

ARCHITECTURAL SYSTEMS

Rimadesio

7 PARTITION WALL SYSTEM

10 SPAZIO VELARIA, 16 SPAZIO GRAPHIS PLUS, 18 SPAZIO SAIL, 24 SPAZIO DAIMON, 26 SPAZIO STRIPE, 28 SPAZIO MOON, 34 SPAZIO SAIL BATTENTE, 36 SPAZIO ZEN

47 SLIDING DOORS

74 MAXI, 94 STRIPE, 108 VELARIA, 128 SAIL, 150 SOHO, 160 GRAPHIS PLUS, 180 GRAPHIS LIGHT, 188 DAIMON, 194 SIPARIUM

209 DOORS

212 RADIUS, 244 AIR, 268 ZEN, ZEN FRAME, 284 SAIL, 294 MOON, 318 LUXOR, 332 VELA, 344 AURA, 358 EVEN, 368 SPIN, 382 LINK+

IT Perfetta integrazione architettonica, immagine contemporanea, design sofisticato che incontra la massima funzionalità, eccellenza dei materiali e delle lavorazioni: la collezione di porte battenti o scorrevoli, integrata al sistema divisorio Spazio, permette di delimitare e mettere in collegamento gli ambienti e di caratterizzarne l'aspetto formale. Sistemi evoluti che portano in sé il dna di Rimadesio, proposte in grado di coniugare tecnologia e design per integrarsi al meglio in ogni progetto.

DE Die maximale Funktionalität, Material- und Verarbeitungsqualität wird durch die perfekte architektonische Integration, das zeitgemäße Image und das anspruchsvolle Design vereint. Die im Spazio - Trennwandsystem integrierte Kollektion von Dreh - oder Schiebetüren ermöglicht die Abgrenzung und Verbindung der Räume und verleiht dem formalen Erscheinungsbild seinen Charakter. Es handelt sich um hochentwickelte Systeme, die die DNA von Rimadesio in sich tragen. Es sind Angebote, die Technologie und Design kombinieren, um jedes Projekt besser zu integrieren.

FR Parfaite intégration architecturale, image contemporaine, design sophistiqué qui rencontre une fonctionnalité maximale, excellence des matériaux et de l'exécution: la collection des portes battantes ou coulissantes, intégrées avec le système de cloison fixe Spazio, permet de délimiter et relier les différents environnements et d'en caractériser l'apparence formelle. Des systèmes évolués qui apportent eux-mêmes l'ADN de Rimadesio, propositions capables de combiner technologie et design pour mieux intégrer chaque projet.

ES Integración arquitectónica perfecta, imagen contemporánea, diseño sofisticado que se encuentra con la máxima funcionalidad, excelencia de materiales y elaboraciones: la colección de puertas batientes o correderas, integrada con el sistema separador Spazio, permite delimitar y conectar los ambientes y caracterizar el aspecto formal. Sistemas evolucionados que traen consigo el ADN de Rimadesio, propuestas capaces de combinar tecnología y diseño para integrar al máximo cada proyecto.

RU Идеальная интеграция с архитектурой, современный образ, изысканный дизайн, отличающийся максимальной функциональностью, первоклассные материалы и качество изготовления: коллекция распашных или раздвижных дверей, встроенных в систему перегородок Spazio, позволяет разграничить и соединить помещения и придать им формальный характер. Благодаря ДНК бренда Rimadesio эти преобразованные системы представляют собой такое сочетание технологии и дизайна, которое позволяет им наилучшим образом вписываться в любой проект.

汉语 完美的建筑性融合、当代的意象、满足极高功能性的精美设计、卓越的材质与工艺，以上皆为 Spazio 隔断系统的特点，其于各式铰链门和推拉门结合，将空间进行隔断与连接，同时为环境增添造型特色。Rimadesio 的 DNA体现在不断改良的许多系统中，技术与设计相结合的各项设计提案皆完美地融入每个项目中。

PERFECT ARCHITECTURAL INTEGRATION, CONTEMPORARY IMAGE, SOPHISTICATED DESIGN THAT MEETS MAXIMUM FUNCTIONALITY, EXCELLENT MATERIALS AND WORKMANSHIP: THE COLLECTION OF BOTH SWING AND SLIDING DOORS, INTEGRATED WITH THE SPAZIO PARTITION SYSTEM, ALLOWS TO DEFINE AND CONNECT THE ROOMS AND TO CHARACTERIZE THE FORMAL APPEARANCE. EVOLVED SYSTEMS THAT CARRY THE RIMADESIO DNA, PROPOSALS ABLE TO COMBINE TECHNOLOGY AND DESIGN, TO BE BETTER INTEGRATED IN EACH PROJECT.

PARTITION WALL SYSTEM

10 SPAZIO VELARIA, 16 SPAZIO GRAPHIS PLUS, 18 SPAZIO SAIL, 24 SPAZIO DAIMON, 26 SPAZIO STRIPE, 28 SPAZIO MOON, 34 SPAZIO SAIL BATTENTE, 36 SPAZIO ZEN



A GLASS PARTITION SYSTEM, ALWAYS MADE TO MEASURE, THAT PROVIDES LINEAR, CORNER AND END SOLUTIONS FOR ORGANISING INTERIORS IN HOME, PUBLIC OR PROFESSIONAL SPACES. THE DESIGN VERSATILITY OF SPAZIO IS UNDERLINED BY THE FACT THAT IT CAN BE FREELY COMBINED WITH THE SLIDING DOORS AND THE MOON, SAIL AND ZEN HINGED DOORS. IT OFFERS ENDLESS COMBINATIONS OF THE GLASS AND ALUMINIUM FINISHING OF THE STRUCTURAL ELEMENTS.

IT Sistema interparete in vetro, sempre su misura, che prevede soluzioni lineari, angolari e terminali per l'organizzazione interna di ambienti domestici, pubblici o professionali. La versatilità progettuale di Spazio è sottolineata dalla libera combinazione con i pannelli scorrevoli e le porte battenti Moon, Sail e Zen. Infinite le soluzioni di abbinamento tra le finiture dei vetri e dell'alluminio degli elementi strutturali.

DE Maßgeschneidertes Trennwandsystem aus Glas mit linearen, winkelförmigen und terminalen Lösungen für die interne Organisation von privaten, öffentlichen oder berufsbezogenen Umgebungen. Die gestalterische Vielseitigkeit von Spazio wird durch die freie Kombination mit den Schiebewänden und Schwingtüren Moon, Sail und Zen unterstrichen. Es gibt unzählige Möglichkeiten, die Glas- und Aluminiumoberflächen der Strukturelemente zu kombinieren.

FR Système de cloison en verre, toujours sur mesure, qui comprend des solutions linéaires, d'angle et d'extrémité pour l'organisation interne d'espaces domestiques, publics ou professionnels. La conception polyvalente de Spazio est soulignée par la combinaison libre avec les panneaux coulissants et les portes battantes Moon, Sail et Zen. Le nombre de possibilités de combinaisons est infini grâce aux finitions en verre et en aluminium des éléments structurels.

ES Sistema de mamparas de cristal, siempre a medida, que proporciona soluciones lineales, angulares y terminales para la organización interna de ambientes domésticos, públicos o profesionales. La versatilidad de diseño de Spazio queda subrayada por la libre combinación con los paneles correderos y las puertas batientes Moon, Sail y Zen. Las soluciones para combinar los acabados de cristal y aluminio de los elementos estructurales son infinitas.

RU Изготавливаемая по индивидуальному заказу система внутренних стеклянных перегородок с линейными, угловыми и терминальными секциями предназначена для внутренней организации жилых, общественных или офисных помещений. Универсальность дизайна системы перегородок Spazio подчеркивается свободным комбинированием с раздвижными панелями и распашными дверями Moon, Sail и Zen. Можно создать бесчисленное множество вариантов исполнения элементов конструкции со стеклянной и алюминиевой отделкой.

汉语 这套玻璃隔断系统均按尺寸定制，提供三款解决方案：线性、转角型和末端型；适用于居家、公共或专业办公室等室内空间。Spazio 的设计多功能性体现在它可以与 Moon、Sail 和 Zen 等推拉门以及铰链门自由组合。各式玻璃表面处理与铝质结构件相互搭配出无数种解决方案。







EN The Spazio partition wall system and the sliding doors are always custom-made both in height and width. The built-in ceiling profile and the wall and floor fixing systems are equipped with telescopic adjustment for levelling and compensating any imperfection of verticality and planarity of the rooms.

IT L'interparete Spazio e le porte scorrevoli vengono sempre realizzate su misura in altezza e larghezza. Il profilo ad incasso a soffitto e il sistema di fissaggio a parete e a pavimento sono dotati di regolazione telescopica per la messa in bolla e per compensare le imperfezioni di verticalità e planarità degli ambienti.

DE Die Zwischenwand Spazio und die Schiebetüren werden immer in Bezug auf Höhe und Breite maßgefertigt. Das Deckeneinbauprofil und das Wand- und Bodenbefestigungssystem sind mit einer Teleskopverstellung zum Nivellieren und zum Ausgleich von Unebenheiten der Vertikalität und Ebenheit der Räume ausgestattet.

FR Le système de cloison fixe Spazio et les panneaux coulissants sont toujours réalisés sur mesure en hauteur et en largeur. Le prérail encastré au plafond et le système de fixation au mur et au sol sont équipés d'un réglage télescopique pour le nivellement et pour compenser les imperfections de la verticalité et de la planéité des environnements.

ES El sistema entre paredes Spazio y las puertas correderas siempre a medida en altura y ancho. El perfil embutido al techo y el sistema de fijación a pared y suelo están equipados con ajuste telescópico para nivelación y para compensar las imperfecciones de verticalidad y planitud de las habitaciones.

RU Перегородки и раздвижные двери системы Spazio всегда изготавливаются по индивидуальным размерам высоты и ширины. Профиль, интегрированный в потолок, и система крепления к стене и полу оснащены телескопической регулировкой, способствующей выравниванию и компенсации отклонений от вертикальности и плоскостности в помещении.

汉语 Spazio 的隔墙与推拉门的高度和宽度均按尺寸定制。嵌入式天花板型材与墙面、地面的固定安装系统皆设有伸缩调节装置，用于找平并补偿空间垂直、平整度方面的误差。





EN The built-in ceiling profile is designed for on site painting to match the ceiling. All the aluminium profiles composing the Spazio frame are available in aluminium, nero, bianco latte, brown and in the 44 colours of the Ecolorsystem range.

IT Il profilo a soffitto ad incasso totale è predisposto per la verniciatura in loco in tinta al soffitto. Tutti i profili in alluminio che compongono il telaio Spazio sono disponibili in alluminio, nero, bianco latte, brown e nelle 44 tinte della gamma Ecolorsystem.

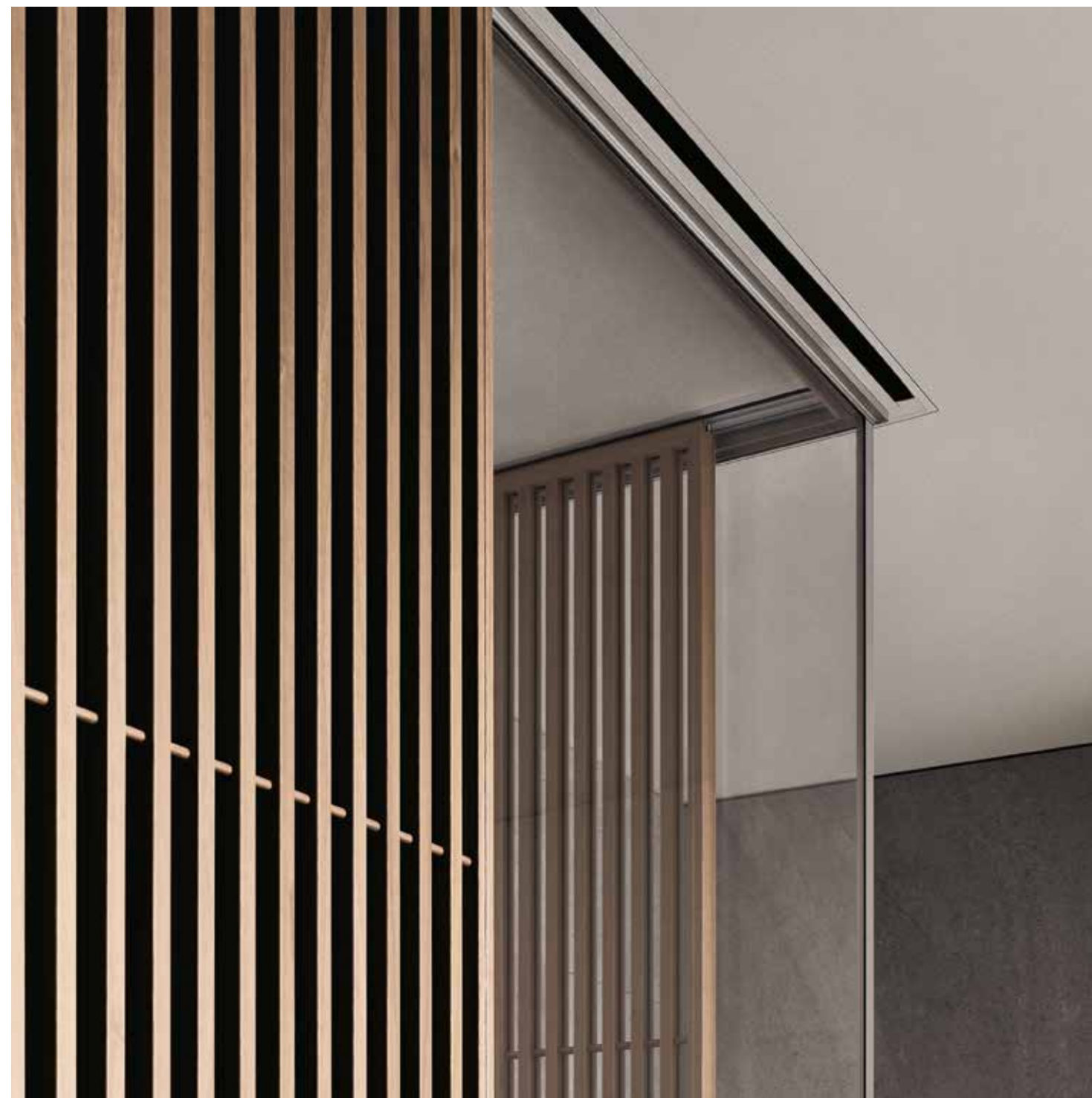
DE Das gesamte Deckeneinbauprofil ist für die vor Ort Lackierung in der Deckenfarbe vorgesehen. Alle Aluminiumbefestigungen, die den Spazio Rahmen bilden, sind in aluminium, nero, bianco latte, brown und in den 44 Farben des Ecolorsystem-Sortiments erhältlich.

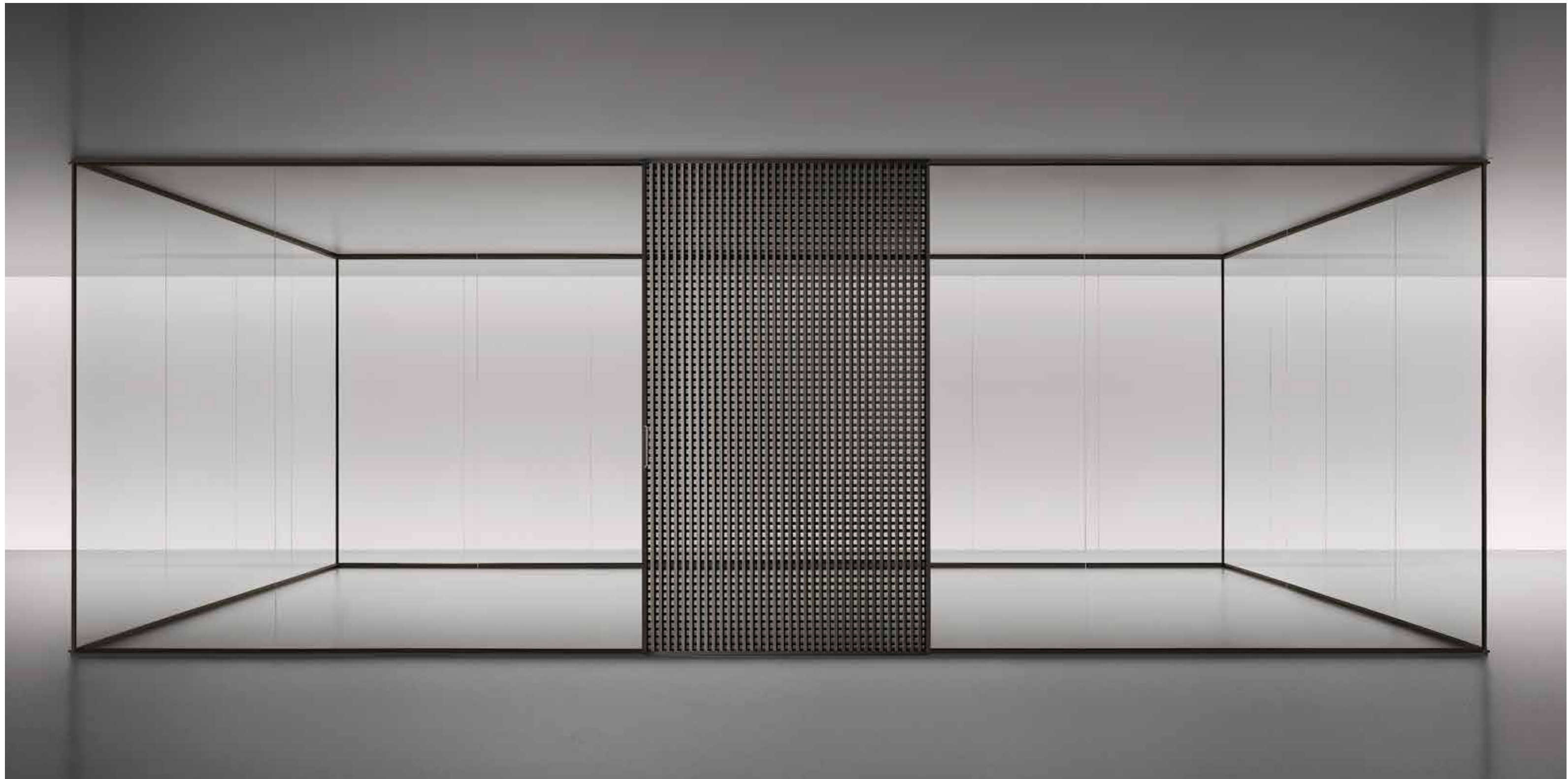
FR Le pré rail encastré au plafond est disponible pour être peint sur place. Tous les profils en aluminium qui composent le cadre Spazio sont disponibles en aluminium, nero, bianco latte, brown et dans les 44 couleurs de la gamme Ecolorsystem.

ES El perfil embutido está diseñado para ser pintado en obra en el mismo acabado que el techo. Todos los perfiles de aluminio que componen Spazio están disponibles en aluminio, nero, bianco latte, brown y en los 44 colores de la gama de Ecolorsystems.

RU Интегрированный в потолок профиль можно покрасить на месте, чтобы его цвет соответствовал цвету потолка. Все алюминиевые профили, составляющие системы Spazio, выпускаются алюминиевого, черного, молочно-белого, коричневого цвета, а также 44 цветов палитры Ecolorsystem.

汉语 全嵌入式的天花板型材可在现场涂装,与天花板互相协调。每款构成 Spazio 门框的铝质型材皆有铝、黑、牛奶白、棕和 44 种 Ecolorsystem 系列色彩可供选择。







EN The Spazio system guarantees good acoustic performance: the sound reduction is 32 dB for the 8 mm thick monolithic glass and reaches a maximum value of 37 dB in the version with laminated acoustic glass. The wide range of available materials allows for maximum aesthetic customisation with 19 colours ranging from clear, etched or nuvola glass to laminated glass with metallic mesh. The acoustic comfort is guaranteed thanks to the use of a single layer laminated glass with a high-performance acoustic PVB.

IT Il sistema Spazio garantisce una buona prestazione acustica: l'abbattimento acustico è pari a 32 dB per il vetro monolitico da 8 mm di spessore e raggiunge il valore massimo di 37 dB nella versione con vetro acustico stratificato. L'ampia gamma di materiali disponibili permette la massima personalizzazione a livello estetico grazie a 19 colorazioni che vanno dai vetri trasparenti, a quelli acidati o nuvola, fino ai vetri stratificati con tessuto metallico. Il comfort acustico è garantito grazie all'utilizzo di vetri stratificati a lastra singola con alte prestazioni di pvb acustico.

DE Das Spazio-System garantiert eine gute akustische Leistung: Die Schalldämmung beträgt 32 dB für das 8 mm dicke monolithische Glas und erreicht einen Höchstwert von 37 dB bei der Version mit akustischem Verbundglas. Die große Auswahl an verfügbaren Materialien ermöglicht eine maximale Anpassung der Ästhetik dank der 19 Farben, die von klarem, säuregeätzt oder trübem Glas bis hin zu Verbundglas mit Metallgewebe reichen. Akustischer Komfort ist dank der Verwendung von Einscheiben-Verbundglas mit hoher akustischer PVB-Leistung garantiert.

FR Le système Spazio garantit de bonnes performances acoustiques: l'isolation phonique est de 32 dB pour le verre monolithique de 8 mm d'épaisseur et atteint la valeur maximale de 37 dB pour la version avec verre stratifié acoustique. La vaste gamme de matériaux disponibles permet une personnalisation maximale sur le plan esthétique grâce aux 19 couleurs allant du verre transparent au verre acidé ou nuvola, en passant par le verre feuilleté avec tissu métallique. Le confort acoustique est garanti grâce à l'utilisation d'une seule couche de verre feuilleté en PVB, aux performances acoustiques élevées.

ES El sistema Spazio garantiza unas buenas prestaciones acústicas: desde una reducción del ruido de 32 dB en la versión de cristal monolítico de 8 mm de espesor hasta alcanzar el valor máximo de 37 dB en la versión con cristal acústico laminado. La amplia gama de materiales disponibles permite realizar una personalización máxima, a nivel estético, gracias a los 19 colores disponibles, que van desde el cristal transparente hasta el cristal laminado con tejido metálico, pasando por el cristal grabado al ácido o turbio. El confort acústico está garantizado gracias al uso de cristal laminado monocapa con altas prestaciones de PVB acústico.

RU Система Spazio обладает хорошими акустическими характеристиками: понижение уровня шума составляет до 32 дБ для исполнения из монолитного стекла толщиной 8 мм и достигает максимального значения 37 дБ для исполнения из акустического стекла триплекс. Широкий ассортимент материалов позволяет максимально индивидуализировать эстетику системы, используя 19 расцветок — от прозрачного стекла, стекла с кислотным травлением или матированного изнутри стекла до триплекса со слоем из металлизированной ткани. Акустический комфорт обеспечивается за счет использования стекла триплекс с ПVB пленкой с высокими акустическими характеристиками.

汉语 Spazio 系统保证良好的隔音性能：8 毫米厚的单片玻璃之降噪效果为 32 分贝，而夹层隔音玻璃的降噪效果可高达 37 分贝。在美感方面，共有 19 种色彩搭配透明玻璃、酸蚀玻璃、雾面玻璃到金属织物的夹层玻璃，实现客制程度最大化。具有高隔音 PVB 性能的单片夹层玻璃可确保隔音舒适性。



SPAZIO
Structure: 304 platino
Glass: 00 trasparente
W 8500 H 2640 D 6700

MOON
Structure: 304 platino
Door panel: 15 noce
W 810 H 2640

In this photo
Coffee table: Tray
Wall panelling system: Modulo
Suspended cabinet: Self bold

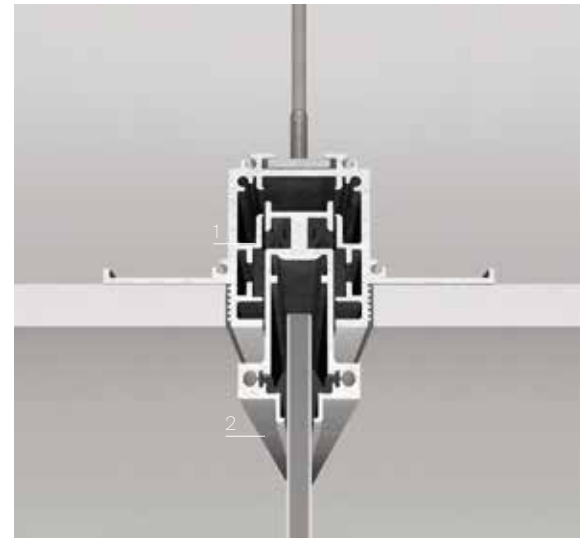




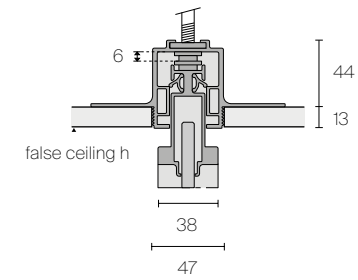




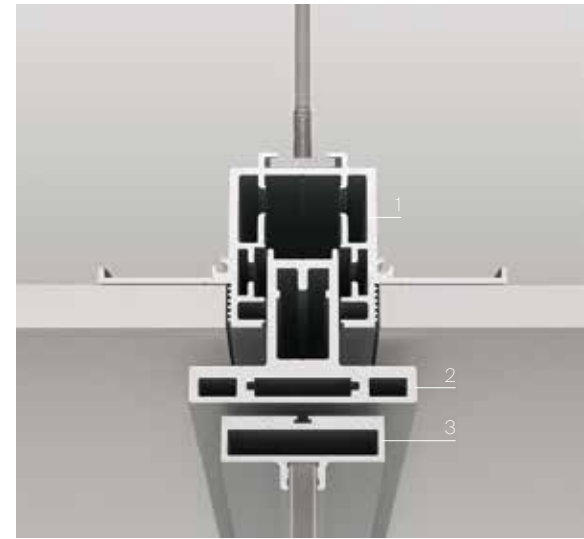
FIXED PANEL



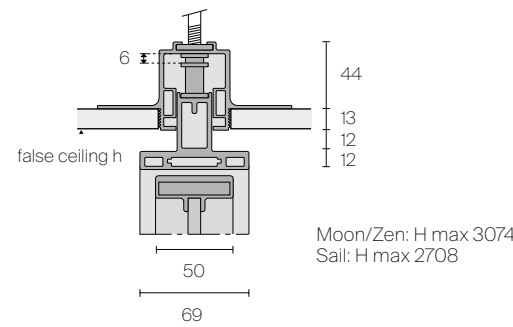
A



HINGED DOOR



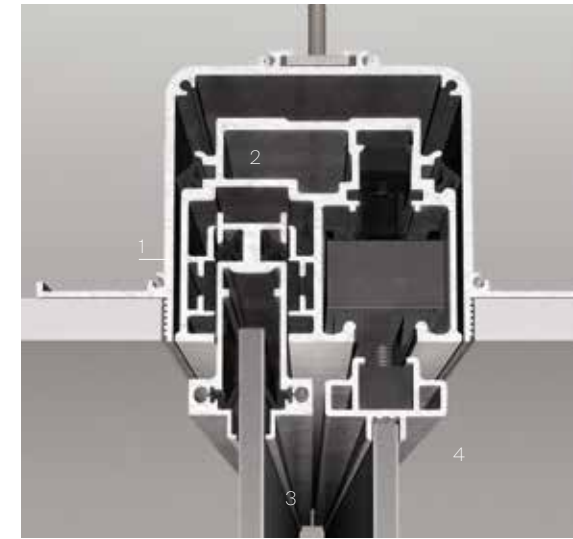
B



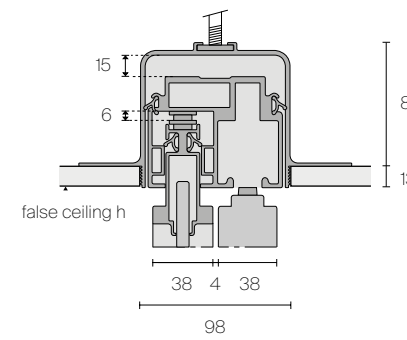
- A. The fully recessed aluminium profile (1) allows for perfect levelling of the upper frame (2) with an adjustment of 6 mm. In the fixed panel, the sound reduction is equal to 35 dB.
- B. The fully recessed aluminium profile (1) allows for perfect levelling of the jamb (2) with an adjustment of 6 mm. Hinged doors are available with pull or push opening (3). In the fixed panel with hinged door, the sound reduction is equal to 24 dB.
- C. The fully recessed profile (1) allows for perfect levelling of the sliding rail (2) with an adjustment of 15 mm. The upper frame (3) also has its own 6 mm adjustment for alignment with the sliding doors (4). In the fixed panel with sliding door, the sound reduction is equal to 24 dB.

- A. Il profilo in alluminio ad incasso totale (1) consente la perfetta messa in bolla del telaio superiore (2) con una regolazione di 6 mm. Nel pannello fisso l'abbattimento acustico è pari a 35 dB.
- B. Il profilo in alluminio ad incasso totale (1) consente la perfetta messa in bolla dello stipite (2) con una regolazione di 6 mm. Le porte battenti sono disponibili con apertura a tirare o a spingere (3). Nel pannello fisso con porta battente l'abbattimento acustico è pari a 24 dB.
- C. Il profilo ad incasso totale (1) consente la perfetta messa in bolla del binario di scorrimento (2) con una regolazione di 15 mm.

FIXED PANEL AND SLIDING DOOR



C



Il telaio superiore (3) è dotato a sua volta di una propria regolazione di 6 mm per l'allineamento con le porte scorrevoli (4). Nel pannello fisso con porta scorrevole l'abbattimento acustico è pari a 21 dB.

- A. Das vollständig versenkte Aluminiumprofil (1) ermöglicht eine perfekte Nivellierung des oberen Rahmens (2) mit einer Einstellung von 6 mm. In der festen Platte liegt die Schalldämmung bei 35 dB.
- B. Das vollständig versenkte Aluminiumprofil (1) ermöglicht eine perfekte Nivellierung des Pfostens (2) mit einer Einstellung von 6 mm. Die Schwingtüren sind mit Zug- oder Drucköffnung (3) erhältlich. Bei der festen Platte mit Schwingtür beträgt die Schalldämmung 24 dB.
- C. Das vollständig versenkte Profil (1) ermöglicht eine perfekte Nivellierung der Gleitschiene (2) mit einer Einstellung von 15 mm. Der obere Rahmen (3) hat seinerseits eine eigene 6-mm-Einstellung für die Ausrichtung mit den Schiebetüren (4). Bei der festen Platte mit Schiebetür beträgt die Schalldämmung 21 dB.

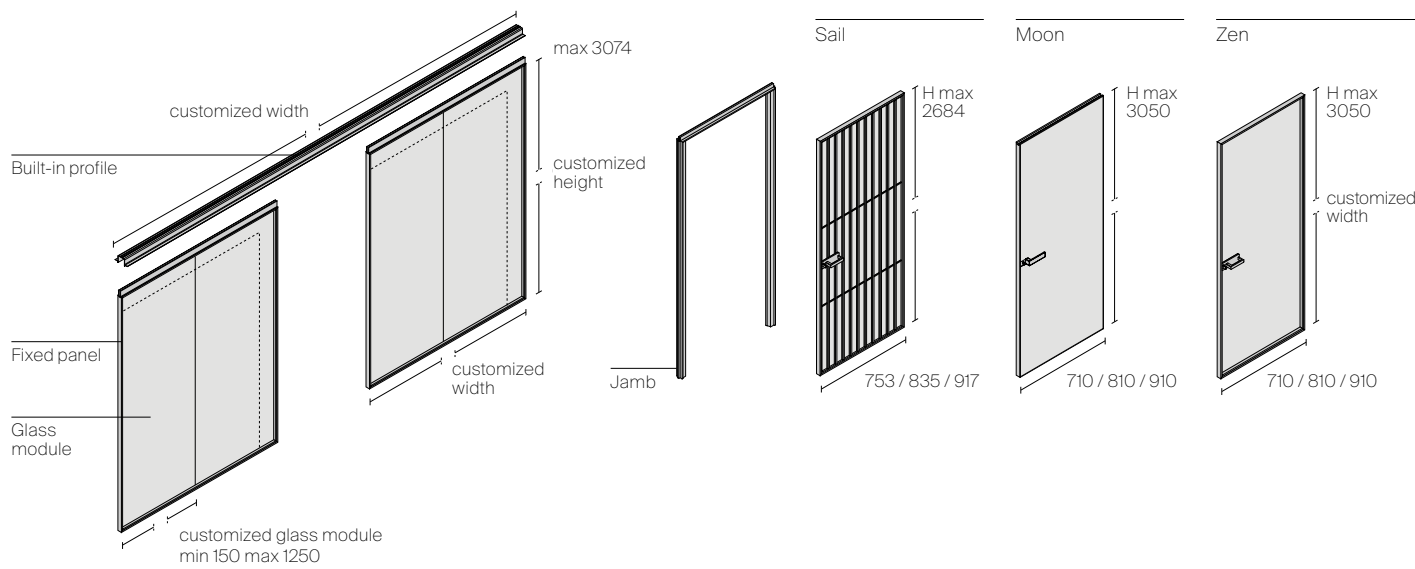
- A. Le profil en aluminium entièrement encastré (1) permet une parfaite mise à niveau du profil supérieur (2) avec un ajustement de 6 mm. Le panneau fixe permet une réduction acoustique de 35 dB.
- B. Le profil en aluminium entièrement encastré (1) permet une parfaite mise à niveau des montants (2) avec un ajustement de 6 mm. Les portes battantes sont disponibles avec système d'ouverture à tirer ou à pousser (3). Le panneau fixe avec porte battante permet une réduction acoustique de 24 dB.
- C. Le profil entièrement encastré (1) permet une parfaite mise à niveau du rail de coulissement (2) avec un ajustement de 15 mm. Le profil supérieur (3) est à son tour ajustable sur 6 mm en vue de l'alignement avec les portes coulissantes (4). Le panneau fixe avec porte coulissante permet une réduction acoustique de 21 dB.

ajustement de 6 mm. Les portes battantes sont disponibles avec système d'ouverture à tirer ou à pousser (3). Le panneau fixe avec porte battante permet une réduction acoustique de 24 dB.

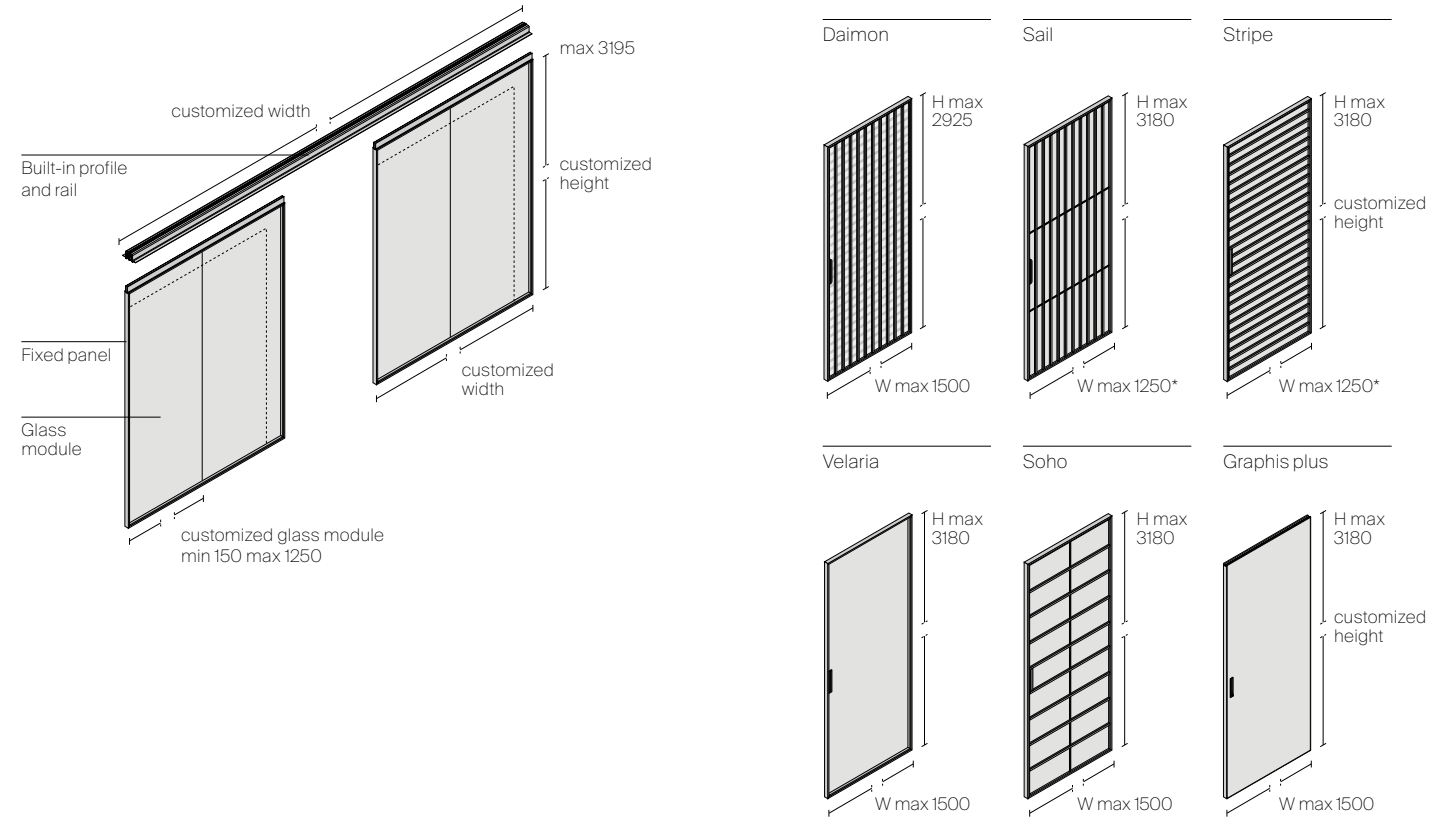
- A. El perfil de aluminio totalmente empotrado (1) permite una nivelación perfecta del marco superior (2) con un ajuste de 6 mm. El panel fijo aporta una reducción de ruido de 35 dB.
- B. El perfil de aluminio totalmente empotrado (1) permite una nivelación perfecta de la jamba (2) con una regulación de 6 mm. Las puertas batientes están disponibles con sistema de apertura de tirar o de empujar (3). En el panel fijo con puerta batiente la reducción de ruido es de 24 dB.
- C. El perfil totalmente empotrado (1) permite una perfecta nivelación de la guía deslizante (2) con un ajuste de 15 mm. El marco superior (3) también está equipado con su propio ajuste de 6 mm para la alineación con las puertas correderas (4). En el panel fijo con puerta corredera la reducción de ruido es de 21 dB.

- A. Полностью интегрированный алюминиевый профиль (1) позволяет идеально выровнять верхнюю раму (2) с регулировкой 6 мм. Для стационарной панели снижение уровня шума составляет до 35 дБ.
- B. Полностью интегрированный алюминиевый профиль (1) позволяет идеально выровнять откос (2) с регулировкой 6 мм. Распашные двери могут открываться на себя и от себя (3). Для стационарной панели с распашной дверью снижение уровня шума составляет 24 дБ.
- C. Полностью интегрированный профиль (1) позволяет идеально выровнять направляющий рельс (2) с регулировкой 15 мм. Верхняя рама (3), в свою очередь, регулируется автономно на 6 мм для выравнивания с раздвижными дверями (4). Для стационарной панели с раздвижной дверью снижение уровня шума составляет 21 дБ.

FIXED PANEL AND HINGED DOOR



FIXED PANEL AND SLIDING DOOR

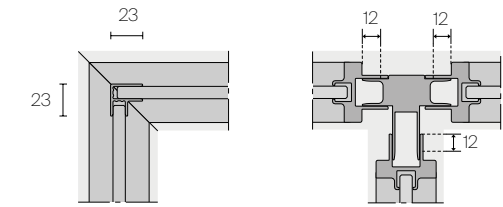


* W max 1500 x H 2925

Built in ceiling profile



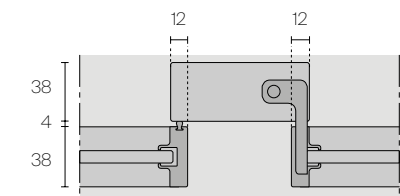
Corner joint



Sliding rail designed for on-site painting to match the ceiling



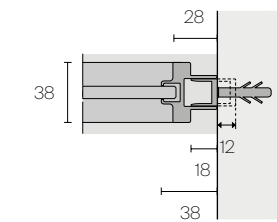
Sliding system with connecting plate



Wall side frame with telescopic adjustment



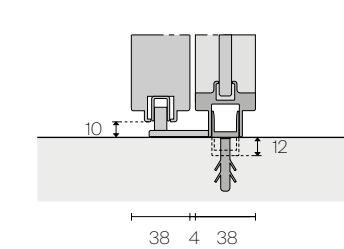
Wall fixing system with 12 mm adjustment



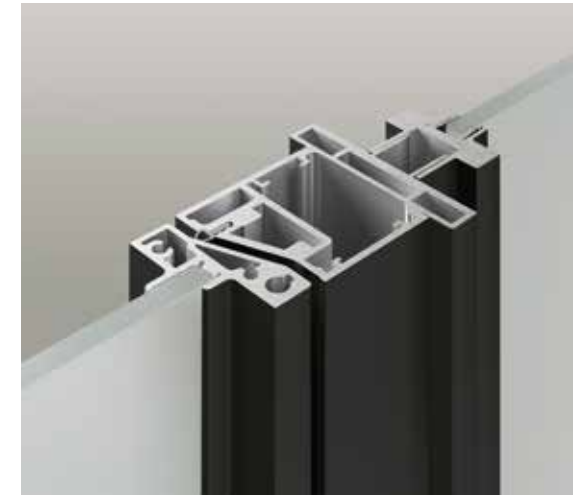
Floor frame with telescopic adjustment



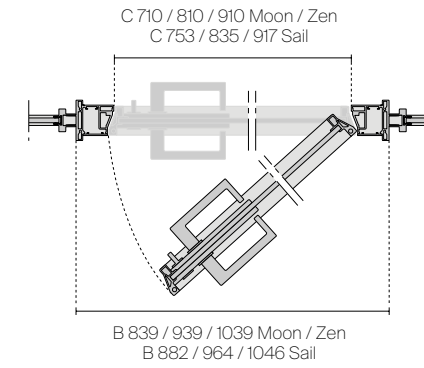
Floor fixing system with 12 mm adjustment



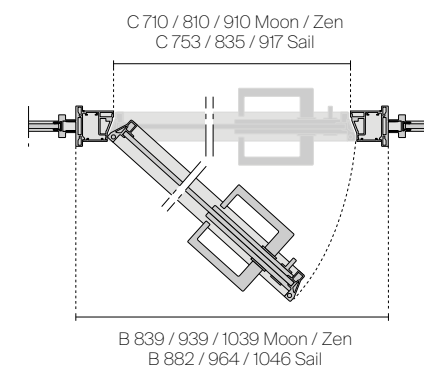
Door with pull opening



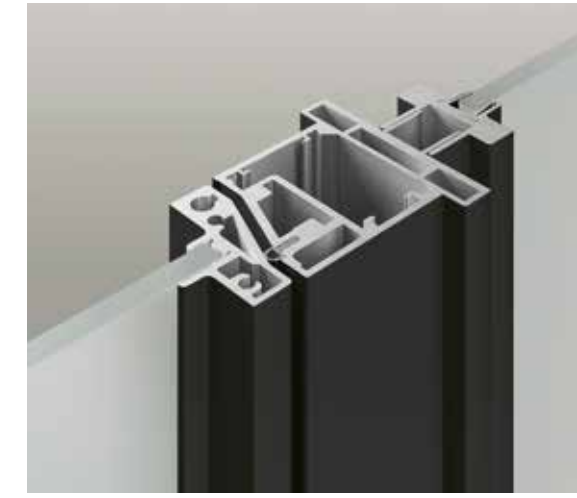
Right



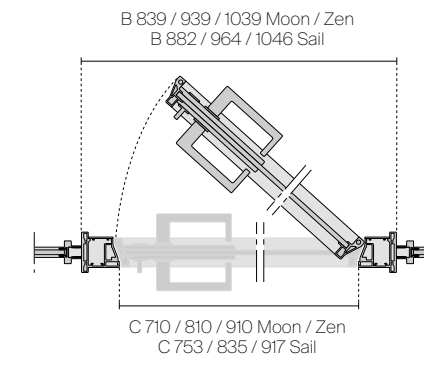
Left



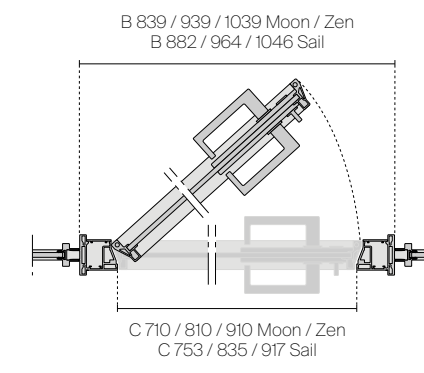
Door with push opening



Right

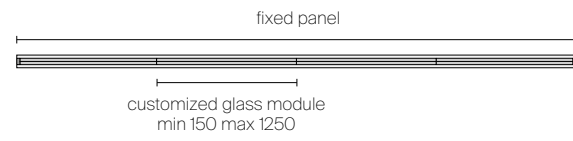


Left

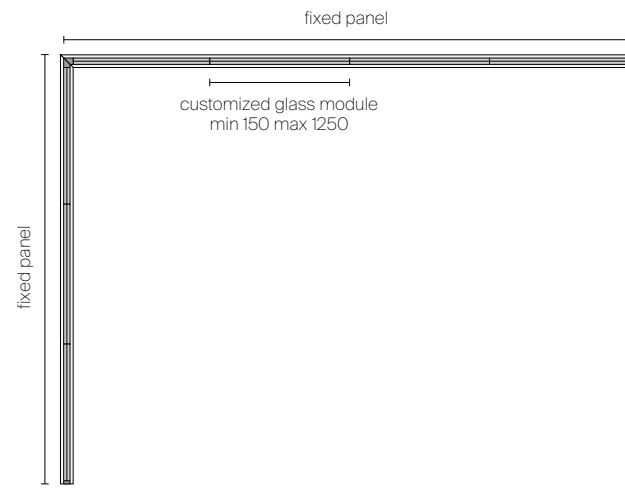


Linear compositions

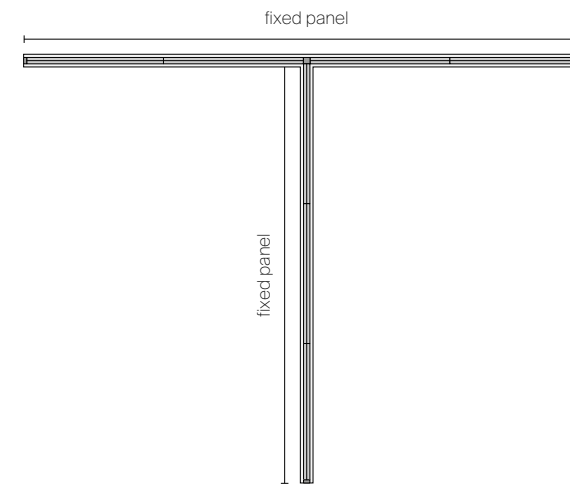
Middle room divider



Corner compositions



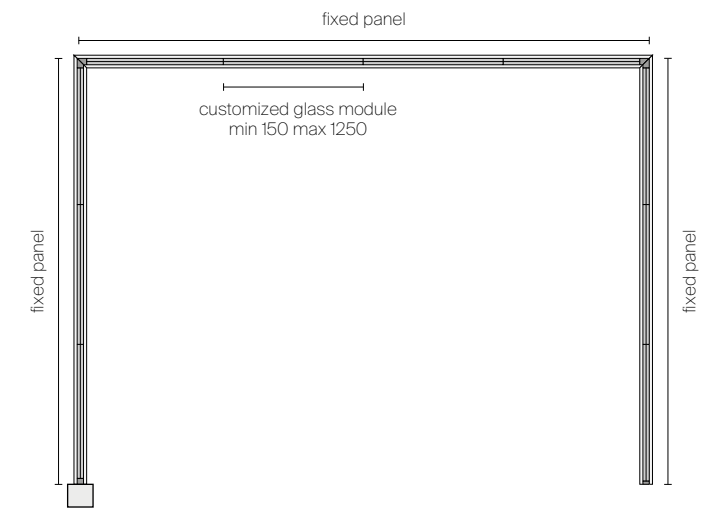
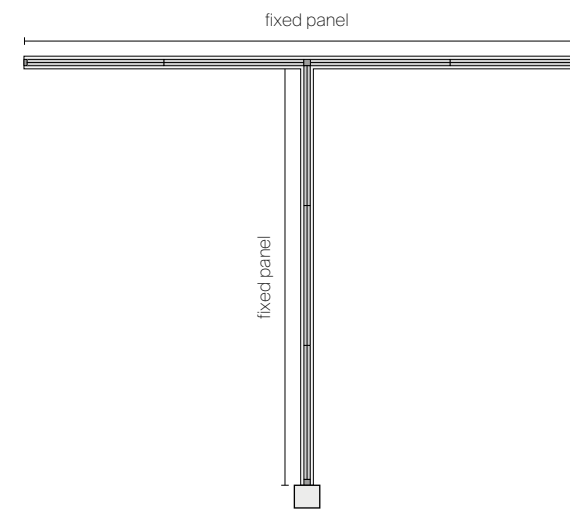
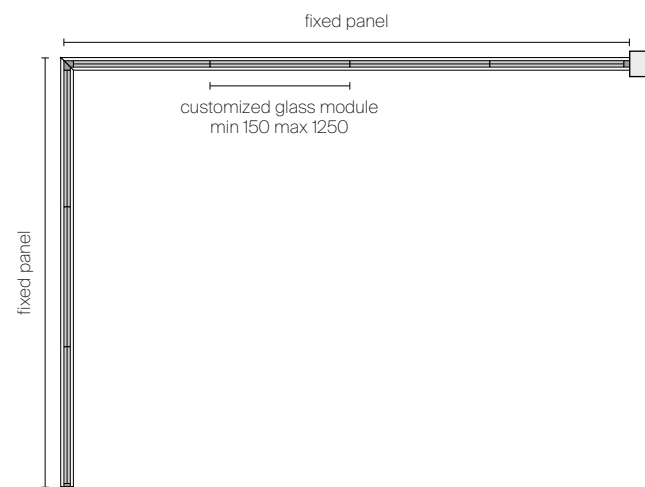
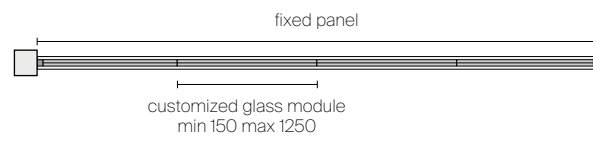
T-shaped compositions



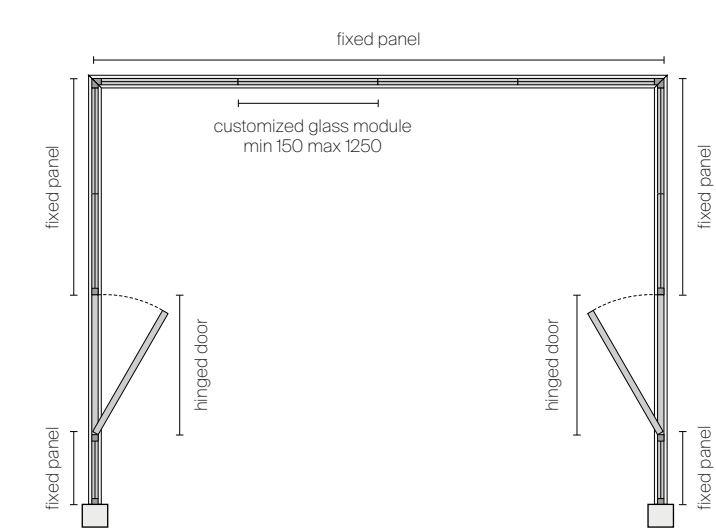
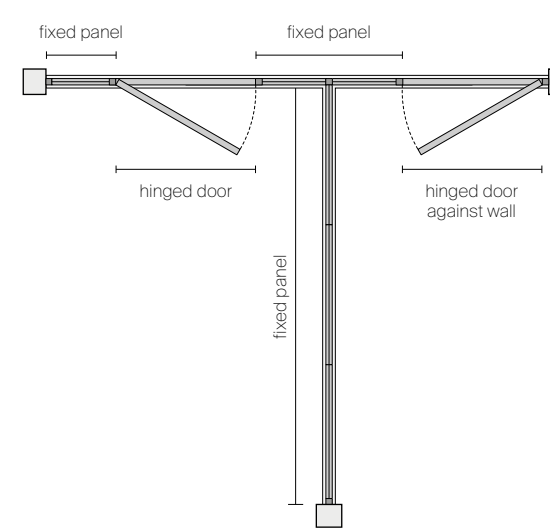
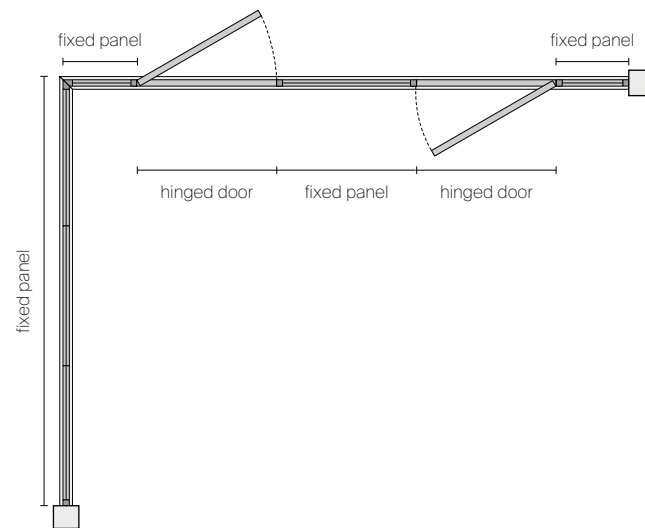
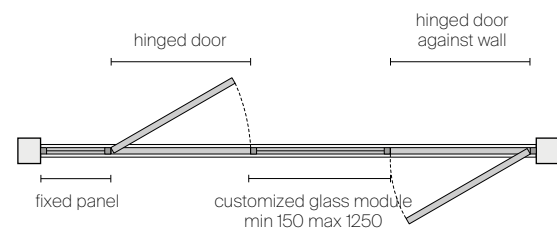
C-shaped compositions



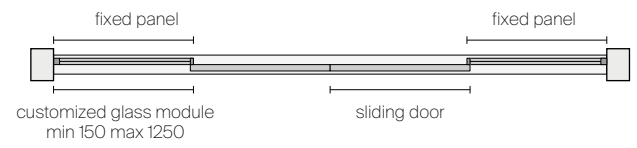
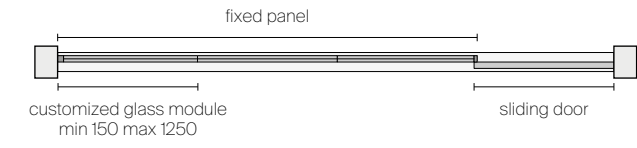
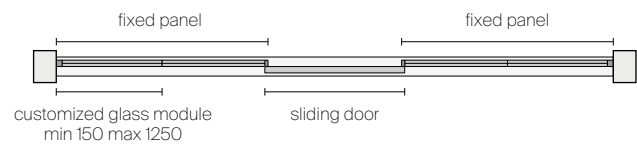
Middle room next to the wall



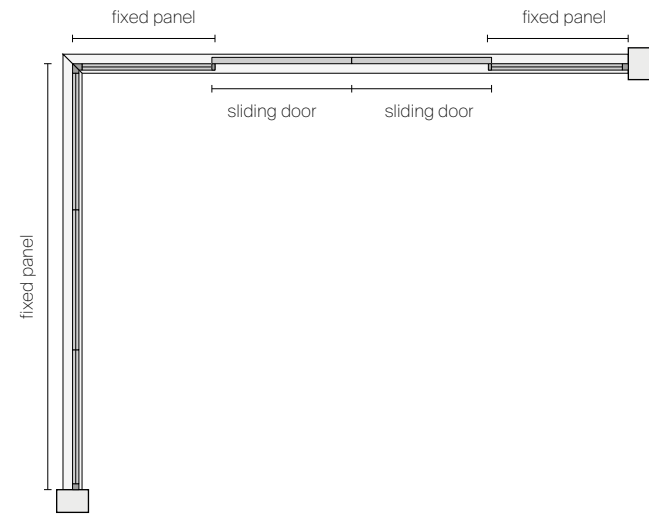
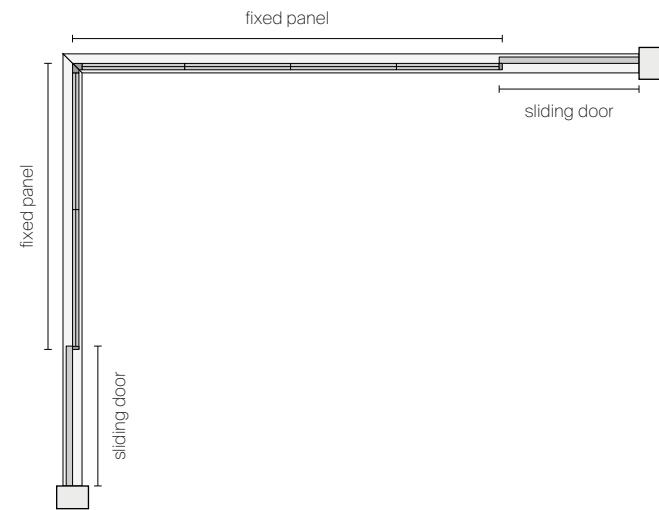
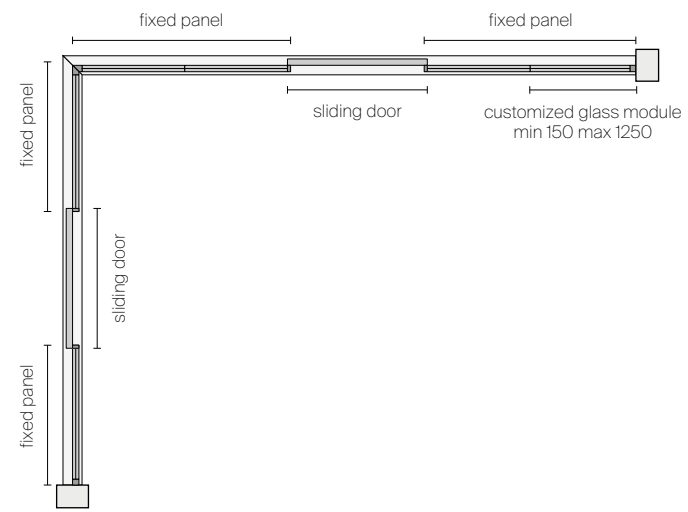
In niche



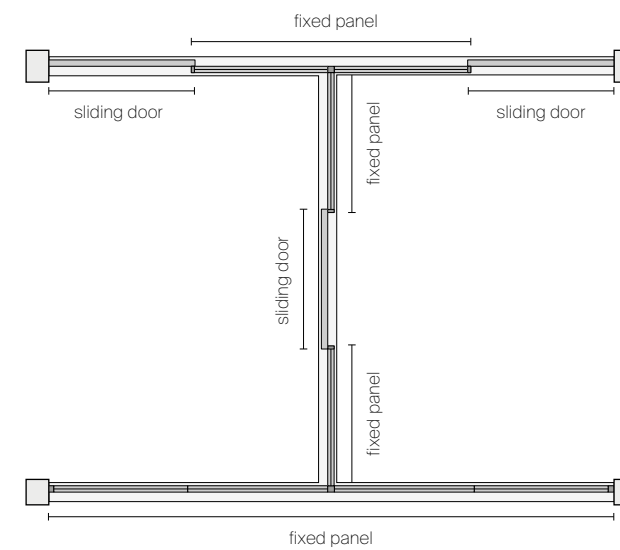
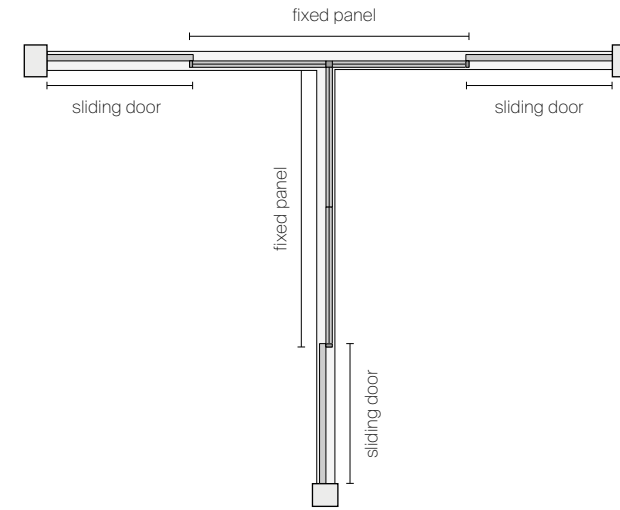
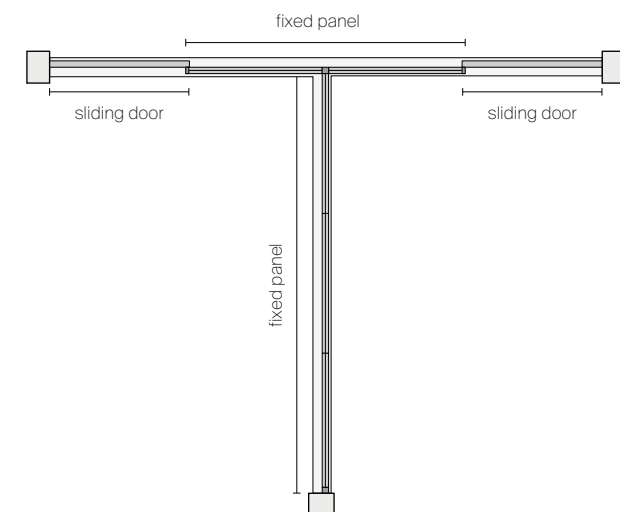
Linear compositions



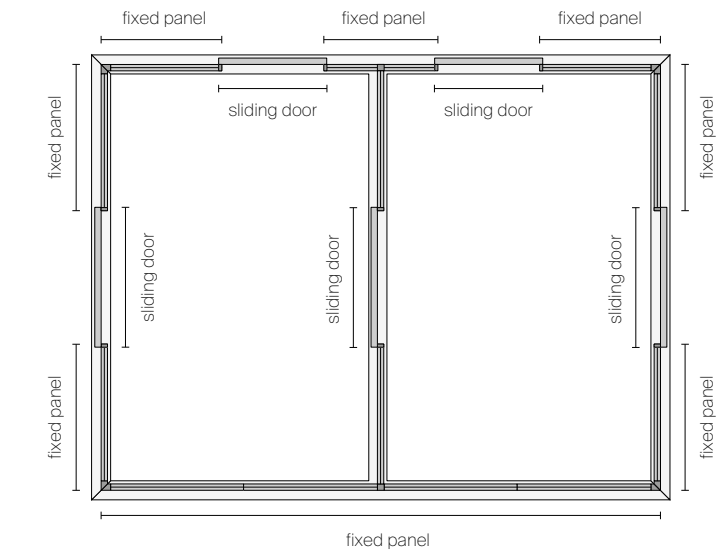
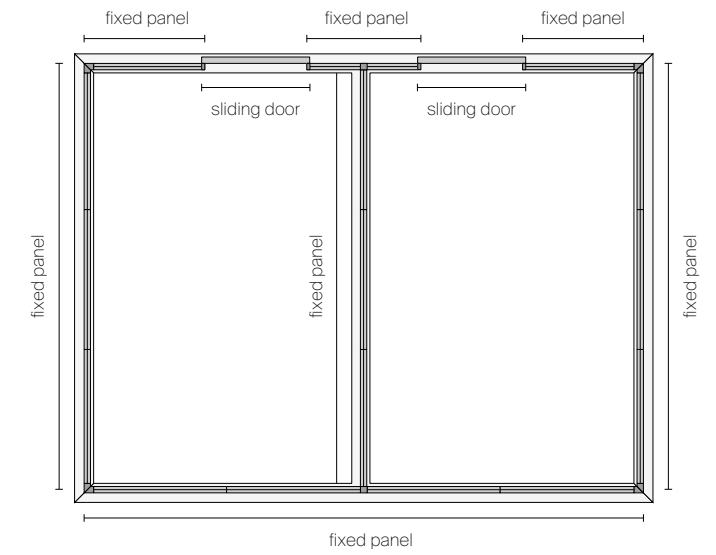
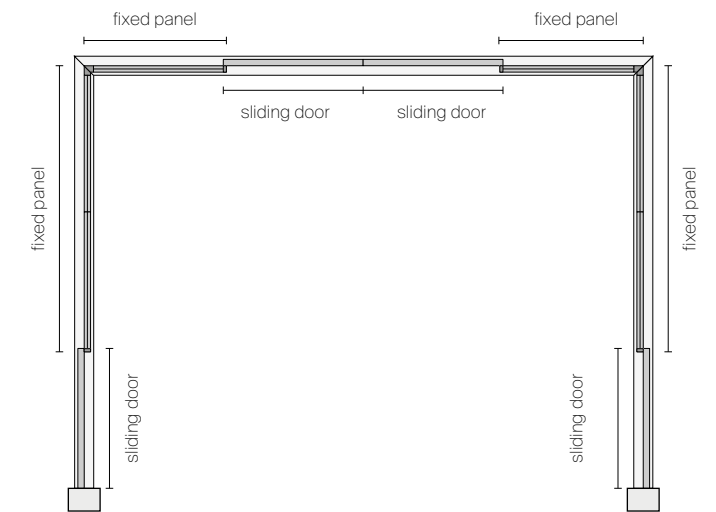
Corner compositions



T-shaped compositions

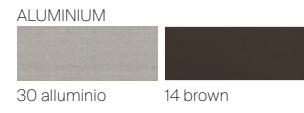


Multi shaped compositions

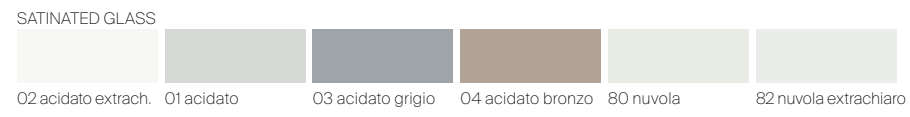
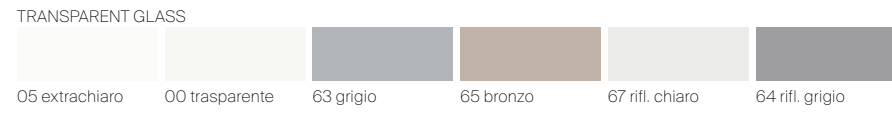


FINISHINGS

Structure



Glass

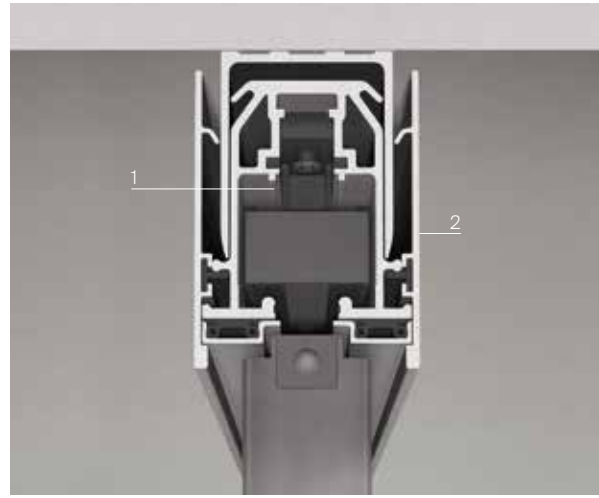


SLIDING DOORS

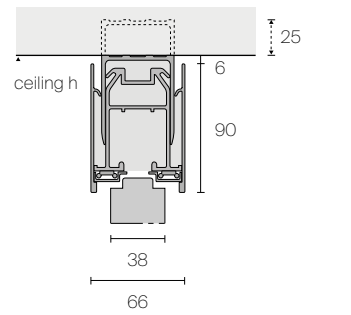
74 MAXI, 94 STRIPE, 108 VELARIA, 128 SAIL, 150 SOHO,
160 GRAPHIS PLUS, 180 GRAPHIS LIGHT, 188 DAIMON,
194 SIPARIUM

SLIDING DOORS

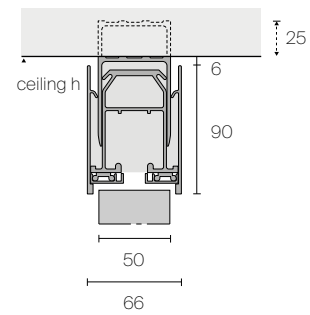
Ceiling rail



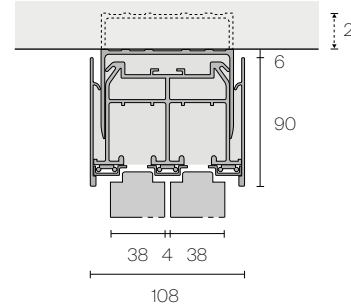
Single rail



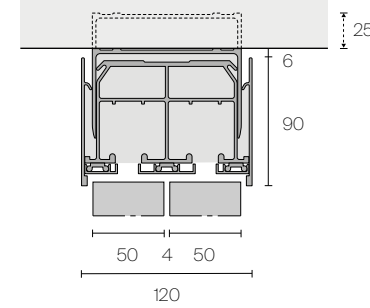
Single rail Maxi



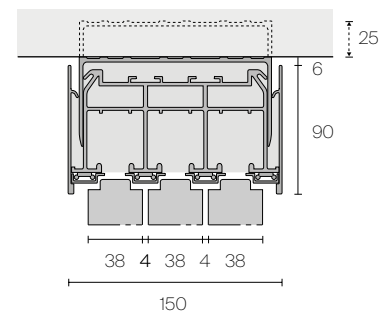
Double rail



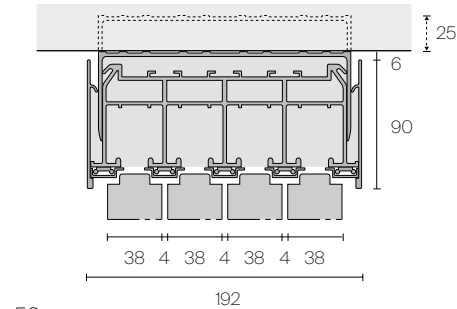
Double rail Maxi



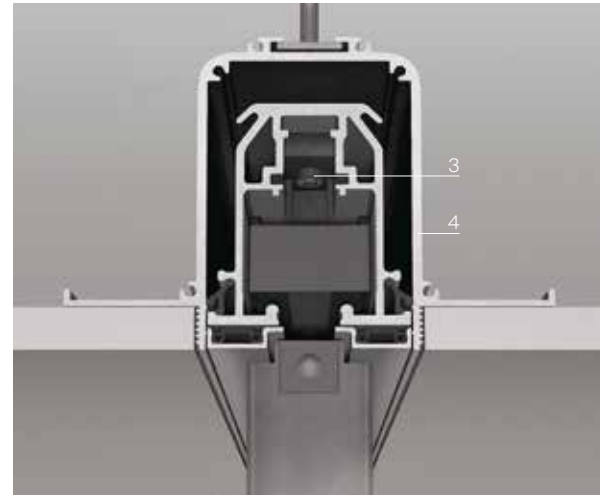
Three ways rail



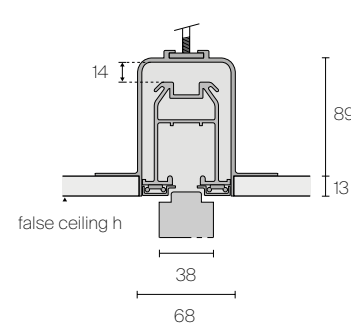
Four ways rail



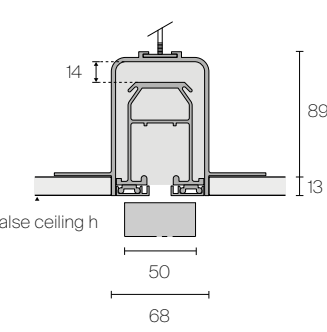
Built-in rail



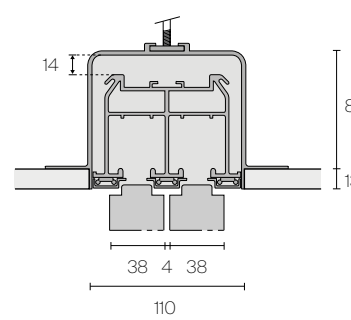
Single rail



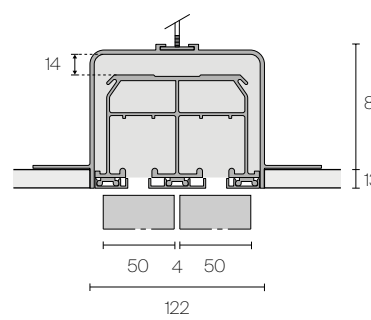
Single rail Maxi



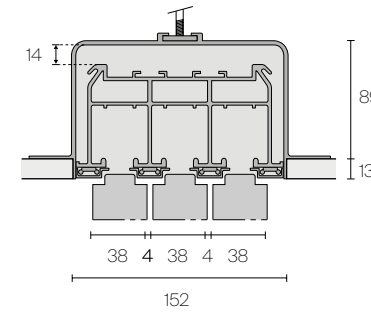
Double rail



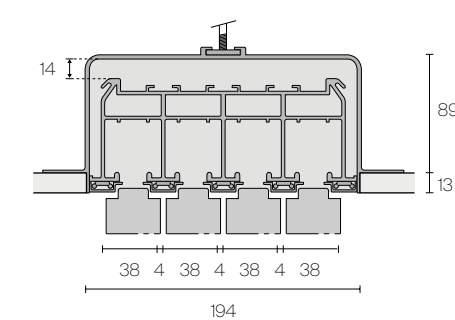
Double rail Maxi



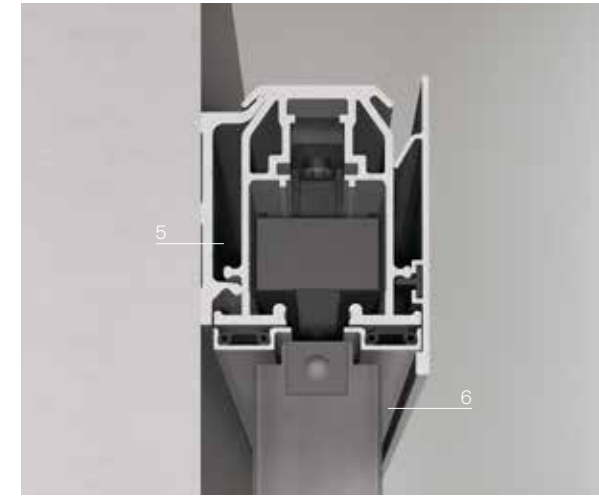
Three ways rail



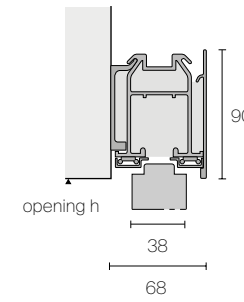
Four ways rail



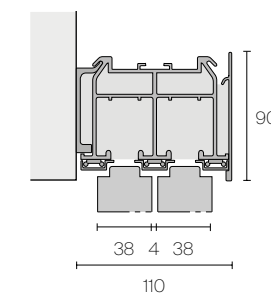
Wall rail



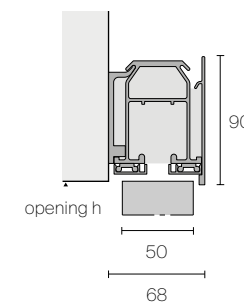
Single rail



Double rail



Single rail Maxi



- Sliding rail with patented telescopic adjusting profile. It allows to counterbalance differences in ceiling height without the use of paddings or coverings. Exceptional dimensions in length till 6000 mm.
- Closing cover for rail in extruded aluminium. Quick assembling.
- Patented sliding profile in extruded aluminium.
- Aluminium total built-in profile. Rail adjustable for 14 mm.
- Wall fixing section in hardened aluminium alloy (EN AW-6005A). Guaranteed for loads of 100 kg per linear meter.
- Patented aluminium covering profile with quick fixing system, in the same colour of the sliding panel structure or prepared to be painted on site to match the ceiling.

- Binario di scorrimento con profilo telescopico di aggiustaggio brevettato. Consente la perfetta messa in bolla del binario di scorrimento e di compensare gli eventuali dislivelli del soffitto, senza fasce di tamponamento e spessori aggiuntivi. Dimensioni in lunghezza fino a 6000 mm.
- Veletta copri-binario in estruso di alluminio. Montaggio rapido ad incastro.
- Profilo di scorrimento brevettato in estruso d'alluminio.
- Binario di scorrimento dotato di regolazione in altezza di 14 mm.
- Profilo di ancoraggio a parete in lega di alluminio (EN AW-6005A) temperato. Garantito per carichi di 100 kg per metro lineare.
- Profilo di copertura brevettato in alluminio ad ancoraggio rapido, in tinta alla struttura della porta scorrevole o predisposto per la verniciatura in loco in tinta al soffitto.

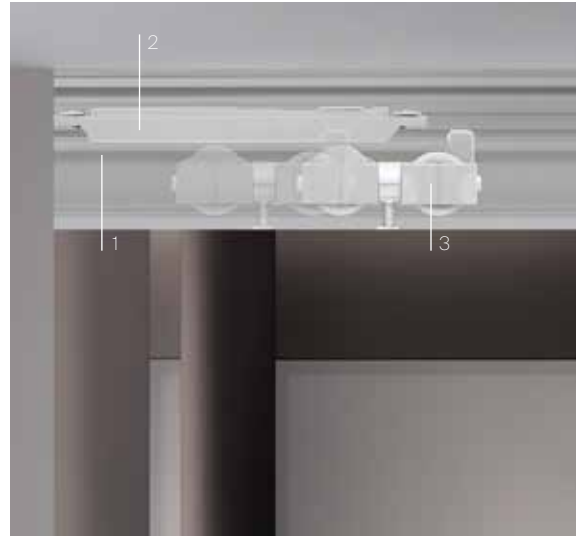
- Laufschiene mit neuem patentierten teleskopischen Profil. Sie erlaubt eine Ausgleichung eventueller Decken-unebenheiten ohne zusätzliche Vorarbeiten. Gesamtlänge von 6000 mm lieferbar.
- Blende aus gezogenen Aluminiumguss, schnelle Klick-Montage.
- Patentiertes Laufprofil aus Druckguss Aluminium.
- Eingebauter Aluminium Profil. Laufschiene regulierbar in Höhe von 14 mm.
- Decke-Befestigungsprofil aus temperierter Aluminium-Legierung (EN AW-6005A). Garantierte Tragfähigkeit 100Kg pro Laufmeter.
- Patentiertes Abdeckprofil aus Aluminium mit System zur schnellen Montage. Erhältlich in der Strukturfarbe der Schiebepaneele oder grundiert, um vor Ort in der Deckenfarbe lackiert zu werden.

- Rail de coulissement avec profil télescopique d'ajustage. Il permet de compenser les éventuels défauts du plafond, sans l'utilisation d'aucun type de tamponnement. Dimensions exceptionnelles en longueur jusqu'à 6000 mm.
- Bandeau de fermeture en extrudé d'aluminium. Montage à encastrement rapide.
- Profil de coulissement breveté en extrudé d'aluminium.
- Profil en aluminium à encastrement complètement. Rail de coulissement réglable en hauteur de 14 mm.
- Profil de fixation mural en alliage d'aluminium trempé (EN AW-6005A). Garanti pour poids de 100 Kg par mt.lin.
- Profil de couverture breveté en aluminium avec système de fixation rapide, dans la même finition de la structure du panneau coulissant ou prêt pour la peinture sur place dans la teinte du plafond.

- Guía con Perfil telescópico de ajuste patentado. Permite de ajustar eventuales desniveles del techo, sin bandas y espesores añadidos. Dimensiones excepcionales hasta 6000 mm.
- Tapa de cierre en extrusión de aluminio. Montaje rápido a encaje.
- Perfil corredero patentado en extrusión de aluminio.
- Perfil en aluminio totalmente embutido. Guía dotada de regulación en altura de 14 mm.
- Perfil de anclaje a pared en aleación de aluminio (EN AW-6005A) templado. Garantizado para cargas de 100 Kg por metro lineal.
- Perfil embellecedor en aluminio de sujeción rápida patentado, combinado a la estructura del panel corredero o preparado para la pintura en obra combinada al acabado del techo.

- Направляющий рельс снабжен запатентованным телескопическим регулирующим профилем. С его помощью можно идеально выровнять направляющий рельс и компенсировать любые неровности потолка, не используя дополнительные накладные и прокладочные элементы. Размеры в длину до 6000 мм.
- Накладка рельса изготовлена из экструдированного алюминия. Быстрая сборка со скрытым креплением.
- Запатентованный направляющий профиль изготовлен из экструдированного алюминия.
- Полностью скрытый алюминиевый профиль. Направляющий рельс с регулировкой высоты 14 мм.
- Профиль для крепления к стене изготовлен из закаленного алюминиевого сплава (EN AW-6005A). Выдерживает нагрузку 100 кг на погонный метр.
- Запатентованный алюминиевый накладной профиль быстрого крепления окрашен в цвет, соответствующий цвету конструкции раздвижной двери, или подготовлен к окраске на месте для соответствия цвету потолка.

- 滑轨配备专利伸缩调节型材。该专利型材可为滑轨完美找平，补偿天花板的不平整之处，无需额外使用找平条和找平垫片。尺寸最长可达 6000 毫米。
- 滑轨盖板由挤出铝合金制成。联锁式快速组装。
- 获得专利的挤压铝滑动型材。
- 全嵌入式的铝合金型材。滑轨高度的调节量为 14 毫米。
- 墙面的锚式固定型材材质为钢化铝合金 (EN AW-6005A)。保证承重为每延米 100 公斤。
- 专利型铝质外罩型材，可快速固定，可与推拉门结构互相协调；或在现场进行涂装，与天花板互相协调。



1. Sliding rail with patented adjustment telescopic section. It allows for the perfect levelling of the sliding rail and it compensates. Height adjustment of 25 mm for the ceiling rail version.
2. Soft motion brake, equipped with a recall spring and an air piston which are inserted into a nylon fibre injectionmoulded support.
3. Sliding carriage. Nylon body tipping on two axes, designed to allow any imperfections in the wall and ceiling, always guaranteeing perfect sliding. Nylon and fibreglass wheels. Max load-bearing capacity per carriage 100 kg.

1. Binario di scorrimento con profilo telescopico di aggiustaggio brevettato. Consente la perfetta messa in bolla del binario di scorrimento. Regolazione in altezza di 25 mm per la versione a soffitto.
2. Freno soft motion, dotato di molle di richiamo e pistoncino ad aria, inseriti in un supporto in nylon fibra stampato ad iniezione.
3. Carrello di scorrimento. Corpo in nylon basculante su due assi, progettato per seguire le eventuali imperfezioni della parete e del soffitto garantendo uno scorrimento sempre perfetto. Ruote in nylon e fibra di vetro. Portata max 100 kg per carrello.

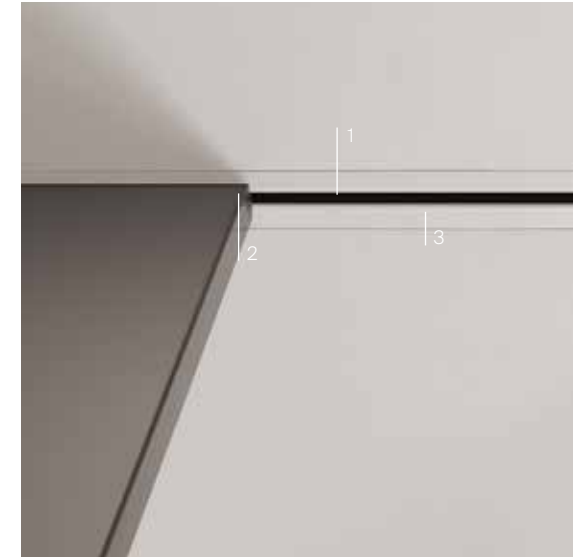
1. Gleitschiene mit patentiertem Teleskopprofil zur Justierung Ermöglicht eine perfekte waagerechte Ausrichtung der Gleitschiene. Höhenregulierung um 25 mm für Deckenschiene.
2. Eingebauter Soft-Motion-Bremse, mit der Rückkehr Federn und Kolben-Öl ausgestattet, die in der spritzgegossenen Unterstüztung von Nylon-Faser, eingebaut sind.
3. Laufwagen Doppelgehäuse aus Nylon, zweiachsig schwingend, geplant, um eventuelle Unebenheiten an Wand und Decke auszugleichen und ein perfektes Gleiten in jeder Situation zu garantieren. Rollen aus Nylon und Glasfaser. Höchstlast pro Laufwagen 100 kg.

1. Rail de coulissement avec profilé télescopique d'ajustage breveté. Il permet de mettre parfaitement à niveau le rail de coulissement. Réglage en hauteur de 25 mm pour la version de plafond.
2. Frein soft motion avec ressorts de retour et petit piston à huile, insérés dans un support en fibre de nylon moulé par injection.
3. Chariot de coulissement. Corps en nylon, basculant sur deux axes, étudié pour suivre les éventuelles imperfections du mur et du plafond en garantissant un coulissement toujours parfait. Roulettes en nylon et fibre de verre. Charge maximale de 100 kg par chariot.

1. Guía de deslizamiento con perfil telescópico de ajuste patentado. Permite un perfecto alineamiento de la guía. Regulación de la altura de 25 mm para la versión de techo.
2. Freno soft motion, equipado con resortes de retorno y de pistón al aceite, colocados en un soporte en fibra de nylon, moldeado por inyección.
3. Carro de deslizamiento. Cuerpo de nylon basculante sobre dos ejes, diseñado para seguir las eventuales imperfecciones de la pared y del techo garantizando un deslizamiento siempre perfecto. Ruedas de nylon y fibra de vidrio. Carga útil máx. 100 kg por carro.

1. Направляющий рельс снабжен запатентованным телескопическим регулирующим профилем. Он обеспечивает идеальное выравнивание направляющего рельса. Регулировка высоты на 25 мм для потолочного исполнения.
2. Тормоз плавного хода оснащен возвратными пружинами и пневматическим поршнем, которые установлены в корпус из нейлонового волокна, изготовленный литьем под давлением.
3. Направляющая каретка. Нейлоновый корпус, качающийся на двух осях, разработан с учетом любых дефектов стен и потолка, всегда обеспечивая идеальное скольжение. Колеса изготовлены из нейлона и стекловолокна. Максимальная грузоподъемность каждой каретки 100 кг.

1. 滑轨配备专利型伸缩调节型材。为滑轨完美找平。天花板版本的高度调节量为 25 毫米。
2. 阻尼器，以尼龙纤维注塑成型制成的气缸和内部的复位弹簧和空气活塞组成。
3. 滑轮。双轴的摇摆轴承车体搭配尼龙滑轮，为解决墙面和天花板不平整的问题研发而成，确保始终完美的推拉体验。滑轮材质为尼龙纤维和玻璃纤维。单只滑车最大承重为 100 公斤。



1. Patented sliding profile with internal micro finning, designed to reduce and deaden the noise of the panel when it slides.
2. Adjustment in height of the panel thanks to the lateral cardan joint. The adjustment is possible also with the panel already mounted in order to simplify to the maximum the assembly operations.
3. Patented covering profiles in aluminium prepared to be painted to match the ceiling.
4. Patented covering profiles in extruded aluminium with quick fixing system, in the same finishing of the sliding panels structure.

1. Profilo di scorrimento brevettato con microaletture interne, studiate per ridurre e attutire il rumore durante lo scorrimento del pannello.
2. Regolazione in altezza del pannello mediante giunto cardanico laterale: la regolazione è effettuabile anche con il pannello già montato per semplificare al massimo le operazioni di montaggio.
3. Profili di copertura in alluminio predisposti per la verniciatura in loco in tinta al soffitto.
4. Profili di copertura brevettati in estruso di alluminio ad aggancio rapido, in tinta alla struttura delle porte scorrevoli.

1. Patentiertes Laufprofil mit Mikroinnenrippen, die die Gleitgeräusche der Türplatte verringern.
2. Höhenregulierung der Türplatte mittels eines Kardangelenkes. Zur weiteren Vereinfachung der Montage ist die Regulierung auch möglich, wenn die Platte bereits installiert ist.
3. Die vor Ort Lackierung der Aluminiumabdeckungen sind in derselben Farbe der Decke erhältlich.
4. Patentierte Schnellkupplung Aluminiumabdeckungen sind in derselben Farbe der Türplatte erhältlich.

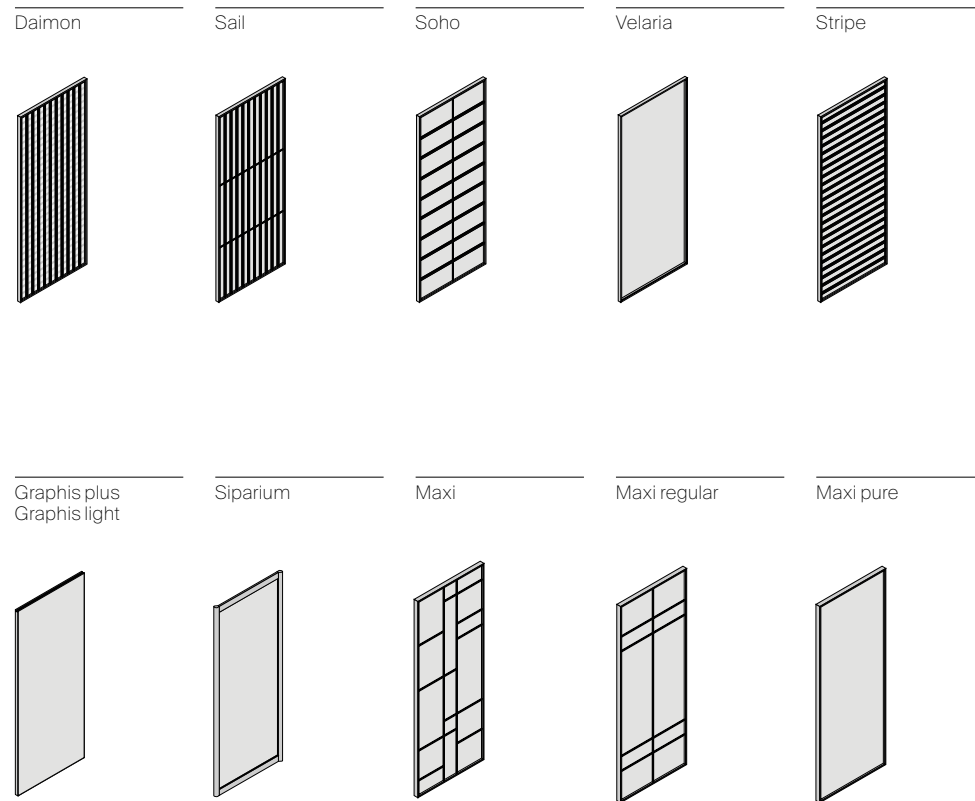
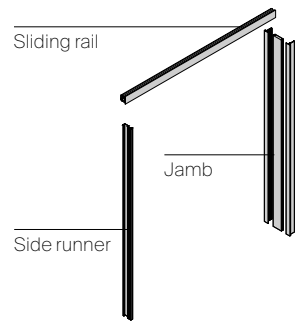
1. Profil de coulissement breveté avec des petites ailettes internes, conçu pour réduire et amortir le bruit lors du coulissement du panneau.
2. Réglage en hauteur du panneau par joint de cardan latéral. Le réglage est également réalisable sur le panneau déjà monté afin de simplifier au maximum les opérations de montage.
3. Profils de finition en aluminium préparé pour la peinture sur place dans la même couleur du plafond.
4. Profils de finition en extrusion d'aluminium avec fixation rapide, dans la même couleur de la structure des panneaux coulissants.

1. Guía corredera patentada con micro aletas internas, diseñadas para reducir y amortiguar el ruido durante el deslizamiento del panel.
2. Regulación en altura del panel por medio de cardán lateral. El ajuste también es posible con el panel ya montado para simplificar las operaciones de montaje.
3. Perfiles embellecedores en aluminio preparados para ser pintados en obra en el mismo color del techo.
4. Perfiles embellecedores patentados en extrusión de aluminio con enganche rápido, del mismo color que la estructura del panel.

1. Запатентованный направляющий профиль выполнен с внутренними микроребрами, предназначенными для снижения и гашения шума при перемещении панели.
2. Регулировка панели по высоте производится Сбоку с помощью шарнирного соединения. Можно производить регулировку уже собранной панели, чтобы максимально упростить операции монтажа.
3. Накладные профили из алюминия могут быть окрашены на месте в соответствии с цветом потолка.
4. Запатентованные накладные профили быстрого крепления из экструдированного алюминия окрашены в цвет, соответствующий цвету конструкции раздвижных дверей.

5. 专利型滑动型材的内部具有微型翅片，专为减少门板滑动时所产生的噪音研发而成。
6. 通过侧面的万向接头来调整门板的高度：为尽可能简化组装工作，亦可在组装好门板后再进行调节。
7. 铝质盖板型材可在现场涂装，以与天花板互相协调。
8. 专利型挤出铝合金的盖板型材配备快速耦合装置，与推拉门结构互相协调。

Door panel



TECHNICAL DESCRIPTION

EN All the Rimadesio sliding doors have been engineered to guarantee maximum design simplicity and to be installed on the exclusive wall, ceiling and built-in sliding system. A complete sliding door consists of a sliding rail, a door panel and an optional finishing jamb or side jamb. Folding and hinged doors are available for Siparium panels only. The system uses a sliding rail and carriages that differ from the linear sliding model.

IT Tutte le porte scorrevoli Rimadesio sono state ingegnerizzate per garantire la massima semplicità di progettazione e per essere installate sull'esclusivo sistema di scorrimento a parete, soffitto e incasso. Una porta scorrevole completa è composta da un binario di scorrimento, un pannello porta e uno stipite o montante laterale di finitura opzionale. L'apertura a libro e battente è disponibile unicamente per i pannelli Siparium. Il sistema utilizza un binario di scorrimento e carrelli differenti dal modello a scorrimento lineare.

DE Alle Rimadesio-Schiebetüren sind so konstruiert, dass sie einfach zu gestalten sind und in das einzigartige Wand-, Decken- und Einbau-Schiebesystem eingebaut werden können. Eine komplette Schiebetür besteht aus einer Laufschiene, einer Türplatte und einem optionalen Abschlusspfosten oder Seitenpfosten. Die Falt- und Schwenköffnung ist nur für Siparium-Platten verfügbar. Das System verwendet eine andere Gleitschiene und andere Drehgestelle als das lineare Gleitmodell.

FR Toutes les portes coulissantes Rimadesio ont été conçues pour garantir une simplicité de conception maximale et pour être installées sur le système coulissant exclusif mural, plafond et encastré. Une porte coulissante complète se compose d'un rail coulissant, d'un panneau de porte et d'un montant ou d'un jambage latéral de finition en option. Seuls les panneaux Siparium sont disponibles avec une ouverture en accordéon et battante. Ce système utilise un rail coulissant et des chariots différents du modèle coulissant linéaire.

ES Todas las puertas correderas Rimadesio están diseñadas para garantizar la máxima sencillez de diseño y para instalarse en el exclusivo sistema corredero de pared, techo y empotrado. Una puerta corredera completa, que consta de una guía corredera, un panel de puerta y una jamba o montante lateral de acabado opcional. La apertura plegable y batiente solo está disponible para paneles Siparium. El sistema utiliza una guía deslizante y carros diferentes que el modelo corredero lineal.

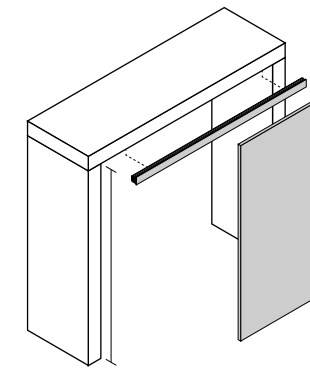
RU Все раздвижные двери Rimadesio разработаны для максимального облегчения процесса проектирования и встраивания в уникальную раздвижную систему стен и потолок. Раздвижная дверь в сборе состоит из направляющего рельса, дверной панели и дополнительного откоса или бокового бруса дверной коробки. Открывание распашное или книжкой выполняется только для панелей Siparium. В этой системе используются направляющие рельсы и каретки с нелинейной моделью перемещения.

汉语 Rimadesio 所有款式的推拉门皆经过精心研发, 以便安装在独特的壁面式、天花板式和嵌入式滑动系统上, 确保规划上极大的简易性。一组完整的推拉门由滑轨、门板以及门套或侧柱组成(可选表面处理)。铰链式自由门仅适用 Siparium 系列的门板。这套系统采用不同于线性滑动型号的滑轨和滑轮。

Ceiling rail

Velaria, Soho, Stripe, Sail, Daimon
H panel = minimum H ceiling - 97 mm

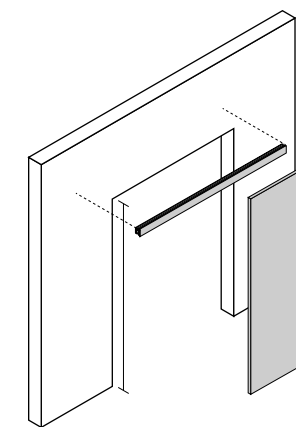
Maxi, Graphis plus, Graphis light, Siparium
H panel = minimum H ceiling - 104 mm



Wall rail

Velaria, Soho, Stripe, Sail, Daimon
H panel = maximum opening H + 4 mm

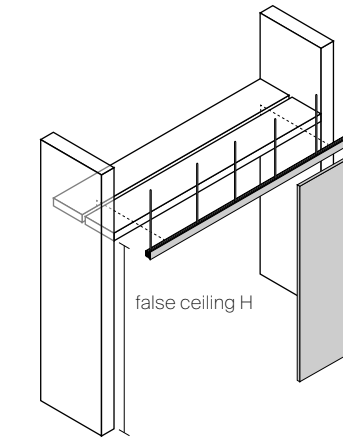
Maxi, Graphis plus, Graphis light, Siparium
H panel = maximum opening H - 3 mm



Built-in rail

Velaria, Soho, Stripe, Sail, Daimon
H panel = minimum H false ceiling - 8 mm

Maxi, Graphis plus, Graphis light, Siparium
H panel = minimum H false ceiling - 15 mm



PANELS WIDTH CALCULATION

Single rail out of the opening

Lateral opening to the right, with side runner

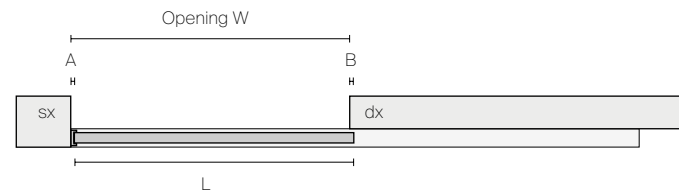
Velaria, Stripe, Sail, Soho, Daimon
 A = 13 mm
 B = 12 mm
 L = opening W - 1 mm

Graphis light
 A = 13 mm
 B = 20 mm
 L = opening W + 7 mm

Graphis plus
 A = 13 mm
 B = 15 mm
 L = opening W + 2 mm

Siparium
 A = 15 mm
 B = 25 mm
 L = opening W + 10 mm

Maxi
 not available



Double rail in the opening

Lateral opening, without side runners

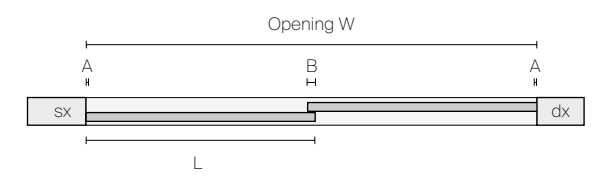
Velaria, Stripe, Sail, Soho, Daimon
 A = 1 mm
 B = 12 mm
 L = (opening W + 10 mm) ÷ 2

Graphis light
 A = 0 mm
 B = 13 mm
 L = (opening W + 13 mm) ÷ 2

Graphis plus
 A = 0 mm
 B = 30 mm
 L = (opening W + 30 mm) ÷ 2

Siparium
 A = 0 mm
 B = 50 mm
 L = (opening W + 50 mm) ÷ 2

Maxi
 A = 1 mm
 B = 15 mm
 L = (opening W + 13 mm) ÷ 2



Lateral opening to the right, without side runner

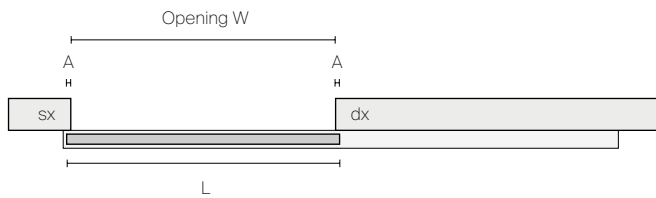
Velaria, Stripe, Sail, Soho, Daimon
 A = 12 mm
 L = opening W + 24 mm

Graphis light
 A = 20 mm
 L = opening W + 40 mm

Graphis plus
 A = 15 mm
 L = opening W + 30 mm

Siparium
 A = 25 mm
 L = opening W + 50 mm

Maxi
 A = 15 mm
 L = opening W + 30 mm



Lateral opening, with side runners

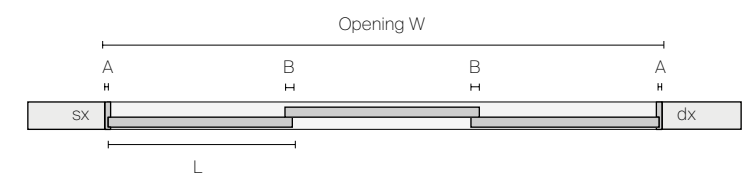
Velaria, Stripe, Sail, Soho, Daimon
 A = 13 mm
 B = 12 mm
 L = (opening W - 2 mm) ÷ 3

Graphis light
 A = 13 mm
 B = 13 mm
 L = opening W ÷ 3

Graphis plus
 A = 13 mm
 B = 30 mm
 L = (opening W + 34 mm) ÷ 3

Siparium
 A = 15 mm
 B = 50 mm
 L = (opening W + 70 mm) ÷ 3

Maxi
 not available



Central opening, without side runners

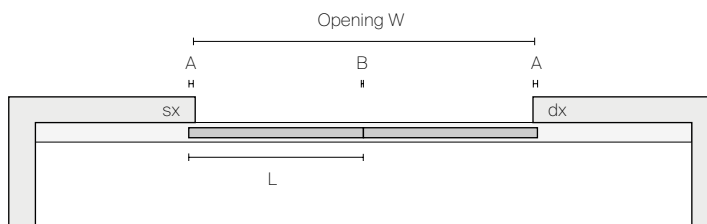
Velaria, Stripe, Sail, Soho, Daimon
 A = 12 mm
 B = 2 mm
 L = (opening W + 22 mm) ÷ 2

Graphis light
 A = 20 mm
 B = 0 mm
 L = (opening W + 40 mm) ÷ 2

Graphis plus
 A = 15 mm
 B = 0 mm
 L = (opening W + 30 mm) ÷ 2

Siparium
 A = 25 mm
 B = 0 mm
 L = (opening W + 50 mm) ÷ 2

Maxi
 A = 15 mm
 B = 2 mm
 L = (opening W + 28 mm) ÷ 2



Central opening, without side runners

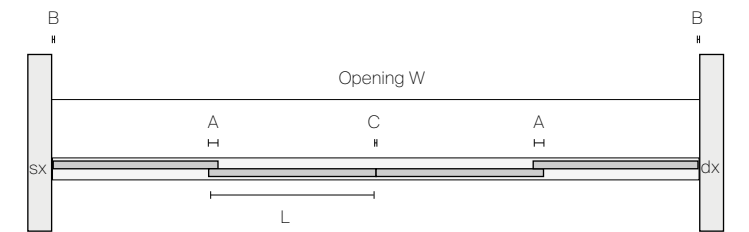
Velaria, Stripe, Sail, Soho, Daimon
 A = 12 mm
 B = 1 mm
 C = 2 mm
 L = (opening W + 20 mm) ÷ 4

Graphis light
 A = 13 mm
 B = 0 mm
 C = 0 mm
 L = (opening W + 26 mm) ÷ 4

Graphis plus
 A = 30 mm
 B = 0 mm
 C = 0 mm
 L = (opening W + 60 mm) ÷ 4

Siparium
 A = 50 mm
 B = 0 mm
 C = 0 mm
 L = (opening W + 100 mm) ÷ 4

Maxi
 A = 15 mm
 B = 1 mm
 C = 2 mm
 L = (opening W + 26 mm) ÷ 4



Double rail in the opening

Lateral opening, with side runners

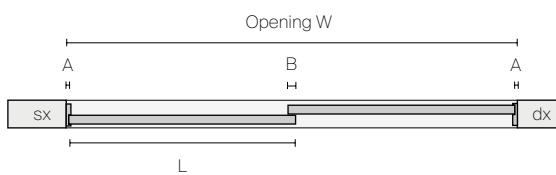
Velaria, Stripe, Sail, Soho, Daimon
 A = 13 mm
 B = 12 mm
 L = (opening W - 14 mm) ÷ 2

Graphis light
 A = 13 mm
 B = 13 mm
 L = (opening W - 13 mm) ÷ 2

Graphis plus
 A = 13 mm
 B = 30 mm
 L = (opening W + 4 mm) ÷ 2

Siparium
 A = 15 mm
 B = 50 mm
 L = (opening W + 20 mm) ÷ 2

Maxi
 not available



Double rail out the opening

Lateral opening to the left, without side runner

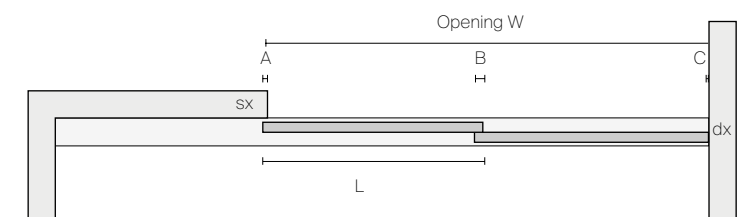
Velaria, Stripe, Sail, Soho, Daimon
 A = 12 mm
 B = 12 mm
 C = 1 mm
 L = (opening W + 23 mm) ÷ 2

Graphis light
 not available

Graphis plus
 A = 15 mm
 B = 30 mm
 C = 0 mm
 L = (opening W + 45 mm) ÷ 2

Siparium
 A = 25 mm
 B = 50 mm
 C = 0 mm
 L = (opening W + 75 mm) ÷ 2

Maxi
 A = 15 mm
 B = 15 mm
 C = 1 mm
 L = (opening W + 29 mm) ÷ 2



PANELS WIDTH CALCULATION

Double rail out of the opening

Central opening, without side runners

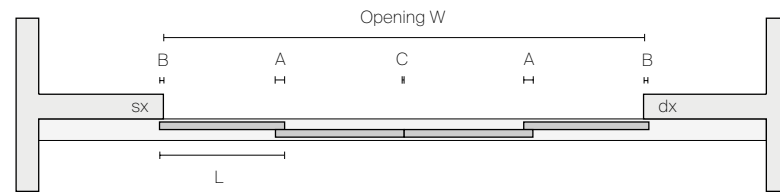
Velaria, Stripe, Sail, Soho, Daimon
 A = 12 mm
 B = 12 mm
 C = 2 mm
 L = (opening W + 46 mm) ÷ 4

Graphis plus
 A = 30 mm
 B = 15 mm
 C = 0 mm
 L = (opening W + 90 mm) ÷ 4

Graphis light
 not available

Siparium
 A = 50 mm
 B = 25 mm
 C = 0 mm
 L = (opening W + 150 mm) ÷ 4

Maxi
 A = 15 mm
 B = 15 mm
 C = 2 mm
 L = (opening W + 58 mm) ÷ 4



3 ways rail in the opening

Lateral opening, with 3 ways side runners

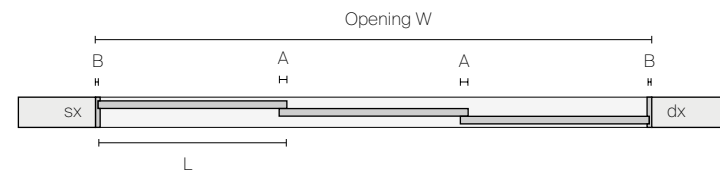
Velaria, Stripe, Sail, Soho, Daimon
 A = 12 mm
 B = 13 mm
 L = (opening W - 2 mm) ÷ 3

Graphis plus
 A = 30 mm
 B = 13 mm
 L = (opening W + 34 mm) ÷ 3

Graphis light
 not available

Siparium
 A = 50 mm
 B = 15 mm
 L = (opening W + 70 mm) ÷ 3

Maxi
 not available



Central opening, without side runners

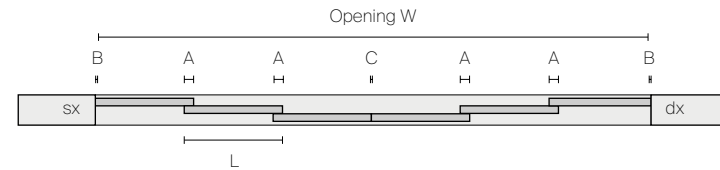
Velaria, Stripe, Sail, Soho, Daimon
 A = 12 mm
 B = 1 mm
 C = 2 mm
 L = (opening W + 44 mm) ÷ 6

Graphis plus
 A = 30 mm
 B = 0 mm
 C = 0 mm
 L = (opening W + 120 mm) ÷ 6

Graphis light
 not available

Siparium
 A = 50 mm
 B = 0 mm
 C = 0 mm
 L = (opening W + 200 mm) ÷ 6

Maxi
 not available



4 ways rail in the opening

Lateral opening, without side runners

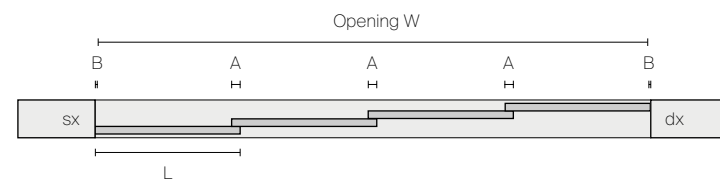
Velaria, Stripe, Sail, Soho, Daimon
 A = 12 mm
 B = 1 mm
 L = (opening W + 34 mm) ÷ 4

Graphis plus
 A = 30 mm
 L = (opening W + 90 mm) ÷ 4

Graphis light
 not available

Siparium
 A = 50 mm
 L = (opening W + 150 mm) ÷ 4

Maxi
 not available



PANELS OVERLAPPING

Single rail out of the opening

Lateral opening to the right, without side runner

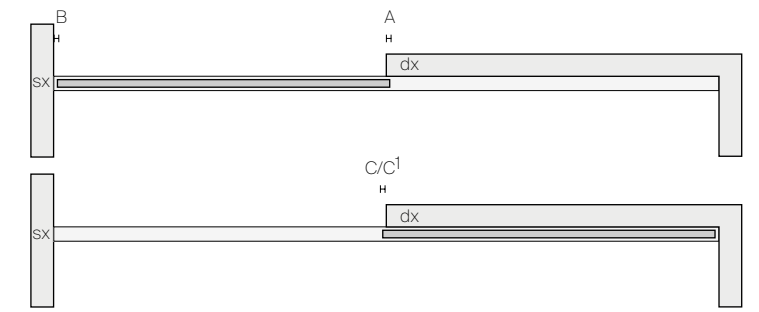
Velaria, Stripe, Sail, Soho, Daimon
 A = 12 mm
 B = 1 mm
 C = 32 mm
 C1 = handle 2093C = 77 mm

Graphis plus
 A = 15 mm
 B = 0 mm
 C = 15 mm
 C1 = handle 2163C, 9316 = 91 mm

Graphis light
 A = 20 mm
 B = 0 mm
 C = 39 mm

Siparium
 A = C = 25 mm
 B = 0 mm

Maxi
 A = 15 mm
 B = 1 mm
 C = 38 mm



Double rail out of the opening

Lateral opening to the left, without side runner

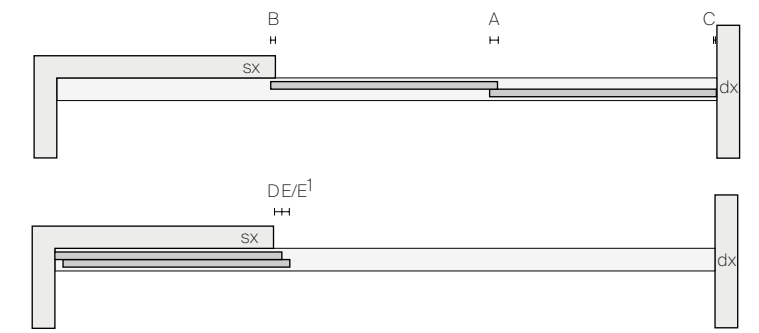
Velaria, Stripe, Sail, Soho, Daimon
 A = 12 mm
 B = 12 mm
 C = 1 mm
 D = E = 32 mm
 E1 = handle 2093C = 77 mm

Graphis plus
 A = 30 mm
 B = 15 mm
 C = E = 0 mm
 D = 15 mm
 E1 = handle 2163C, 9316 = 76 mm

Graphis light
 not available

Siparium
 A = 50 mm
 B = D = 25 mm
 C = 0 mm
 E = 15 mm
 E1 = handle 773,551 = 78 mm

Maxi
 A = 15 mm
 B = 15 mm
 C = 1 mm
 D = 38 mm
 E = 38 mm



Double rail in the opening

Central opening, without side runners

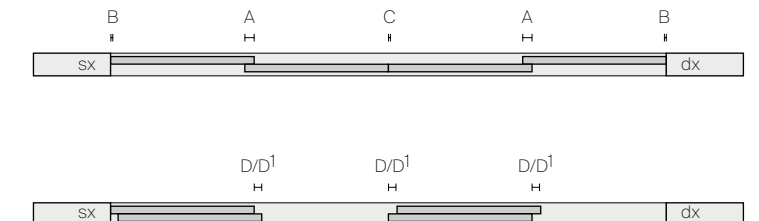
Velaria, Stripe, Sail, Soho, Daimon
 A = 12 mm
 B = 1 mm
 C = 2 mm
 D = 32 mm
 D1 = handle 2093C = 77 mm

Graphis plus
 A = 30 mm
 B = C = D = 0 mm
 D1 = handle 2163C, 9316 = 76 mm

Graphis light
 A = 13 mm
 B = C = 0 mm
 D = 46 mm

Siparium
 A = 50 mm
 B = C = 0 mm
 D = 15 mm
 D1 = handle 773,551 = 78 mm

Maxi
 A = 15 mm
 B = 1 mm
 C = 2 mm
 D = 38 mm



3 ways rail in the opening

Lateral opening, with 3 ways side runners

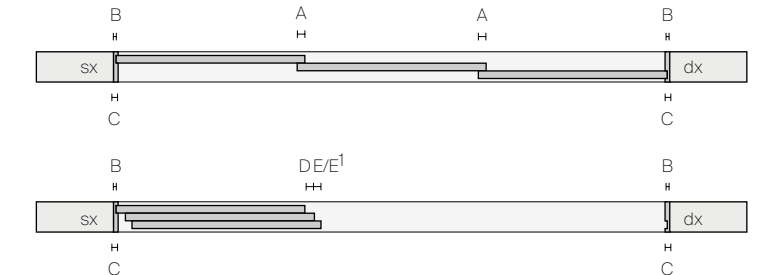
Velaria, Stripe, Sail, Soho, Daimon
 A = 12 mm
 B = 13 mm
 C = 22 mm
 D = 48 mm
 E = 32 mm
 E1 = handle 2093C = 77 mm

Graphis plus
 A = 30 mm
 B = 13 mm
 C = 22 mm
 D = 9 mm
 E = 0 mm
 E1 = handle 2163C, 9316 = 76 mm

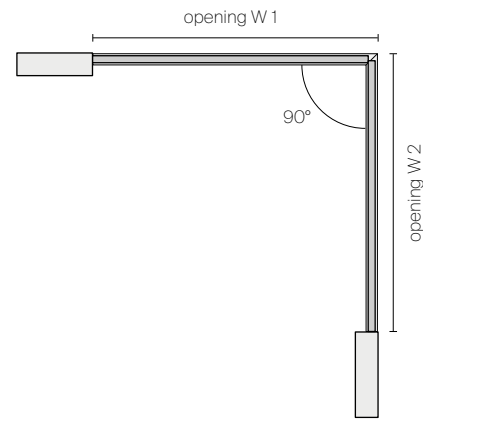
Graphis light
 not available

Siparium
 A = 50 mm
 B = D = E = 15 mm
 C = 30 mm
 E1 = handle 773,551 = 78 mm

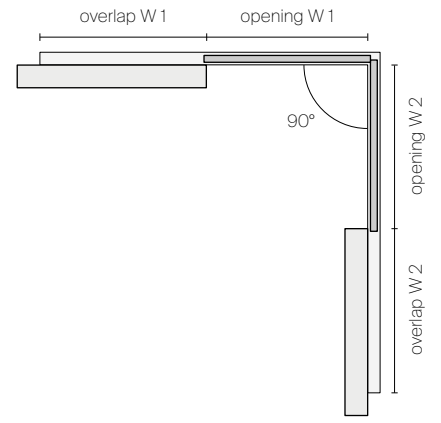
Maxi
 not available



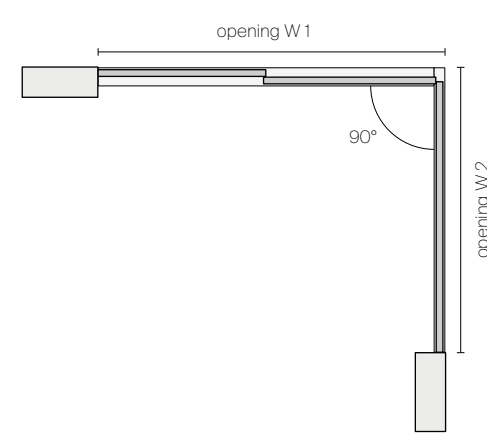
Single rail in the opening



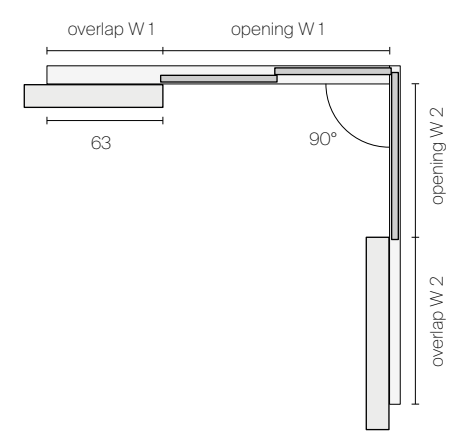
Single rail out of the opening



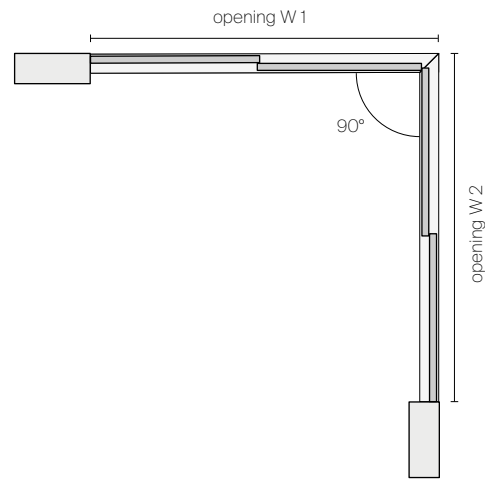
Single and double rail in the opening



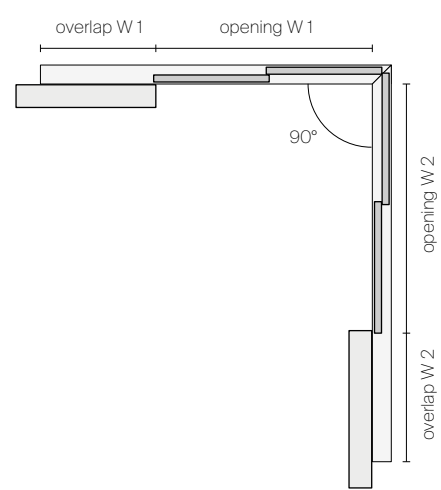
Single and double rail out of the opening



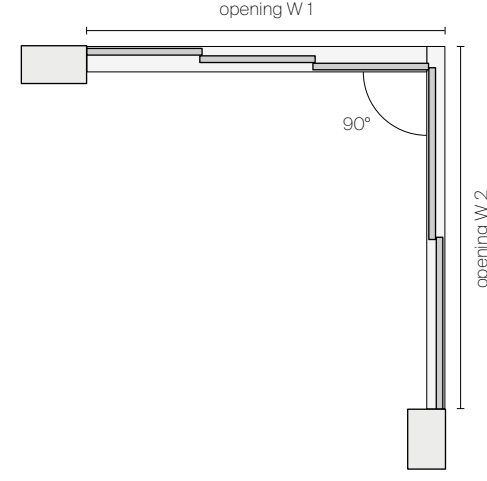
Double rail in the opening



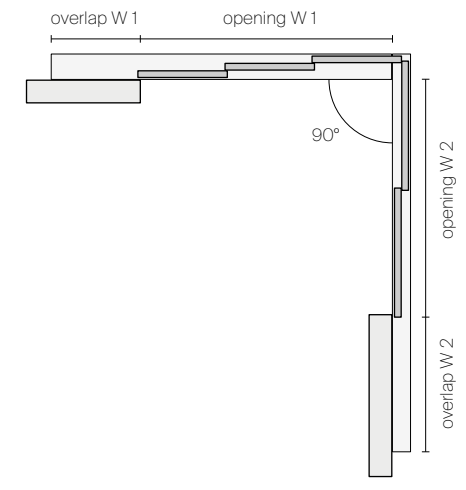
Double rail out of the opening



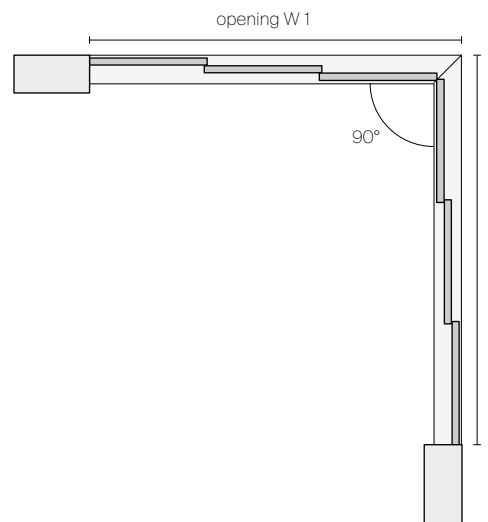
Double and 3 ways rail in the opening



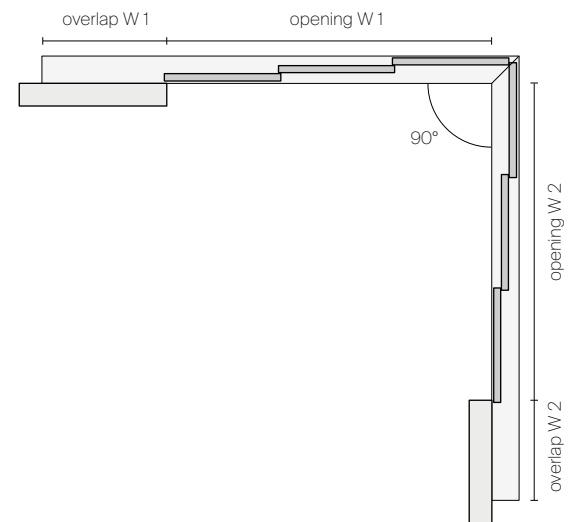
Double and 3 ways rail out of the opening



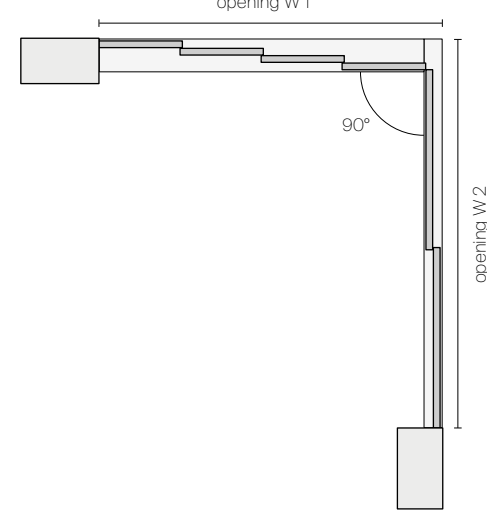
3 ways rail in the opening



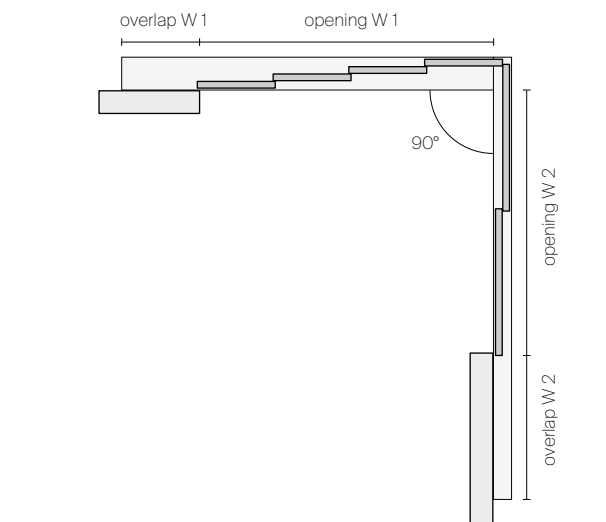
3 ways rail out of the opening



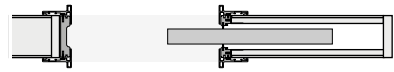
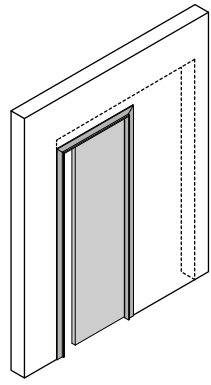
Double and 4 ways rail in the opening



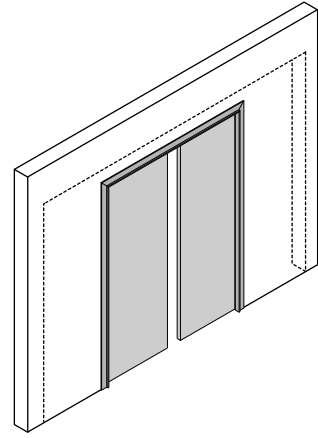
Double and 4 ways rail out of the opening



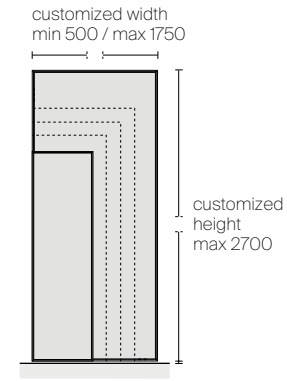
Single pocket door



Double pocket door

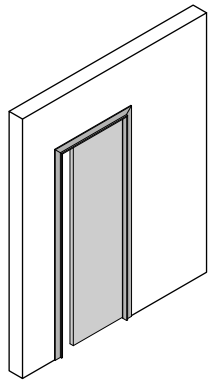


Door panel dimensions

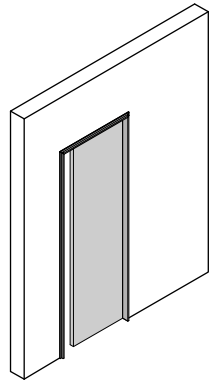


Telescopic jamb typologies

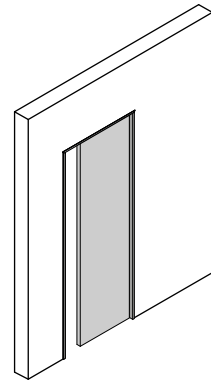
Standard telescopic jamb



Slim telescopic jamb

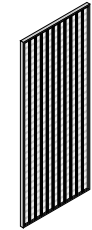


Mini telescopic jamb

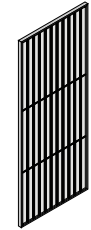


Aesthetical typologies of doors panel

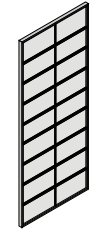
Daimon



Sail



Soho



Velaria



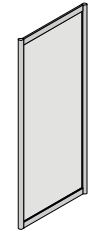
Stripe



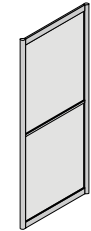
Graphis plus



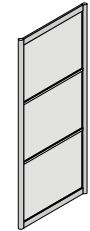
Siparium



Siparium 1 crosspiece



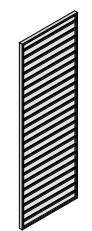
Siparium 2 crosspieces



Siparium 3 crosspieces



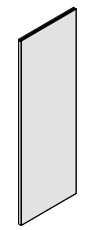
Even



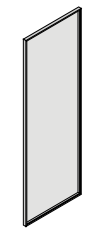
Spin



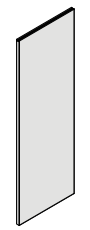
Link+



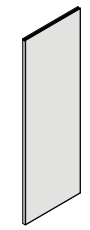
Vela



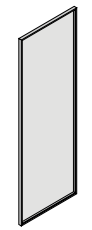
Aura



Moon



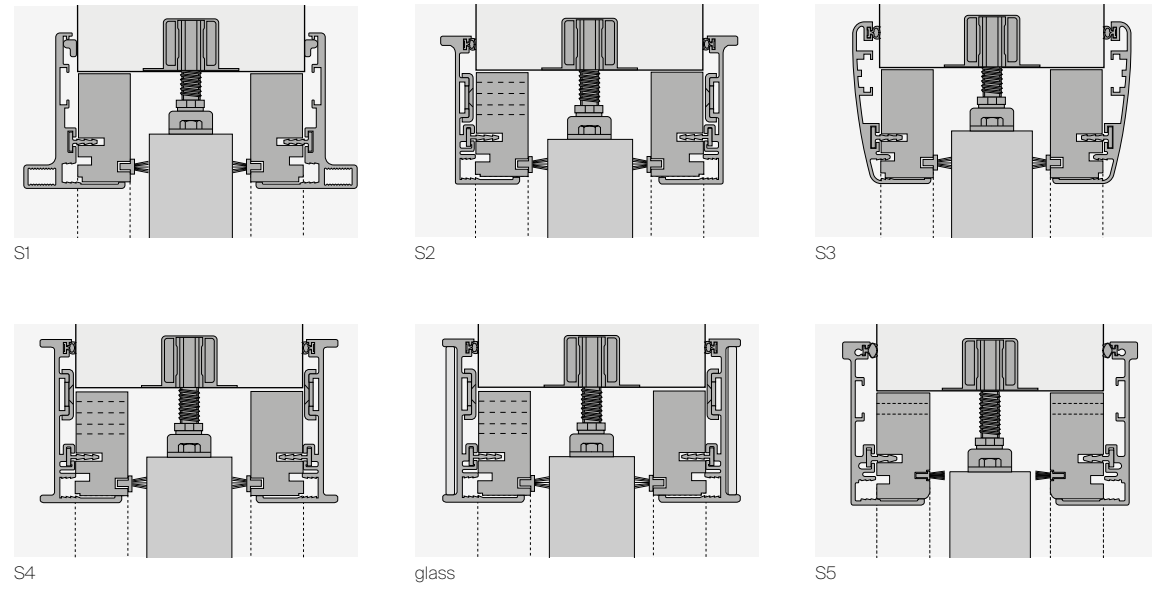
Zen / Zen frame



Luxor



Standard telescopic jamb for systems Scrigno® Base and Eclipse® Unico



TECHNICAL DESCRIPTION

EN The exclusive telescopic jamb can compensate for potential coating thickness with a maximum range of 20 mm for each side.

FR L'esclusif jambage télescopique peut s'adapter aux différents épaisseur de revêtement mural, pour un maxi de 20 mm chaque côté.

RU Уникальное телескопическое обрамление позволяет компенсировать толщину любой облицовки с максимальным отклонением в 20 мм в каждую сторону.

IT L'esclusivo stipite telescopico permette di compensare lo spessore di eventuali rivestimenti con un'escursione massima di 20 mm per lato.

ES La exclusiva jamba telescópica permite compensar el grosor de cualquier revestimiento con una extensión máxima de 20 mm por lado.

汉语 独特的伸缩式门套能够补偿覆面的厚度差, 每侧最大可达 20 毫米。

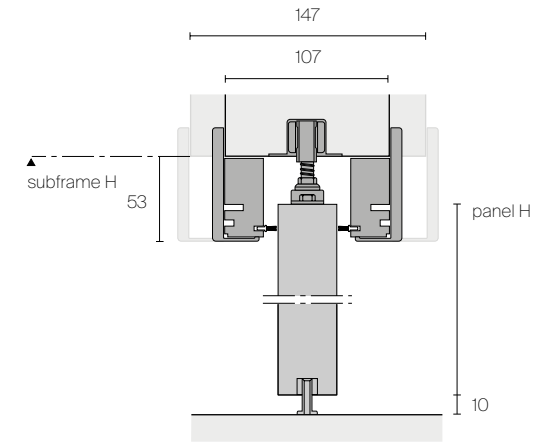
DE Der exklusive teleskopische Pfosten in Aluminium ermöglicht den Ausgleich eventueller Unterschiede in der Mauerdicke auf beiden Seiten bis zu maximal 20 mm pro Seite.

Door panels heights calculation

Velaria, Stripe, Sail, Soho, Daimon, Graphis plus, Siparium, Zen
panel H = subframe H - 40 mm

Even, Spin
panel H = subframe H - 42 mm

Link+, Aura, Moon, Luxor
panel H = subframe H - 43 mm

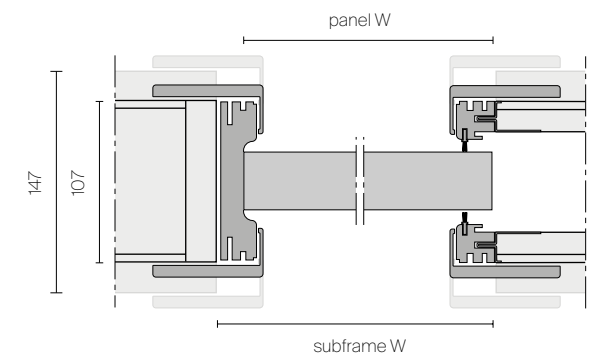


Single door width calculation

Velaria, Stripe, Sail, Soho, Daimon, Even, Spin, Zen
panel W = subframe W - 35 mm

Graphis plus, Siparium
panel W = subframe W - 20 mm

Link+, Aura, Moon, Luxor
panel W = subframe W - 30 mm

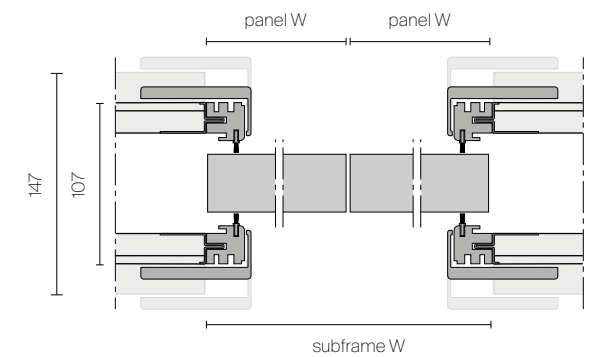


Double door width calculation

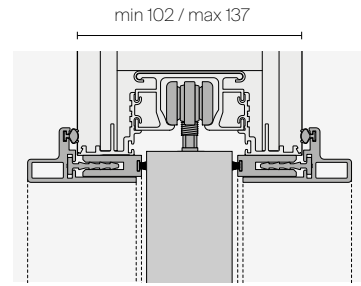
Velaria, Stripe, Sail, Soho, Daimon, Even, Spin, Zen
panel W = (subframe W - 20 mm) ÷ 2

Graphis plus, Siparium
panel W = (subframe W) ÷ 2

Link+, Aura, Moon, Luxor
panel W = (subframe W - 10 mm) ÷ 2



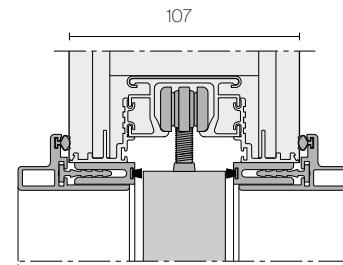
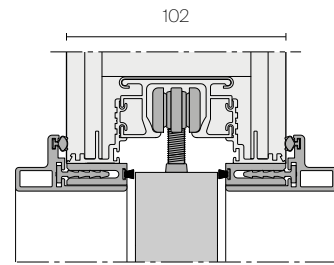
Telescopic slim jamb for systems Scigno® Essential and Eclisse® Syntesis Line



Installation typologies

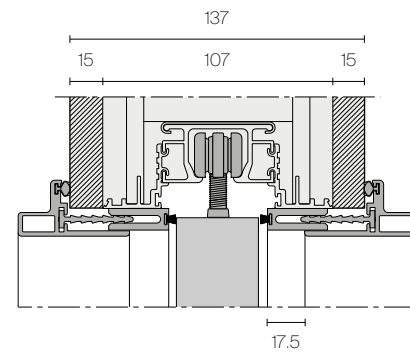
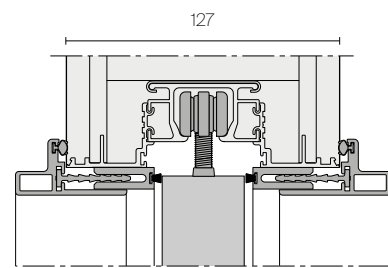
Plasterboard wall

Brick wall



Brick wall or plasterboard wall

Brick wall or plasterboard wall
(thickness 107 mm + covering)



TECHNICAL DESCRIPTION

EN The exclusive telescopic jamb can compensate for potential coating thickness with a maximum range of 17 mm for each side.

FR L'esclusif jambage télescopique peut s'adapter aux différents épaisseur de revêtement mural, pour un maxi de 17 mm chaque côté.

IT L'esclusivo stipite telescopico permette di compensare lo spessore di eventuali rivestimenti con un'escursione massima di 17 mm per lato.

ES La exclusiva jamba telescópica permite compensar el grosor de cualquier revestimiento con una extensión máxima de 17 mm por lado.

DE Der exklusive teleskopische Pfosten in Aluminium ermöglicht den Ausgleich eventueller Unterschiede in der Mauerdicke auf beiden Seiten bis zu maximal 17 mm pro Seite.

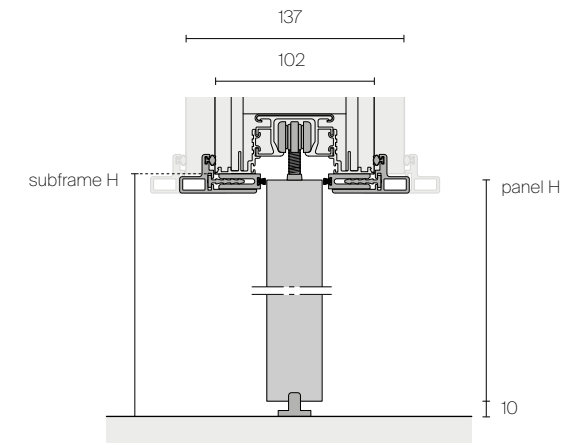
RU Уникальное телескопическое обрамление позволяет компенсировать толщину любой облицовки с максимальным отклонением в 17 мм в каждую сторону.

汉语 独特的伸缩式门套能够补偿覆面的厚度差，每侧最大可达 17 毫米。

Door panels heights calculation

Velaria, Stripe, Sail, Soho, Daimon, Siparium, Even, Spin, Zen
panel H = subframe H - 10 mm

Graphis plus, Link+, Aura, Moon, Luxor
panel H = subframe H - 15 mm

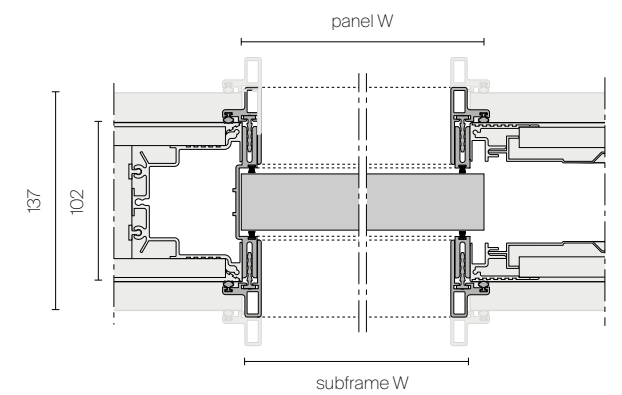


Single door width calculation

Velaria, Stripe, Sail, Soho, Daimon, Even, Spin, Zen
panel W = subframe W + 2 mm

Siparium
panel W = subframe W + 14 mm

Graphis plus, Link+, Aura, Moon, Luxor
panel W = subframe W + 10 mm

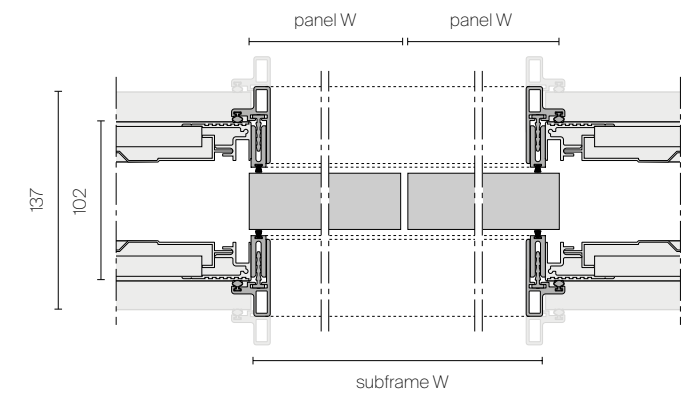


Double door width calculation

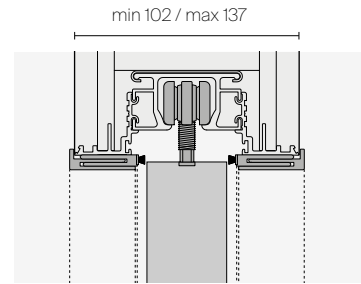
Velaria, Stripe, Sail, Soho, Daimon, Even, Spin, Zen
panel W = (subframe W + 4 mm) ÷ 2

Siparium
panel W = (subframe W + 24 mm) ÷ 2

Graphis plus, Link+, Aura, Moon, Luxor
panel W = (subframe W + 20 mm) ÷ 2

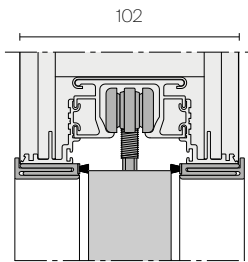


Telescopic mini jamb for systems Scrigno® Essential and Eclipse® Syntesis Line

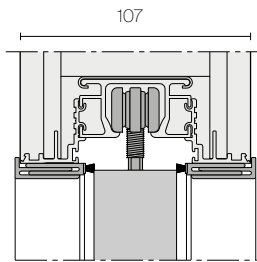


Installation typologies

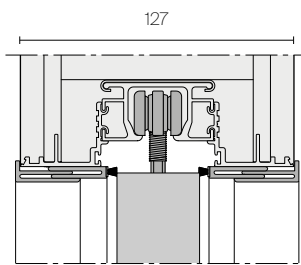
Plasterboard wall



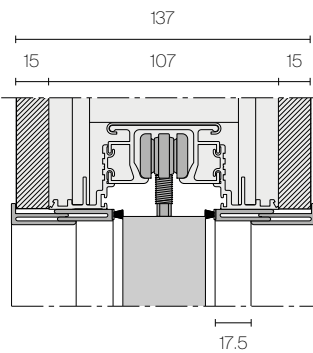
Brick wall



Brick wall or plasterboard wall



Brick wall or plasterboard wall (thickness 107 mm + covering)



TECHNICAL DESCRIPTION

EN The exclusive telescopic jamb can compensate for potential coating thickness with a maximum range of 17 mm for each side.

IT L'esclusivo stipite telescopico permette di compensare lo spessore di eventuali rivestimenti con un'escursione massima di 17 mm per lato.

DE Der exklusive teleskopische Pfosten in Aluminium ermöglicht den Ausgleich eventueller Unterschiede in der Mauerdicke auf beiden Seiten bis zu maximal 17 mm pro Seite.

FR L'esclusif jambage télescopique peut s'adapter aux différents épaisseur de revêtement mural, pour un maxi de 17 mm chaque côté.

ES La exclusiva jamba telescópica permite compensar el grosor de cualquier revestimiento con una extensión máxima de 17 mm por lado.

RU Уникальное телескопическое обрамление позволяет компенсировать толщину любой облицовки с максимальным отклонением в 17 мм в каждую сторону.

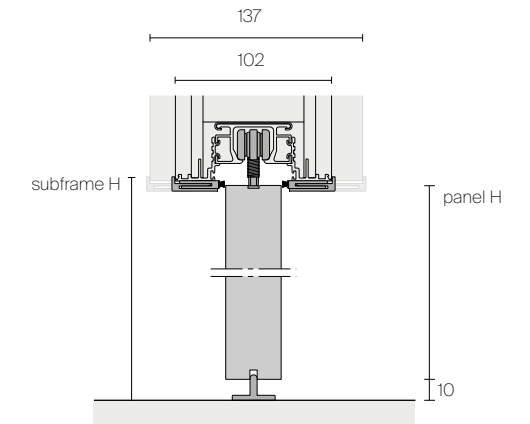
汉语 独特的伸缩式门套能够补偿覆面的厚度差，每侧最大可达 17 毫米。

Door panels heights calculation

Velaria, Stripe, Sail, Soho, Daimon, Siparium, Even, Spin, Zen
panel H = subframe H - 7 mm

Graphis plus, Link+, Aura, Moon, Luxor
panel H = subframe H - 13 mm

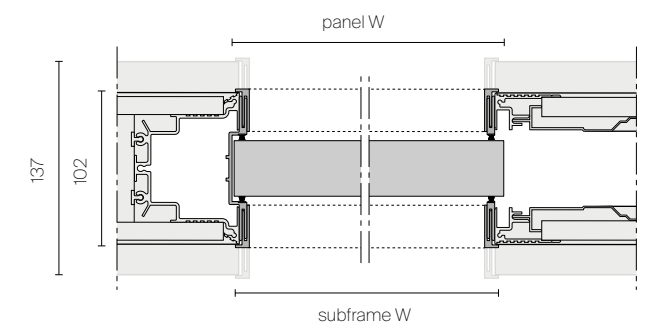
Vela
panel H = subframe H - 10 mm



Single door width calculation

Velaria, Stripe, Sail, Soho, Daimon, Graphis plus, Even, Spin, Link+, Vela, Aura, Moon, Luxor, Zen
panel W = subframe W + 7 mm

Siparium
panel W = subframe W + 23 mm

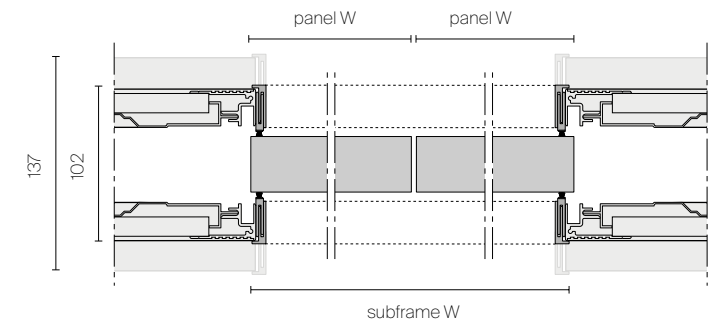


Double door width calculation

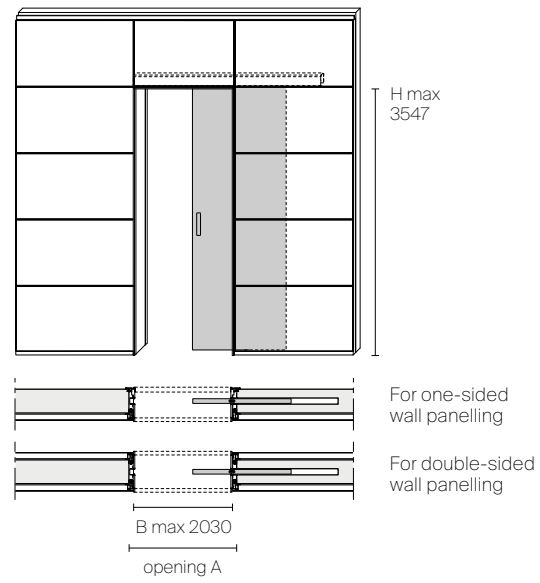
Velaria, Stripe, Sail, Soho, Daimon, Even, Spin, Vela, Zen
panel W = (subframe W + 7 mm) ÷ 2

Graphis plus, Link+, Aura, Moon, Luxor
panel W = (subframe W + 14 mm) ÷ 2

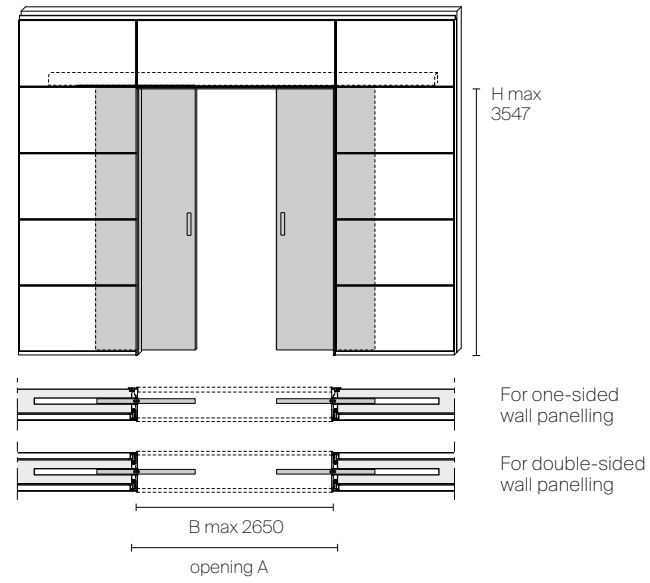
Siparium
panel W = (subframe W + 36 mm) ÷ 2



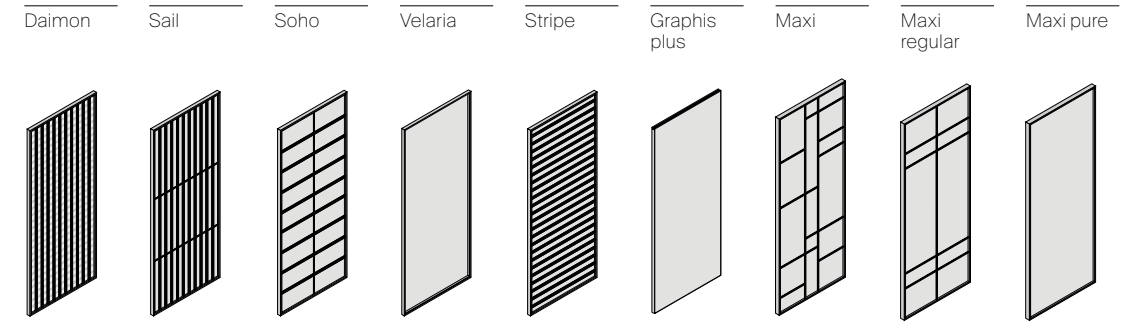
Single pocket door with fanlight



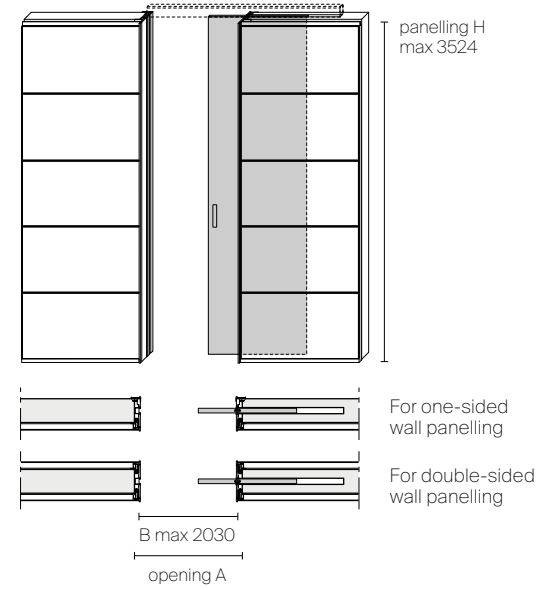
Double pocket door with fanlight



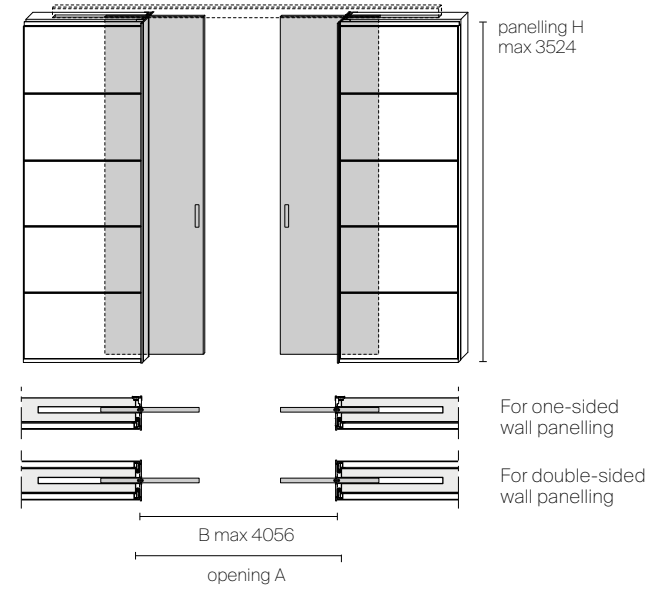
Aesthetical typologies doors panel



Full-height single pocket door

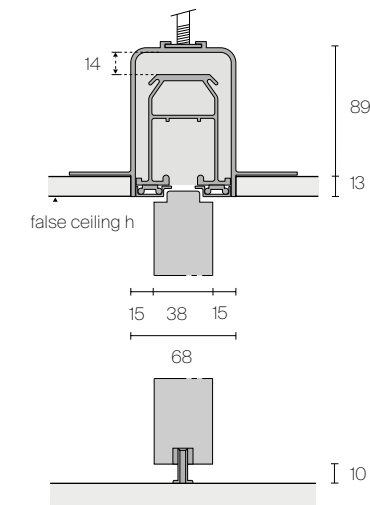


Full-height double pocket door

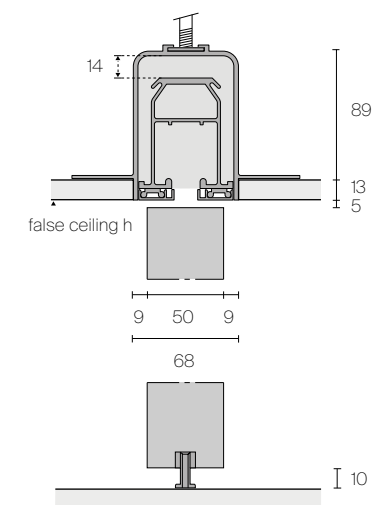


Single rails for linear sliding panels

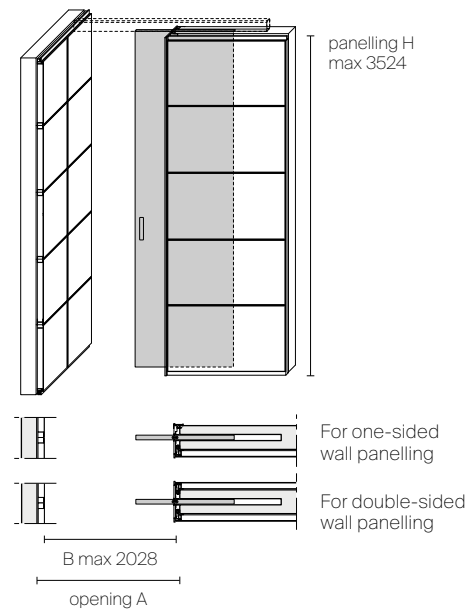
Single built-in rail



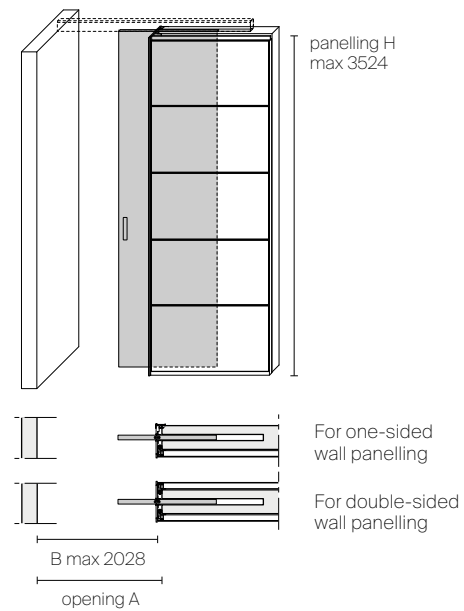
Single built-in rail Maxi



Full-height single pocket door against Modulor panel



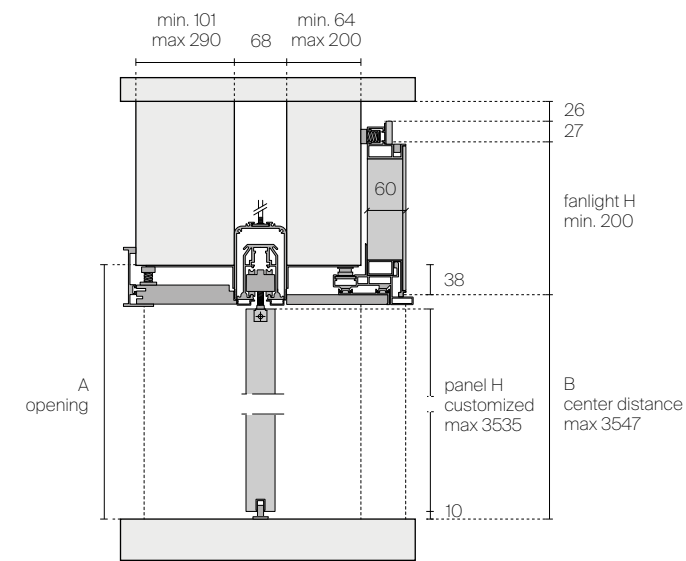
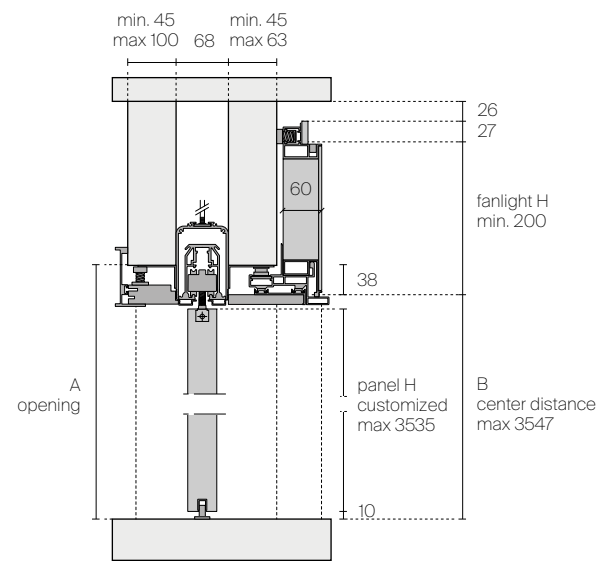
Full-height single pocket door against wall



Built-in profile for one-sided wall panelling

Jamb E19

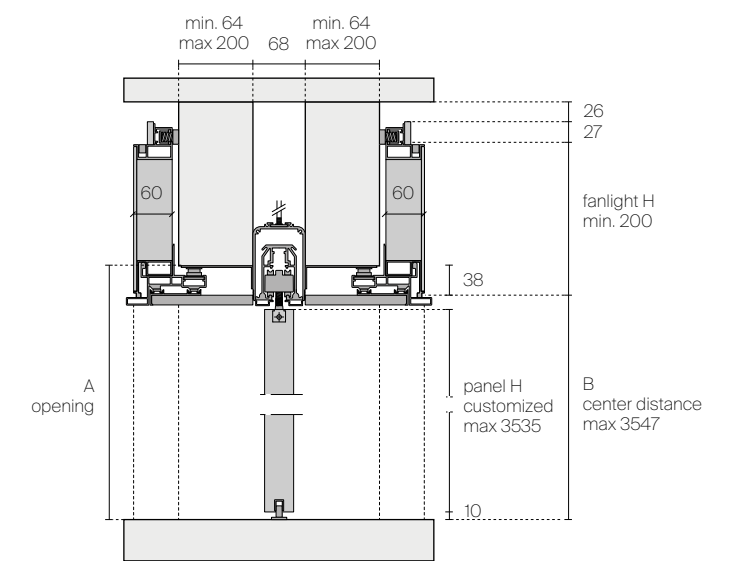
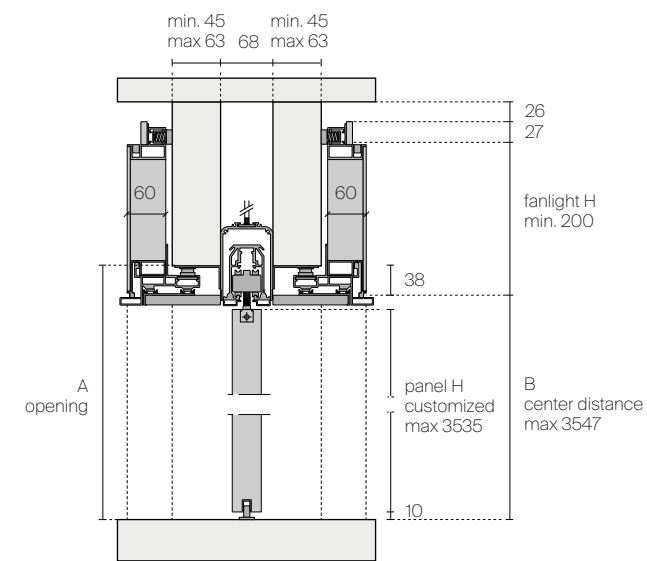
Jamb E55



Built-in profile for double-sided wall panelling

Jamb E15

Jamb E46



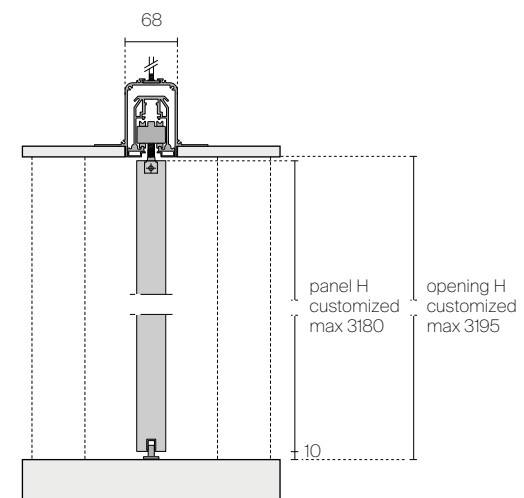
Velaria, Soho, Stripe, Sail, Daimon
panel H = B - 22 mm

Graphis plus, Maxi
panel H = B - 29 mm

Full-height pocket door

Velaria, Soho, Stripe, Sail, Daimon
panel H = opening - 8

Graphis plus, Maxi
panel H = opening - 15 mm





THE MAXI SLIDING SYSTEM IS CHARACTERIZED BY AN ALUMINIUM GRID THAT EMPHASIZES THE GLASS SURFACES, GIVING MAXIMUM STRENGTH AND STABILITY TO THE STRUCTURE. THE IRREGULAR GRID PATTERN ENHANCES THE QUALITY OF THE GLASS AND ITS VEILED TRANSPARENCY. THE WIDE DESIGN FLEXIBILITY ALLOWS TO CREATE CUSTOMIZED COMPOSITIONS, IDEAL FOR DOMESTIC, PROFESSIONAL, HOSPITALITY AND RETAIL CONTEXTS.

IT Il sistema scorrevole Maxi è contraddistinto da un reticolo in alluminio che scandisce le superfici in vetro, conferendo massima resistenza e stabilità alla struttura. La partitura irregolare esalta le qualità del vetro e ne valorizza le velate trasparenze. L'ampia flessibilità progettuale consente di realizzare composizioni personalizzate, ideali per contesti domestici, professionali, hospitality e retail.

DE Das Maxi-Schiebesystem zeichnet sich durch ein Aluminiumgitter aus, das die Glasoberflächen markiert und der Struktur maximale Beständigkeit und Stabilität verleiht. Die unregelmäßige Punktzahl verbessert die Eigenschaften des Glases und die verschleierte Transparenz. Die große Designflexibilität ermöglicht es, maßgeschneiderte Kompositionen zu erstellen, die sich ideal für den privaten, beruflichen, Gastgewerbe- und Einzelhandelskontext eignen.

FR Le système coulissant Maxi est caractérisé par un grille en aluminium qui parcourt les surfaces en verre, en donnant à la structure une résistance et une stabilité maximum. La répartition irrégulière exalte les qualités du verre et met en valeur les transparences voilées. La grande flexibilité de conception permet de réaliser des compositions personnalisées, idéales dans des cadres d'habitation, professionnels, en hôtellerie et retail.

ES El sistema corredero Maxi se caracteriza por una rejilla de aluminio que delinea las superficies acristaladas, proporcionando a la estructura la máxima resistencia y estabilidad. La partición irregular realza las cualidades del cristal y mejora sus transparencias veladas. La amplia flexibilidad de diseño permite crear composiciones personalizadas, ideales para contextos domésticos, profesionales, de hostelería y de comercio.

RU Раздвижная система Maxi отличается алюминиевой решеткой, которая разделяет стеклянные поверхности, придавая конструкции максимальную прочность и устойчивость. Неравномерные секции подчеркивают свойства стекла и его прозрачность. Благодаря очень гибкому дизайну можно создавать композиции по индивидуальному заказу, идеально подходящие для жилых, офисных, гостиничных и торговых помещений.

汉语 覆上铝网格的玻璃板材为 Maxi 推拉门系统的设计特色, 为结构提供强度和稳定性。不规则纹理衬托出玻璃的极佳质量与丝雾般的透明感。极高的设计灵活性带来各式各样的定制组合, 是居家、酒店、零售和专业性办公空间的理想选择。



EN The sliding panels of the Maxi system are always custom made in height and width. The Maxi aluminium structure can be covered in noce and rovere termotrattato or in brown, bronzo, grafite and nero aluminium. The glass is available in 74 finishings with the possibility to personalise some glass parts with a different coloured glass.

IT I pannelli scorrevoli del sistema Maxi vengono realizzati sempre su misura in altezza e larghezza. Maxi presenta una struttura in alluminio rivestito in noce e rovere termotrattato o in alluminio brown, bronzo, grafite e nero. I vetri sono disponibili in 74 finiture, con la possibilità di personalizzare alcune specchiature con un vetro di colore differente.

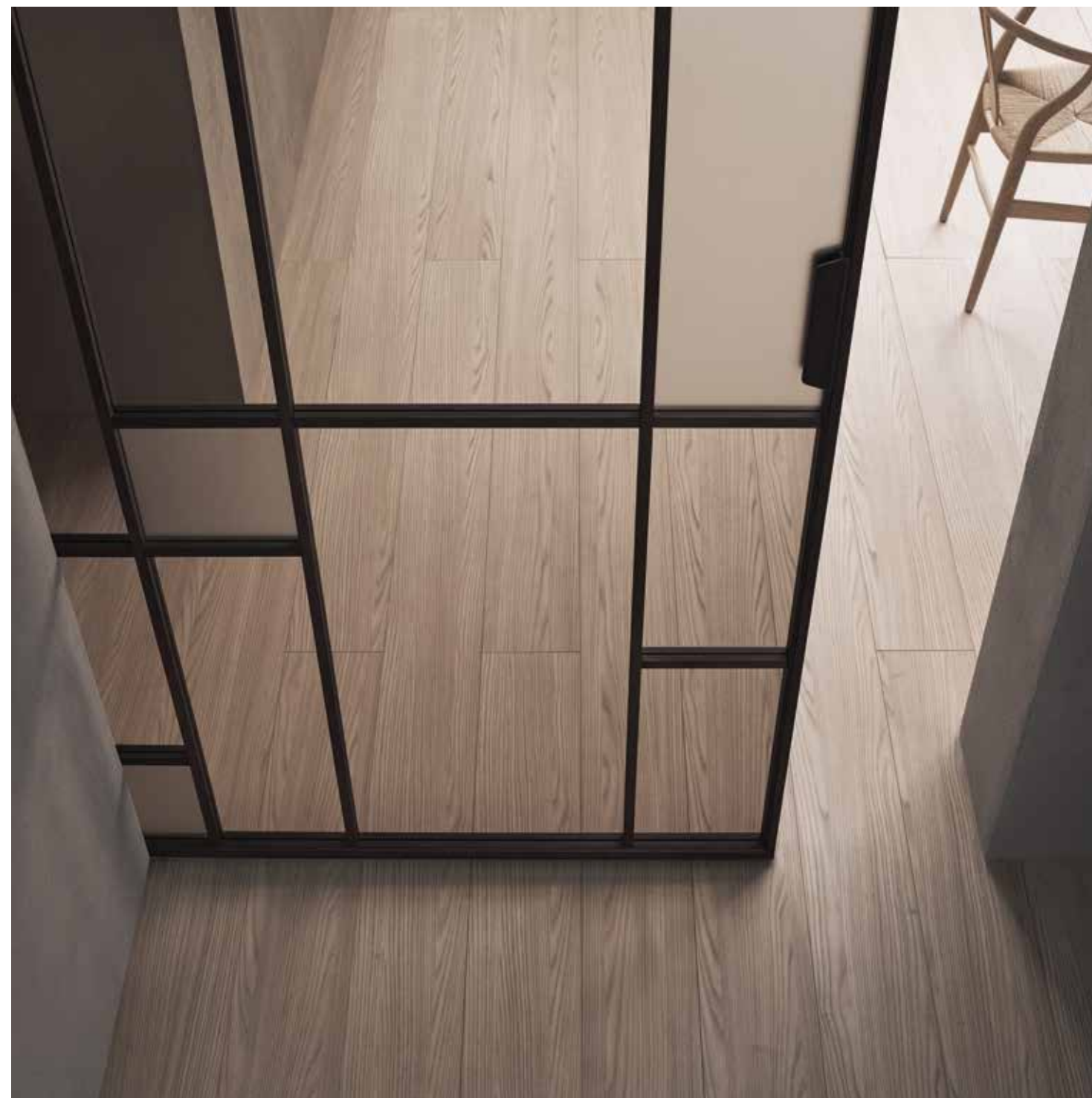
DE Die Schiebewände des Maxi-Systems werden in Höhe und Breite immer nach Maß gefertigt. Das Maxi-System besitzt ein Gestell aus Aluminium in der Farbe Noce und Rovere termotrattato oder ist in Aluminium-Brown, Bronzo, Grafite und Nero erhältlich. Die Gläser sind in 74 Oberflächen erhältlich, wobei einige Spiegel mit einem andersfarbigen Glas versehen werden können.

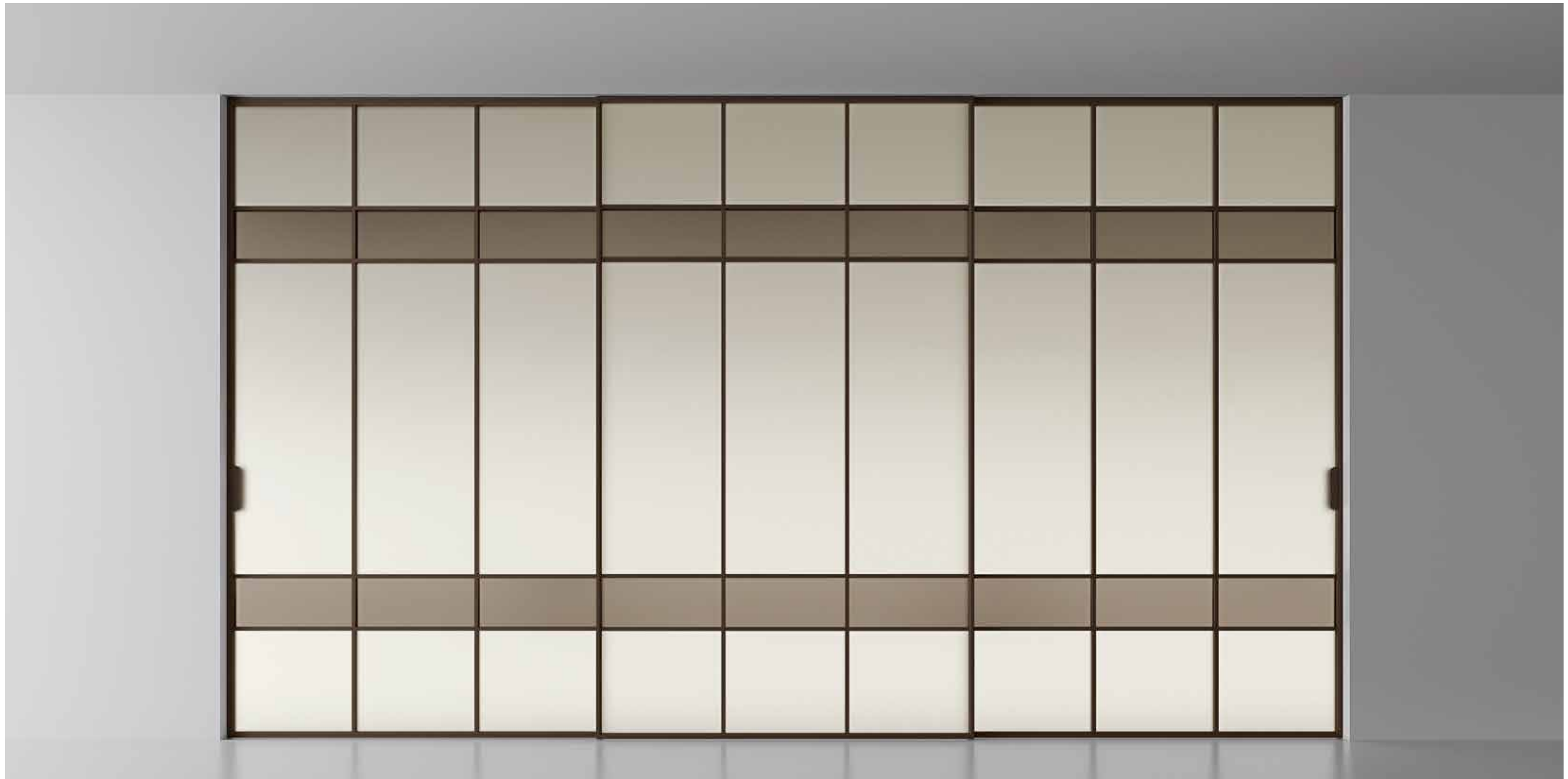
FR Les panneaux coulissants du système Maxi sont toujours réalisés sur mesure en hauteur et en largeur. Maxi présente une structure en aluminium revêtu des finitions noce et rovere termotrattato ou en aluminium brown, bronzo, grafite et nero. Les verres sont disponibles en 74 finitions, et il est possible de personnaliser certains verre avec un couleur différente.

ES Los paneles correderos del sistema Maxi se fabrican siempre a medida en altura y anchura. Maxi presenta una estructura de aluminio revestida en noce y rovere termotrattato o en aluminio brown, bronzo, grafite y nero. El cristal está disponible en 74 acabados, con la posibilidad de personalizar algunos vidrio con un cristal de diferente color.

RU Раздвижные панели системы Макси всегда изготавливаются по индивидуальным размерам высоты и ширины. Система Макси предлагается с алюминиевым каркасом, покрытым термообработанным орехом, дубом или окрашенным в коричневый, бронзовый, графитовый и черный цвет. Используются стекла с 74 вариантами отделки, по индивидуальному заказу можно выполнить остекление со стеклами разного цвета.

汉语 Maxi 系统的滑动门板之高度和宽度均按尺寸定制。Maxi 的铝合金结构可选用胡桃木、热处理橡木作为覆面，亦有铝原色、黑、棕、黄铜、石墨色。74 种玻璃的表面处理可供选择，部分的镜面款式可定制其他色彩。







EN Maxi is distinguished by quality and attention to detail: the die-cast metal handle is fitted with a spring mechanism designed for a better grip when opening and closing the door. The glass in the sahara finishing is available in a transparent or satin version and emphasises the discreet and elegant undulation of the glass to create a textured effect.

IT Qualità e cura dei dettagli caratterizzano Maxi: la maniglia in pressofusione metallica è dotata di un meccanismo con molle pensato per migliorare l'impugnatura nella fase di apertura e chiusura della porta. Il vetro in finitura sahara, disponibile in versione trasparente o satinata, è caratterizzato dalla discreta ed elegante ondulatione del vetro per un effetto materico.

DE Qualität und Liebe zum Detail zeichnen Maxi aus: Der Griff aus Metalldruckguss ist mit einem Federmechanismus ausgestattet, der den Halt beim Öffnen und Schließen der Tür verbessert. Das Glas bei der Oberfläche Sahara, das in transparenter oder satinierter Ausführung erhältlich ist, zeichnet sich durch die diskrete und elegante Wölbung des Glases, das einen strukturierten Effekt ermöglicht.

FR Qualité et souci du détail caractérisent Maxi: la poignée en métal moulé sous pression est dotée d'un mécanisme à ressorts conçu pour améliorer la prise en main lors de l'ouverture et de la fermeture de la porte. Disponible en version transparente ou satinée, le verre en finition sahara se caractérise par une ondulation discrète et élégante, pour un effet matière.

ES La calidad y la atención al detalle caracterizan Maxi: el tirador de metal fundido a presión está equipado con un mecanismo de resorte diseñado para mejorar el agarre al abrir y cerrar la puerta. El cristal en acabado sahara, disponible en versión transparente o satinado, se caracteriza por la discreta y elegante ondulación del cristal que genera un efecto matérico.

RU Система Maxi выделяется качеством и вниманием к деталям: литая металлическая ручка снабжена пружинным механизмом, улучшающим захват при открывании и закрывании двери. Стекло с отделкой sahara прозрачного или матированного исполнения отличается еле заметной и элегантной волнистостью, создающей рельефный эффект.

汉语 Maxi 以其品质和对细节的关注而著称：压铸成型的金属把手配有弹簧装置，用于增强推拉门板时的手感。可选透明玻璃或缎面玻璃，其表面处理为 Sahara，它以内敛、雅致的水波纹理尤为特色。







EXCLUSIVE TECHNICAL FEATURES



1. Extruded aluminium frame sp. 50 mm (alloy EN AW-6060) with real wood finishing.
2. Tempered glass, 6 mm thick, conforms to UNI EN 12150, UNI 7697 and UNI EN 12600 standards.

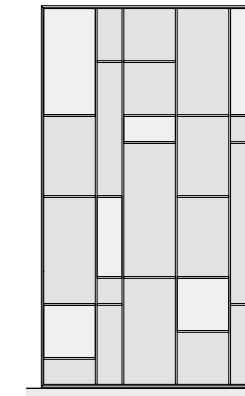
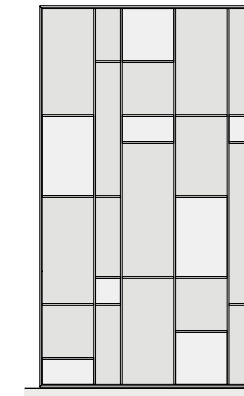
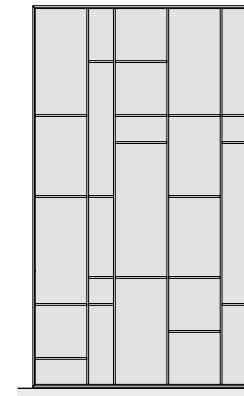
AESTHETICAL TYPOLOGIES

Maxi

Typology A: panel with single-coloured glass

Typology B: panel with two-tone glass

Typology C: panel with two-tone glass

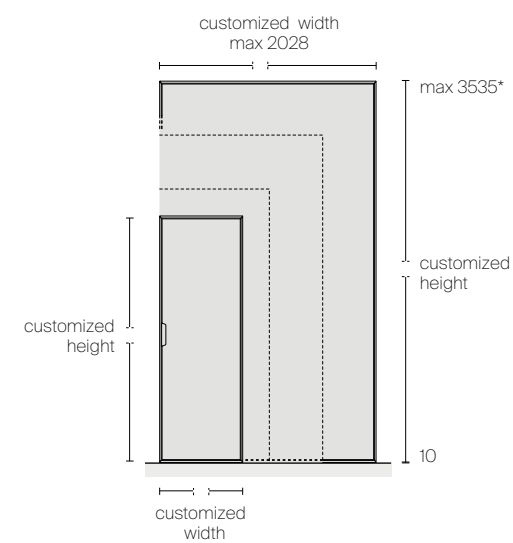
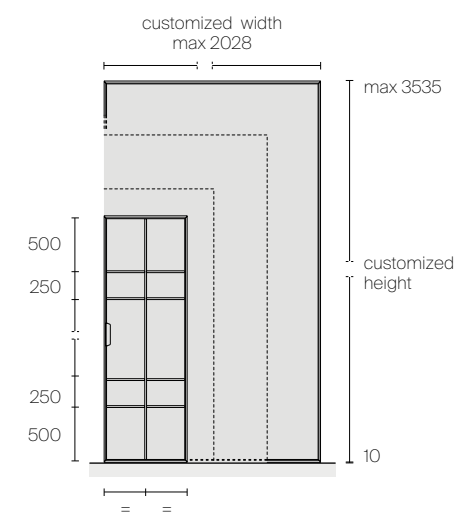
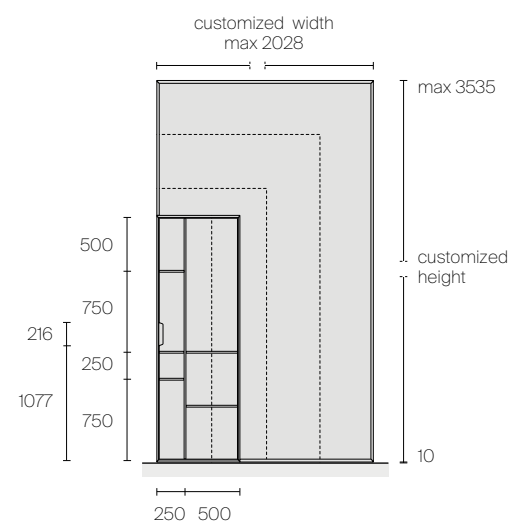


DIMENSIONS

Maxi

Maxi regular

Maxi pure



* H 3535 x W max 1528

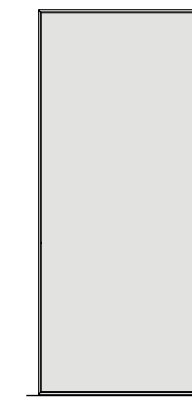
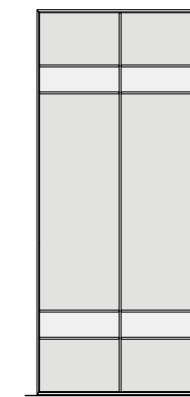
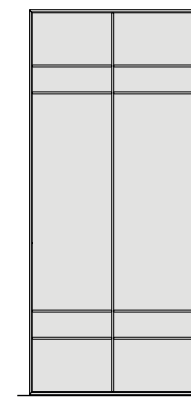
Maxi regular

Typology A: panel with single-coloured glass

Typology B: panel with two-tone glass

Maxi pure

Panel with single-coloured glass



HANDLES



1. Handle in 303 bronzo and 15 noce
2. Handle in 302 grafite and 19 rovere termotrattato
3. Handle in 14 brown
4. Handle in 13 nero
5. Handle in 303 bronzo
6. Handle in 302 grafite
7. Handle in 304 platino
8. Handle in 304 platino and 53 bianco neve



5

6

7

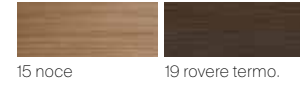
8

Structure and handle

ALUMINIUM



WOOD



Glasses

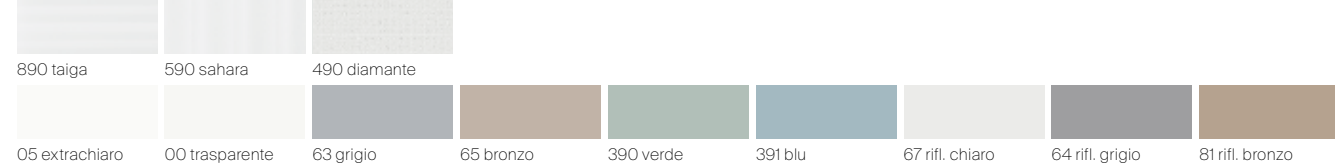
LACQUERED GLASS METALIZED GLASS



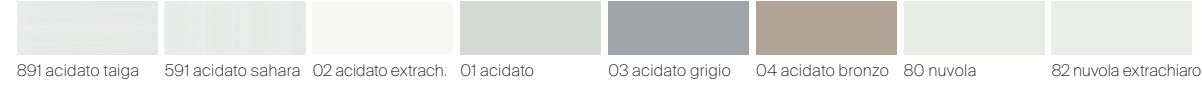
MESH GLASS



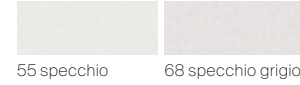
TRANSPARENT GLASS



SATINATED GLASS



NEUTRAL GLASS



Structure

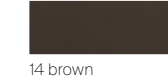
MATT LACQUERED



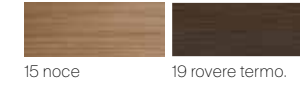
LACQUERED METALIZED



ALUMINIUM

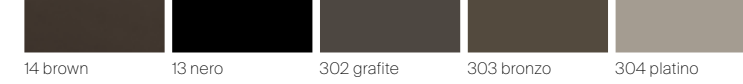


WOOD

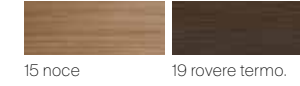


Handle

ALUMINIUM



WOOD



Glasses

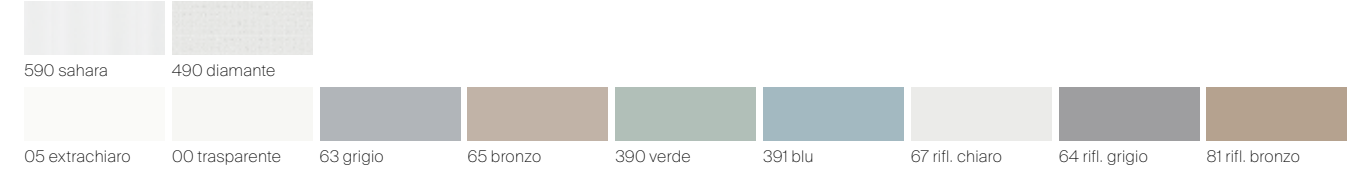
LACQUERED GLASS METALIZED GLASS



MESH GLASS



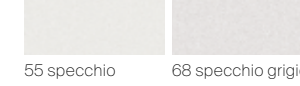
TRANSPARENT GLASS



SATINATED GLASS



NEUTRAL GLASS





THE STRIPE PANEL ALUMINIUM CROSSPIECES ARE LOCATED ON BOTH SIDES OF THE DOORS, MAKING THEM PERFECTLY DOUBLE-SIDED AND IDEAL FOR EVERY AREA OF THE HOME, FROM THE LIVING TO THE NIGHT AREA, AS WELL AS FOR PROFESSIONAL SPACES. A SOLUTION WITH A POWERFUL GRAPHIC EFFECT, IN WHICH THE LIGHT FILTERING THROUGH THE GLASS PANEL CREATES CONSTANTLY CHANGING HORIZONTAL PATTERNS.

IT I traversi in alluminio del pannello Stripe sono presenti su entrambi i lati delle porte, rendendole così perfettamente bifacciali e ideali per ogni area della casa, dalla zona giorno all'area notte, così come per gli ambienti professionali. Una soluzione dal forte valore grafico, in cui la luce che filtra dal pannello in vetro è ritmata con risultati sempre diversi dall'orizzontalità del disegno dei traversi.

DE Die Aluminium-Querstreben der Stripe-Platte sind auf beiden Seiten der Türen vorhanden. Dadurch sind sie perfekt beidseitig und ideal für jeden Bereich des Hauses, vom Wohnbereich bis zum Schlafbereich, sowie für berufsbezogene Umgebungen. Eine Lösung mit einem starken grafischen Wert, bei der das durch die Platte einfallende Licht durch die horizontale Anordnung des Designs der Oberlichter mit ständig wechselnden Ergebnissen rhythmisiert wird.

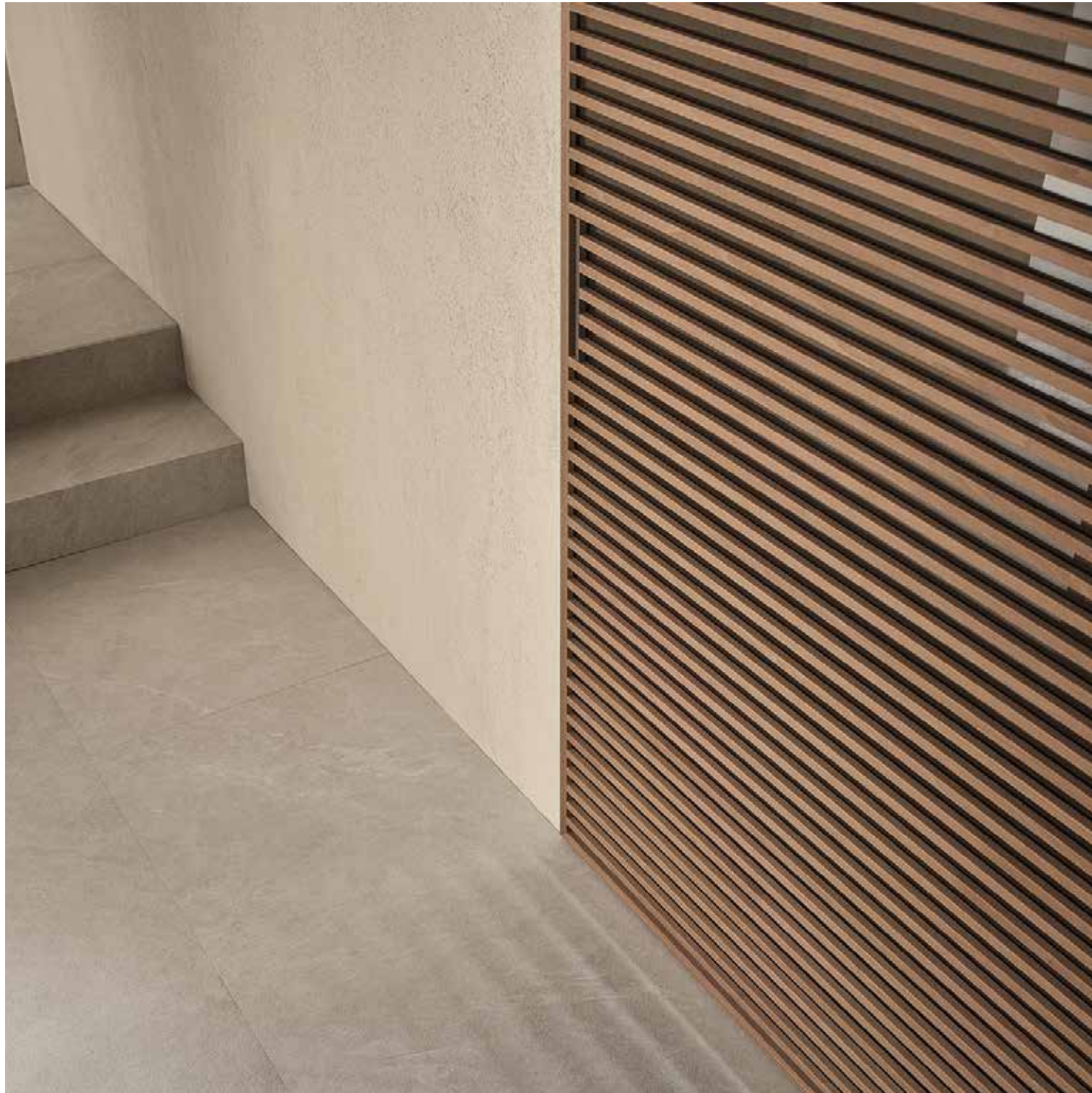
FR Les traverses en aluminium du panneau Stripe sont présentes des deux côtés des portes, elles sont ainsi parfaitement double-faces et idéales pour toutes les zones de la maison, de l'espace jour à l'espace nuit, ainsi que pour les environnements professionnels. Une solution à forte valeur graphique, où la lumière qui est filtrée par le panneau de verre est rythmée par le dessin horizontal des traverses, avec des résultats toujours différents.

ES Los travesaños de aluminio del panel Stripe están presentes en ambos lados de las puertas, lo que las convierte en puertas de doble cara perfectas e ideales para cualquier zona de la casa, desde el salón hasta la zona de noche, así como para entornos profesionales. Una solución con un gran valor gráfico, en la que la luz que se filtra a través del panel de cristal encuentra su armonía, con resultados siempre diferentes, con la horizontalidad del diseño de los travesaños.

RU Алюминиевые перемычки панели Stripe присутствуют на обеих сторонах дверей, делая их двусторонними и идеально подходящими для любого жилого помещения от зоны гостиной до зоны спальни, а также для офисных помещений. Такие панели обладают яркой графической привлекательностью: свет проникает через стеклянную панель с постоянно меняющимся ритмом благодаря горизонтальному шагу перемычек.

汉语 Stripe 的铝质格栅门板可配置在门的两侧，完美的双面设计，为起居室和卧室等居家空间以及专业办公空间的理想选择。鲜明的视觉意象为这项解决方案的特色，光线穿透玻璃门板、经水平格栅筛滤，呈现出变化万千的韵律效果。







EN The sliding panels of the Stripe system are always custom made both in height and width. Stripe uses the Rimadesio sliding rail, which allows a perfect levelling, guaranteeing perfectly smooth movements, even with compositions of big dimensions.

IT I pannelli scorrevoli del sistema Stripe vengono sempre realizzati su misura in altezza e larghezza. Stripe utilizza il binario di scorrimento Rimadesio, che consente una perfetta messa in bolla assicurando movimenti perfettamente calibrati anche nelle composizioni di grandi dimensioni.

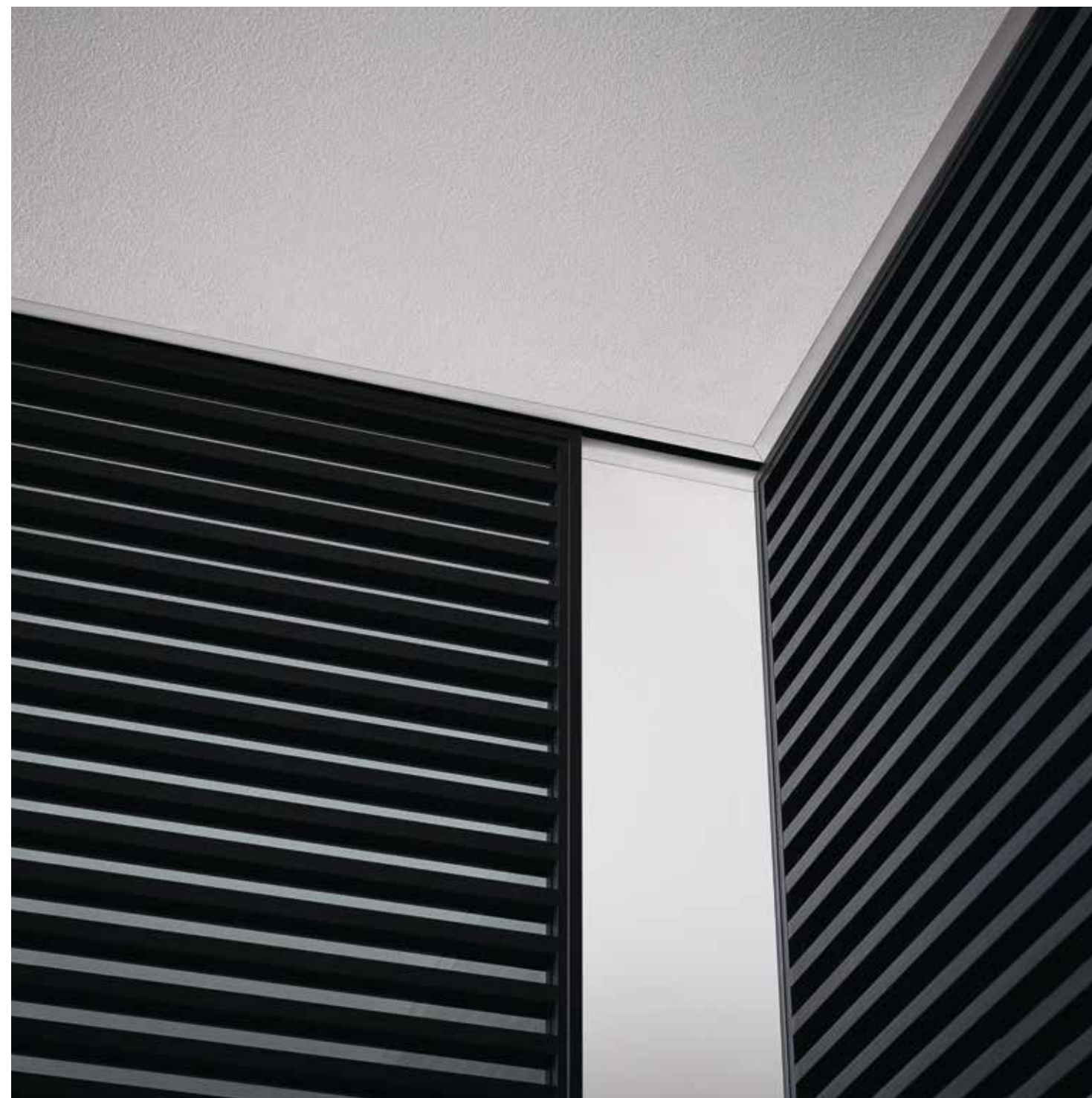
DE Die Schiebepaneele des Stripe Systems werden immer nach Maß, sowohl in der Höhe als auch in der Breite, gearbeitet. Bei Stripe verwendet Rimadesio eine spezielle Schiene, die die perfekte Nivellierung und Bewegung auch mit großen Anlagen ermöglicht.

FR Les panneaux coulissants du système Stripe sont toujours réalisés sur mesure en hauteur et largeur. Stripe utilise le rail de coulissement Rimadesio, qui permet une parfaite mise à niveau, en assurant mouvements parfaits, en particulier dans les grandes compositions.

ES El sistema corredero Maxi se caracteriza por una rejilla de aluminio que delinea las superficies acristaladas. La partición irregular realza las cualidades del cristal y mejora sus transparencias veladas. La amplia flexibilidad de diseño permite crear composiciones personalizadas, ideales para contextos domésticos, profesionales, de hostelería y de comercio.

RU Раздвижные панели системы Stripe всегда изготавливаются по индивидуальным размерам высоты и ширины. В системе Stripe используется направляющий рельс Rimadesio, который способствует идеальному выравниванию и обеспечивает точное перемещение даже в композициях с большими размерами.

汉语 Stripe 系统的滑动门板之高度和宽度均按尺寸定制。Stripe 采用 Rimadesio 的滑轨实现完美找平, 即使是加长尺寸的设计也能确保经完美校准的推拉体验。

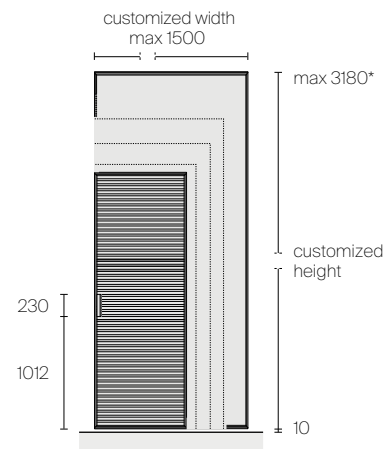






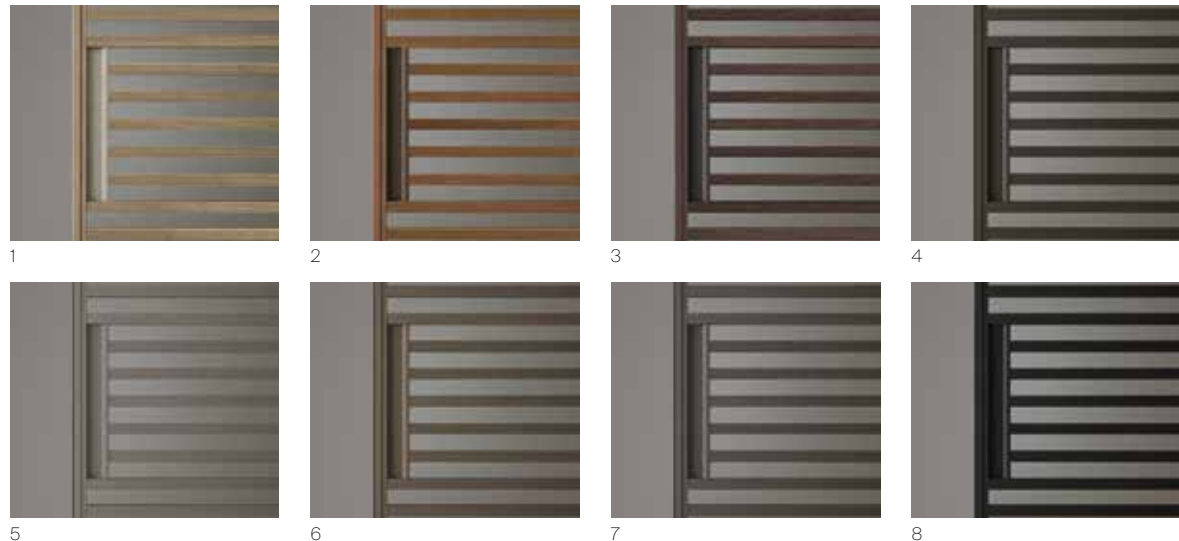
1. Extruded aluminium frame (alloy EN AW-6060) in brown finishing
2. Tempered, satin-finish glass, 8 mm thick, conforms to UNI EN 12150, UNI 7697 and UNI EN 12600 standards
3. Built-in sliding rail
4. Panel height adjustment

DIMENSIONS



* H 3180 x W max 1250

HANDLES

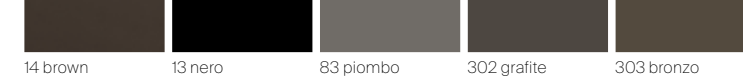


1. Handle in 304 platino, structure in 711 rovere
2. Handle in 303 bronzo, structure in 15 noce
3. Handle in 302 grafite, structure in 19 rovere termotrattato
4. Handle and structure in 14 brown
5. Handle and structure in 83 piombo
6. Handle and structure in 303 bronzo
7. Handle and structure in 302 grafite
8. Handle and structure in 13 nero

FINISHINGS

Structure

ALUMINIUM



WOOD



Handle

ALUMINIUM



Door panel

LACQUERED GLASS



METALIZED GLASS



REFLEX GLASS



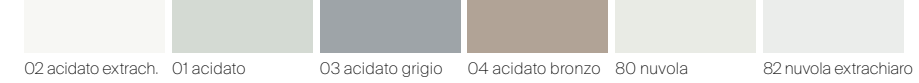
MESH GLASS



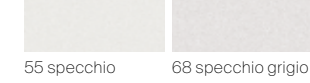
TRANSPARENT GLASS



SATINATED GLASS



NEUTRAL GLASS





SLIDING DOORS INTERPRETED WITH THE UTMOST GEOMETRICAL RIGOUR. THE VELARIA PANELS ARE ALWAYS CUSTOM MADE WITH A STRUCTURAL ALUMINIUM PROFILE OF MINIMUM THICKNESS THAT MAKES THE MOST OF THE EXCLUSIVE AESTHETIC FEATURES OF THE RIMADESIO GLASS. THE SYSTEM IS PROVIDED WITH PATENTED INNOVATIVE TECHNICAL SOLUTIONS, TO GUARANTEE THE WIDEST FREEDOM OF DESIGN, ALONG WITH EASY INSTALLATION AND EXCEPTIONAL RELIABILITY OVER THE YEARS.

IT L'interpretazione della porta scorrevole all'insegna del massimo rigore geometrico. Un progetto in cui i pannelli vengono realizzati sempre su misura, con un profilo strutturale in alluminio di minimo spessore che valorizza al massimo le qualità estetiche esclusive del vetro Rimadesio. Un sistema dotato di innovative soluzioni tecniche brevettate, per garantire la più ampia libertà progettuale, associata alla semplicità di installazione e ad un'eccezionale affidabilità nel tempo.

DE Die Interpretation der Schiebetür im Zeichen größter geometrischer Strenge. Ein Entwurf mit ausschließlich maßgefertigten Türplatten und einem Aluminium-Strukturprofil in geringstmöglicher Stärke, das die exklusiven ästhetischen Vorzüge des Rimadesio-Glases bestens betont. Ein System, dessen innovative, patentierte technische Lösungen höchste gestalterische Freiheit ebenso gewähren wie einfache Einbauverfahren und außerordentliche Zuverlässigkeit.

FR L'interprétation de la porte coulissante à l'enseigne de la rigueur géométrique maximale. Un projet pour lequel les panneaux sont toujours réalisés sur mesure, avec un profil structurel en aluminium d'épaisseur minimum qui met en valeur au maximum les qualités esthétiques exclusives du verre Rimadesio. Un système doté de solutions techniques innovantes brevetées afin de garantir la plus grande liberté conceptuelle, associée à la simplicité d'installation et à une exceptionnelle fiabilité dans le temps.

ES La interpretación de la puerta corredera se caracteriza por el rigor geométrico más absoluto. Un proyecto en el que los paneles se realizan siempre a medida, con un perfil estructural de aluminio de reducido espesor que valoriza al máximo las cualidades estéticas exclusivas del cristal Rimadesio. Un sistema dotado de innovadoras soluciones técnicas patentadas, para poder garantizar una mayor libertad de diseño, asociada a la sencillez de instalación y a una excepcional fiabilidad con el paso del tiempo.

RU Интерпретация раздвижных дверей, выполненная в предельно строгом геометрическом стиле. В этом проекте панели изготавливаются по индивидуальным размерам из алюминиевого профиля минимальной толщины, который максимально подчеркивает эксклюзивные эстетические качества стекла Rimadesio. Благодаря инновационным, запатентованным техническим решениям системы обеспечивается широчайшая свобода для дизайнерских идей в сочетании с простотой установки и исключительной надежностью в течение долгого времени.

汉语 这款推拉门演绎出高度严谨的几何设计。这项设计中的各式门板均按尺寸定制，采用极薄的铝合金结构型材，彻底展现出 Rimadesio 玻璃独特的美学品质。这套系统采用专利型创新技术方案，确保极高的设计灵活性、安装简便性以及值得长期信赖的卓越品质。







EN The sliding panels of the Velaria system are always custom made in height and width, up to a maximum size of 3180 mm in height and 1500 mm in width. Velaria uses the Rimadesio sliding rail, which allows perfect levelling, ensuring perfectly calibrated movements, even in large compositions.

IT I pannelli scorrevoli del sistema Velaria vengono sempre realizzati su misura in altezza e larghezza, fino alle dimensioni massime di 3180 mm in altezza e 1500 mm in larghezza. Velaria utilizza il binario di scorrimento Rimadesio, che consente una perfetta messa in bolla, assicurando movimenti perfettamente calibrati, anche nelle composizioni di grandi dimensioni.

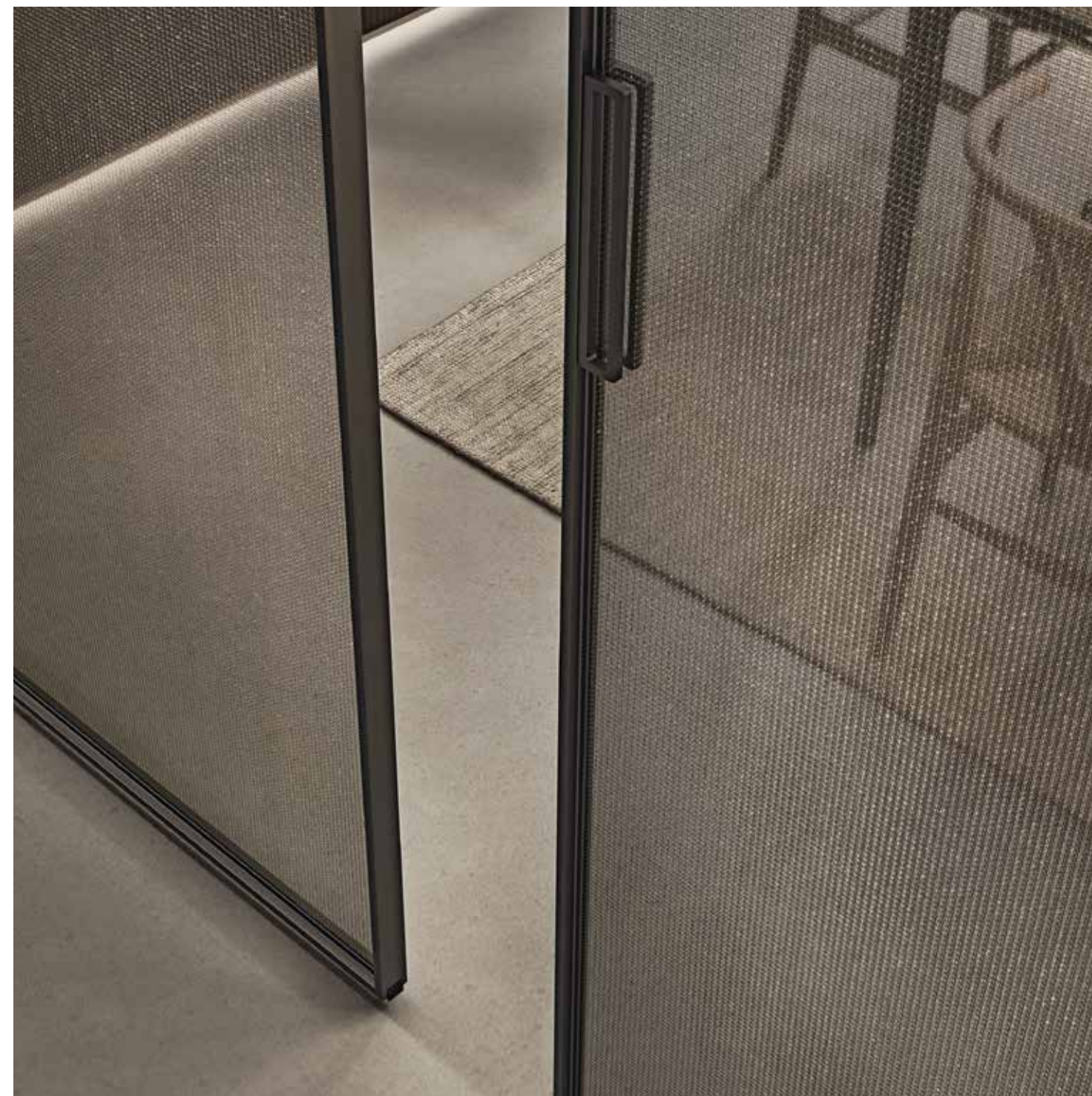
DE Die Schiebewände des Valeria-Systems werden in Höhe und Breite immer nach Maß gefertigt, mit maximalen Abmessungen von 3180 mm Höhe und 1500 mm Breite. Velaria verwendet die Rimadesio-Gleitschiene, die eine perfekte Nivellierung ermöglicht und selbst bei großen Kompositionen für perfekt kalibrierte Bewegungen sorgt.

FR Les panneaux coulissants du système Velaria sont toujours réalisés sur mesure en hauteur et en largeur, jusqu'aux dimensions maximales de 3180 mm de haut et 1500 mm de large. Velaria utilise le rail coulissant Rimadesio, qui permet une mise à niveau parfaite, et garantit des mouvements parfaitement ajustés, même avec les compositions de grande taille.

ES Los paneles correderos del sistema Velaria se fabrican siempre a medida en altura y anchura, hasta las dimensiones máximas de 3180 mm de alto y 1500 mm de ancho. Velaria utiliza el guía corredera Rimadesio, que permite una perfecta nivelación, garantizando movimientos perfectamente calibrados, incluso en composiciones de grandes dimensiones.

RU Раздвижные панели системы Velaria всегда изготавливаются по индивидуальным размерам высоты и ширины, с максимальными размерами 3180 мм по высоте и 1500 мм по ширине. В системе Velaria используется направляющий рельс Rimadesio, который способствует идеальному выравниванию и обеспечивает точное перемещение даже в композициях с большими размерами.

汉语 Velaria 系统中各式推拉门板之高度和宽度均按尺寸定制, 最高可达 3180 毫米, 最宽可达 1500 毫米。Velaria 采用 Rimadesio 的滑轨实现完美找平, 即使是加长尺寸的设计也能确保经完美校准的推拉体验。







EN The Velaria panel can be perfectly integrated into the Modulor panelling system thanks to a custom made end jamb covering to create concealed sliding doors. The jamb designed specifically for concealed sliding doors is fitted with all the adjustments, for high-level architectural compositions.

IT Il pannello Velaria può essere perfettamente integrato nel sistema boiserie Modulor grazie ad un copristipite finale su misura che permette di creare porte scorrevoli a scomparsa. Lo stipite specifico per porte scorrevoli a scomparsa è dotato di tutte le regolazioni, per composizioni architettoniche di alto livello e di grande qualità.

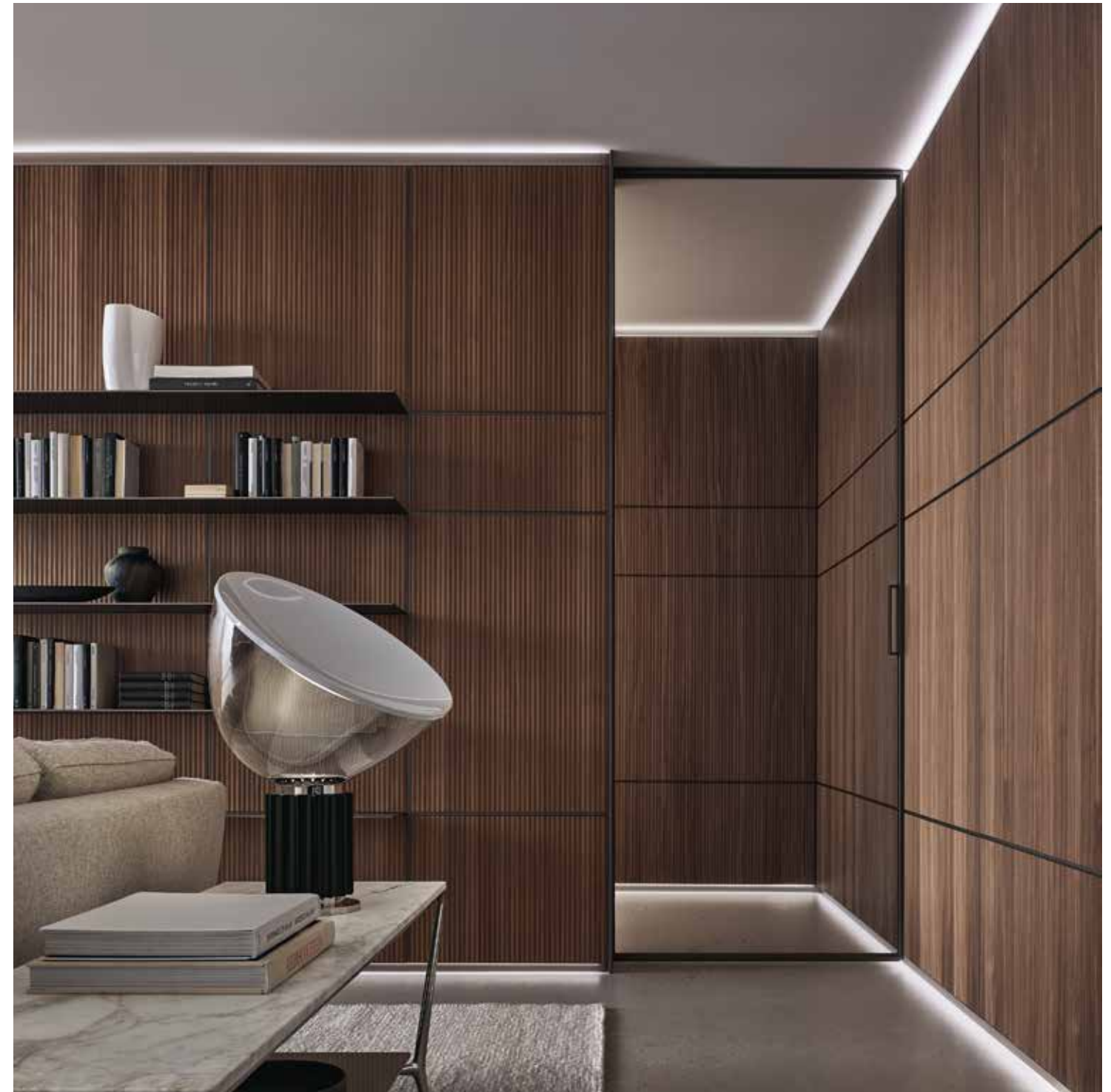
DE Die Velaria-Platte lässt sich perfekt in das Modulor-Vertäfelungssystem integrieren, denn es verfügt über eine maßgeschneiderte Endblende, mit der sich verdeckte Schiebetüren realisieren lassen. Der spezielle Pfosten für verdeckte Schiebetüren ist mit allen Einstellungen ausgestattet, die für hochwertige architektonische Kompositionen erforderlich sind.

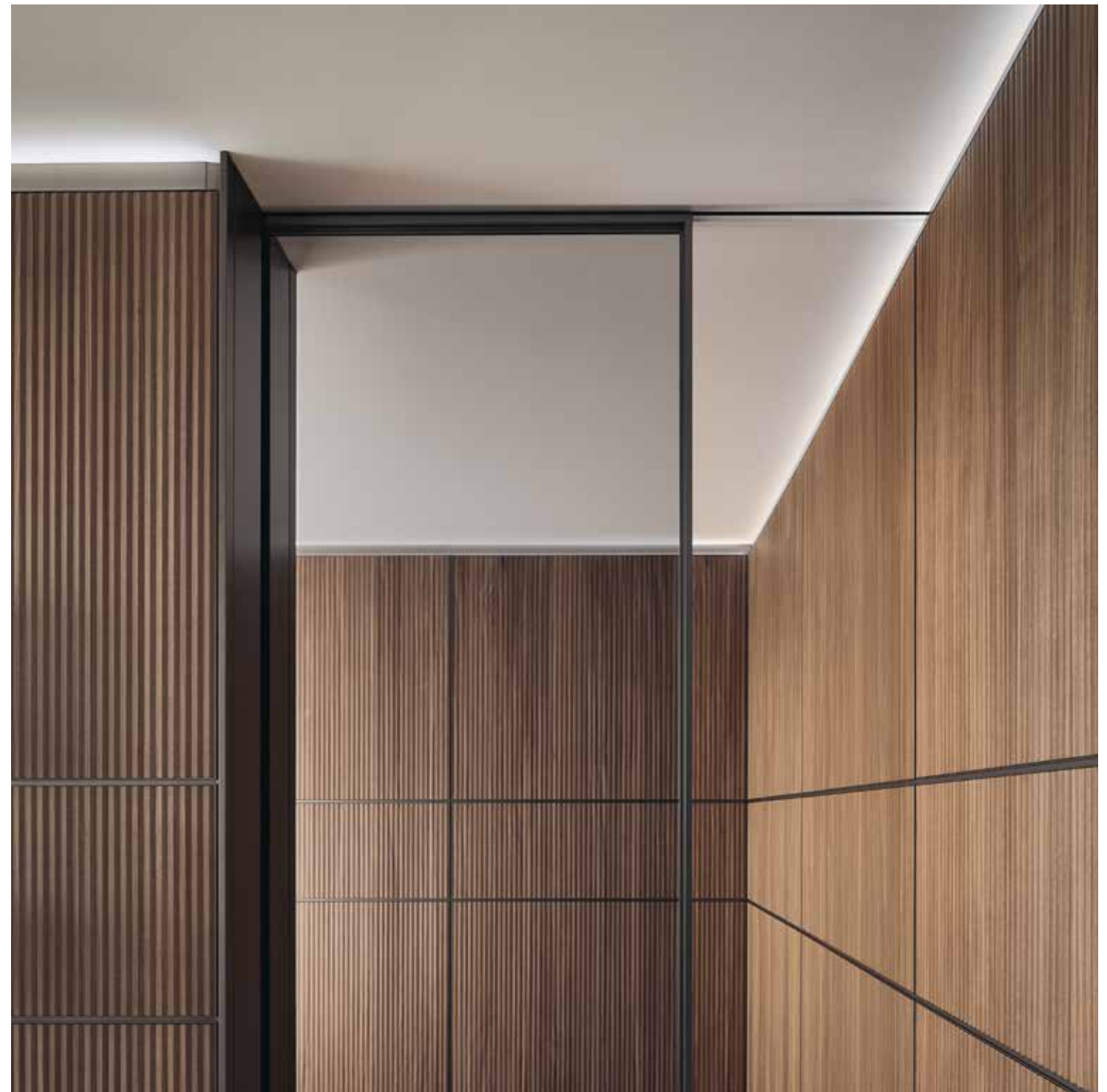
FR Le panneau Velaria s'intègre parfaitement au système de boiserie Modulor, grâce au jambage d'extrémité réalisé sur mesure qui permet de créer des portes coulissantes à galandage. Le jambage spécifique pour portes coulissantes à galandage comprend tous les ajustements, pour des compositions architecturales haut de gamme et de grande qualité.

ES El panel Velaria se integra perfectamente en el sistema de boiserie Modulor gracias a un cubre jambas final hecho a medida que permite crear puertas correderas ocultas. La jamba específica para puertas correderas ocultas está dotada de todas las regulaciones, para composiciones arquitectónicas de gran nivel y calidad.

RU Панель Velaria может идеально встраиваться в систему стеновых панелей Modulor благодаря наличнику с индивидуальными размерами, который позволяет создавать раздвижные двери, выполненные заподлицо. Специальное обрамление для раздвижных дверей, выполненных заподлицо, оснащено всеми регулировками для создания высококачественных архитектурных композиций высокого уровня.

汉语 Velaria 门板可与 Modulor 护墙板系统完美融合, 得益于定制的门框覆盖物, 可打造隐藏式滑动门。专为隐藏式推拉门设计而成的特殊门套, 配有齐全的调节装置, 旨在打造高水平、高质量的建筑内部空间。



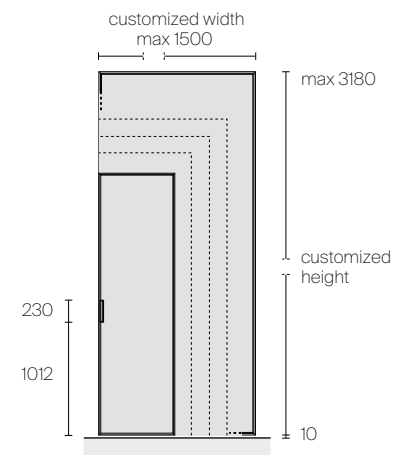


EXCLUSIVE TECHNICAL FEATURES

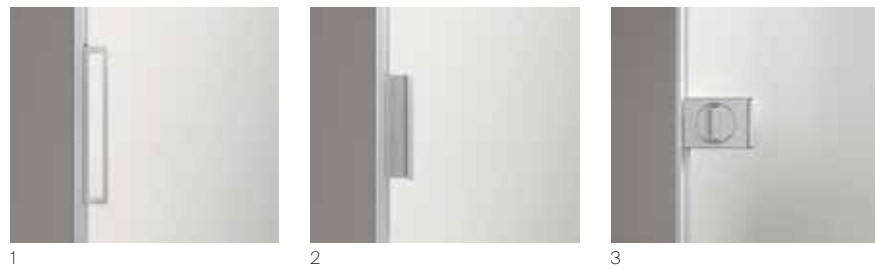


1. Extruded aluminium frame (alloy EN AW-6060) in brown finishing
2. Tempered, satin-finish glass, 8 mm thick, conforms to UNI EN 12150, UNI 7697 and UNI EN 12600 standards

DIMENSIONS



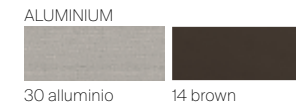
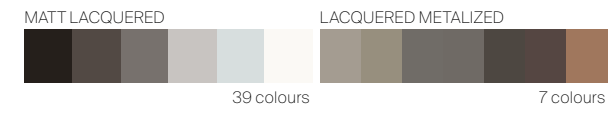
HANDLES



1. Handle 2005
2. Handle 3205
3. Handle 2093 with lever tumbler

FINISHINGS

Structure and handle



Door panel





A PERFECTLY DOUBLE-SIDED SLIDING DOOR THAT COMBINES HIGH TECHNICAL AND FUNCTIONAL PERFORMANCE WITH AN ORIGINAL AND POWERFUL DESIGN. RESULT OF THOROUGH TECHNOLOGICAL RESEARCH AND AN INTRICATE ASSEMBLY OF COMPONENTS BY HAND, SAIL CAN BE USED IN BOTH THE LIVING AND BEDROOM AREAS AS A TRUE FURNISHING ELEMENT. COUNTLESS MATCHING SOLUTIONS ARE AVAILABLE BETWEEN RIMADESIO GLASS FINISHINGS AND THE ALUMINIUM OF THE STRUCTURAL ELEMENTS, ALSO AVAILABLE IN NOCE, ROVERE AND ROVERE TERMOTRATTATO.

IT Una porta scorrevole perfettamente bifacciale che associa alte prestazioni tecniche e funzionali a un'estetica originale e dal forte valore espressivo. Risultato di un'attenta ricerca tecnologica e di un complesso lavoro manuale nell'assemblaggio dei componenti, Sail si propone, nell'area giorno come nell'area notte, come un vero e proprio elemento d'arredo. Infinite le soluzioni di abbinamento tra le finiture dei vetri Rimadesio e l'alluminio degli elementi strutturali, disponibili anche nella versione rivestita in noce, rovere e rovere termotrattato.

DE Eine perfekte beidseitige Schiebetür, die hohe technische und funktionelle Leistung mit origineller Ästhetik und starkem Ausdruckswert verbindet. Als Ergebnis sorgfältiger technologischer Forschung und komplexer Handarbeit bei der Montage der Komponenten wird Sail sowohl im Wohn- als auch im Schlafbereich als wahrhaftes Einrichtungselement angeboten. Es gibt zahllose passende Lösungen zwischen den Rimadesio-Glasoberflächen und dem Aluminium der Strukturelemente, die auch in Noce, Rovere und Rovere termotrattato erhältlich sind.

FR Une porte coulissante parfaitement double face allie de hautes performances techniques et fonctionnelles à une esthétique originale à forte valeur expressive. Fruit d'une recherche technologique minutieuse et d'un travail manuel complexe pour l'assemblage des composants, Sail se présente comme un véritable élément d'ameublement, tant dans la zone jour que dans la zone nuit. Les finitions des verres Rimadesio et l'aluminium des éléments structurels, disponibles également dans la version en finition noce, rovere et rovere termotrattato permettent un nombre infini de combinaisons.

ES Una puerta perfectamente de doble cara que combina las grandes prestaciones técnicas y funcionales con una estética original y un gran valor expresivo. Fruto de una cuidadosa investigación tecnológica y de un complejo trabajo manual en el montaje de los componentes, Sail se presenta, tanto en la zona de estar como en la de noche, como un auténtico elemento de decoración. Existen infinitas soluciones de combinación entre los acabados del cristal Rimadesio y el aluminio de los elementos estructurales, disponibles también en la versión revestida en noce, rovere y rovere termotrattato.

RU Идеальная двухсторонняя раздвижная дверь, сочетающая в себе высокие технические и функциональные характеристики с оригинальным и привлекательным внешним видом. Раздвижные панели Sail - это результат тщательных технологических исследований и сложной ручной работы по сборке компонентов. Предлагается использовать их как в зоне гостиной, так и в зоне спальни, в качестве настоящего элемента интерьера. Существует бесчисленное множество решений по сочетанию отделки стекла Rimadesio с алюминиевыми элементами конструкции, которые также могут быть изготовлены с покрытием из ореха, натурального и термообработанного дуба.

汉语 这是一款设计完美的双面推拉门，集高技术性、高功能性、原创美学和鲜明表现力于一身。Sail 可融入起居室和卧室等居家空间中，为一项真正的家具设计元素，历经精心研发以及繁复手工工艺组装完成。Rimadesio 提供各种各样的玻璃面与铝质结构件，互相搭配可发展出无数种组合方案，另有胡桃木、橡木和热处理橡木等多种木材可供选择。





EN The three real wood finishings are an exclusive of the Rimadesio sliding door system and the result of the company extensive know-how. The sophisticated, precious style and aesthetic quality of noce, rovere and rovere termotrattato are combined with the quality of the structure made entirely of extruded aluminium, a material that guarantees superior quality in terms of smoothness and long-lasting reliability.

IT Le tre finiture in vera essenza sono un'esclusiva del sistema di porte scorrevoli Rimadesio, frutto del know how aziendale. Lo stile sofisticato e prezioso e la qualità estetica dell'essenza di noce, rovere e rovere termotrattato, si uniscono alla qualità della struttura interamente realizzata in alluminio estruso, materiale che garantisce una qualità superiore in termini di scorrimento e affidabilità nel tempo.

DE Die drei Echtholzoberflächen sind eine exklusive Ausstattung für das Schiebetürsystem von Rimadesio und das Ergebnis des Know-hows des Unternehmens. Der raffinierte, edle Stil und die ästhetische Qualität von Noce, Rovere und Rovere termotrattato verbinden sich mit der Qualität der Struktur, die vollständig aus stranggepresstem Aluminium besteht, einem Material, das im Laufe der Zeit höchste Qualität hinsichtlich Geschmeidigkeit und Zuverlässigkeit garantiert.

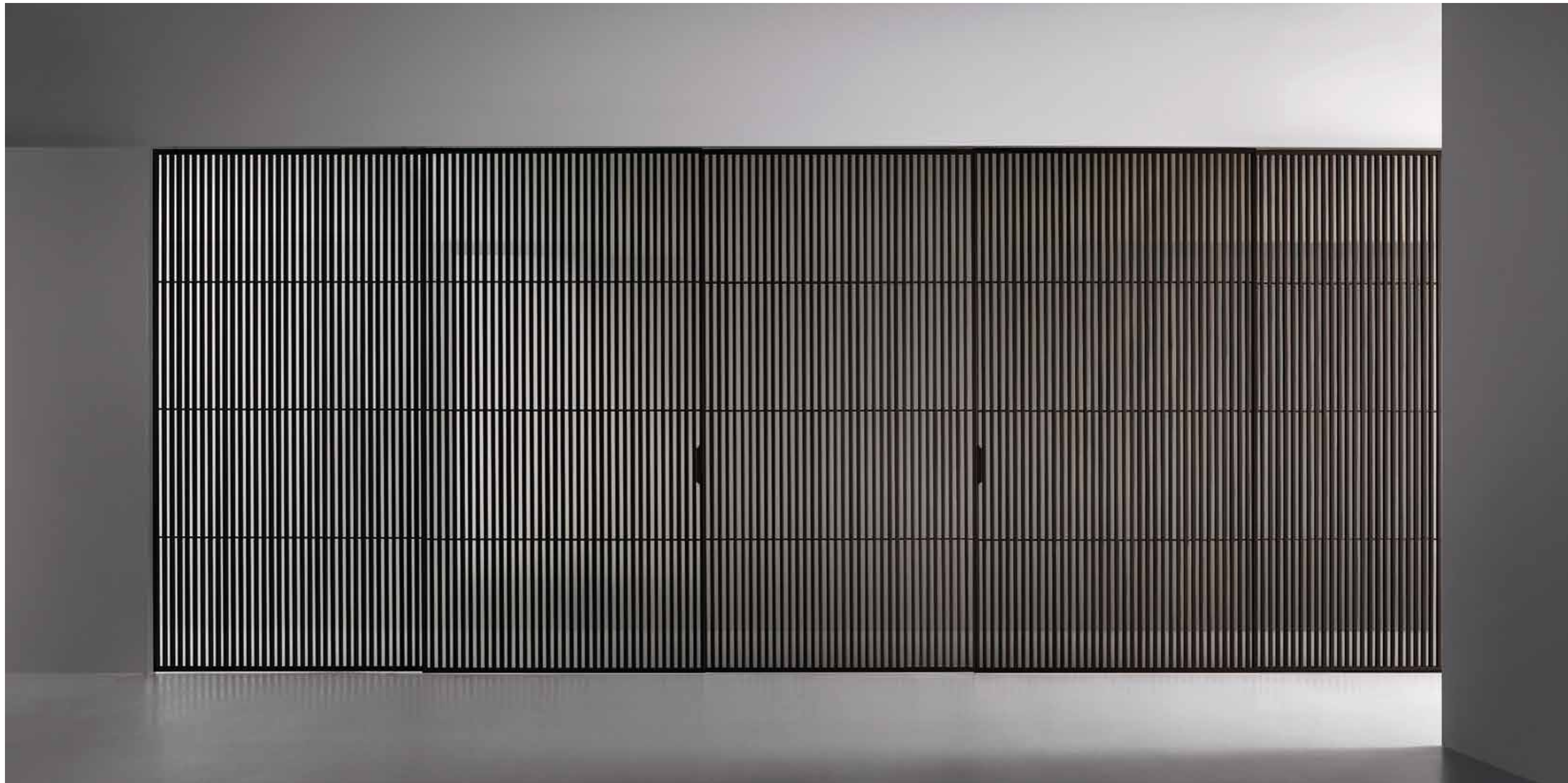
FR Les trois finitions en véritable bois sont une exclusivité du système de portes coulissantes Rimadesio, fruit du savoir-faire de l'entreprise. Le style sophistiqué et fin et la qualité esthétique de l'essence noce, rovere et rovere termotrattato se combinent à la qualité de la structure entièrement réalisée en aluminium extrudé, un matériau qui garantit une qualité supérieure en termes de coulissement et de fiabilité dans le temps.

ES Los tres acabados en madera genuina son exclusivos del sistema de puertas correderas Rimadesio, fruto del saber hacer de la empresa. El estilo sofisticado y precioso y la calidad estética de la madera noce, rovere y rovere termotrattato se unen a la calidad de la estructura fabricada íntegramente en aluminio extrusionado, un material que garantiza una calidad superior en términos de deslizamiento y fiabilidad en el tiempo.

RU Три варианта отделки натуральным деревом — эксклюзивное предложение для системы раздвижных дверей Rimadesio, являющееся результатом ноу-хау компании. Изысканный стиль и эстетическое качество ореха, натурального и термообработанного дуба сочетаются с качеством конструкции, полностью изготовленной из экструдированного алюминия, обеспечивающего превосходное качество перемещения и надежность в течение долгого времени.

汉语 这三款实木材质为本公司特有的技术结晶, 仅为 Rimadesio 的推拉门系统提供。胡桃木、橡木和经过热处理的橡木散发雅致韵味, 蕴含天然珍稀材料的美学品质, 与优选的全挤出铝合金结构件完美结合; 该材质确保卓越的推拉体验, 值得长期信赖。









EN Ideal for both day and night areas, Sail is a sliding panel that can divide spaces but at the same time a real piece of furniture to characterize sophisticated and elegant interiors. Essential and minimal but at the same time expressive and with a strong identity, thanks to its distinctive vertical wooden crosspieces, Sail is custom-made both in height and width and can be adapted to any existing opening.

IT Ideale sia per la zona giorno che per la zona notte, Sail è una porta scorrevole che separa gli spazi ma anche un elemento d'arredo capace di caratterizzare interni sofisticati ed eleganti. Essenziale e minimale ma allo stesso tempo espressiva e dalla forte identità grazie ai traversi verticali in legno che la connotano, Sail è realizzata su misura in altezza e larghezza ed è in grado di inserirsi in qualsiasi vano disponibile.

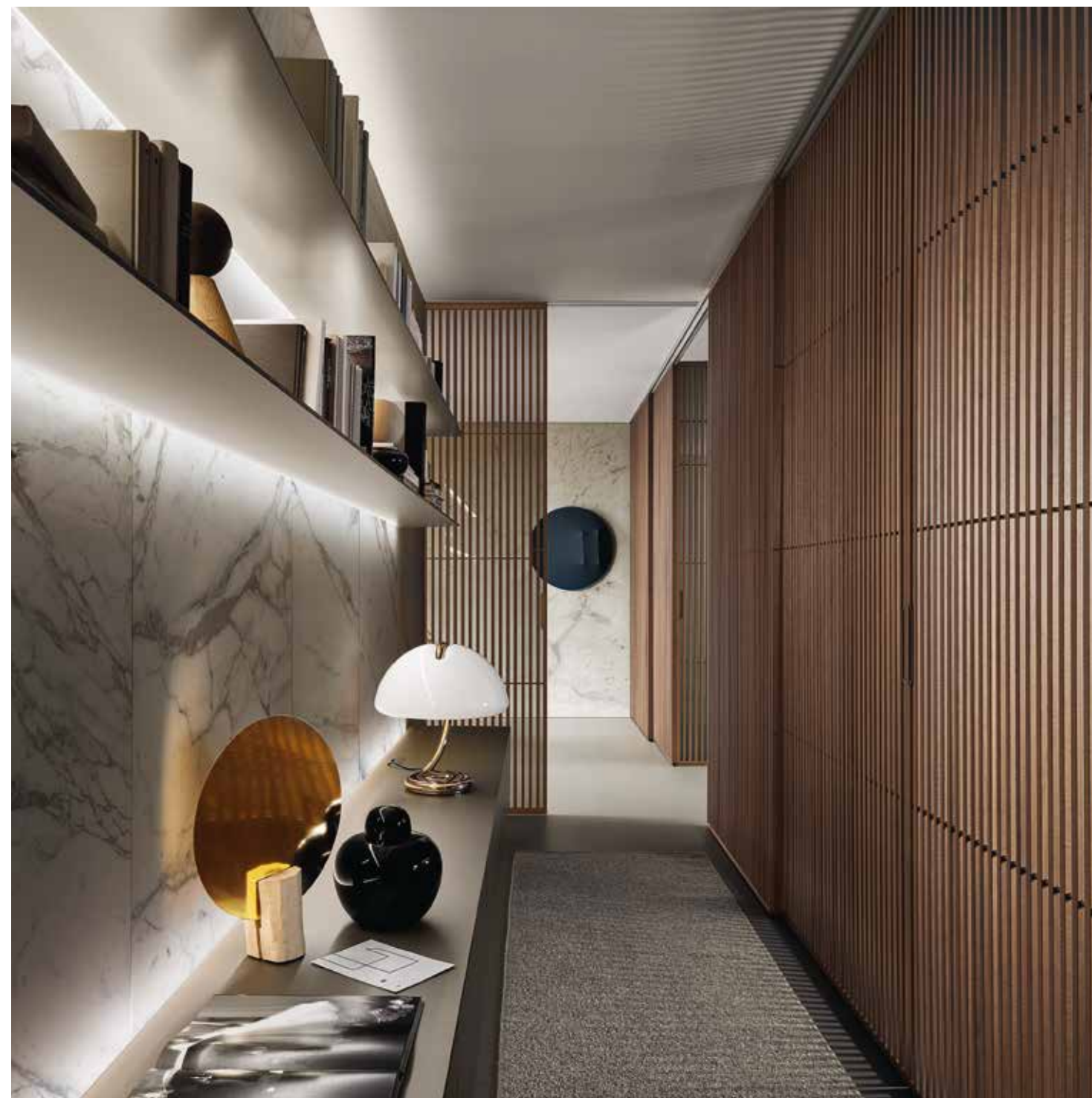
DE Ideal für den Wohnzimmer und den Schlafzimerbereich, ist Sail ein Schiebetürsystem das als Raumtrenner geeignet ist und gleichzeitig eleganter Einrichtungsgegenstand ist. Essenziell und minimalistisch aber zugleich aber auch aussagestark dank der vertikalen Sprossen. Sail wird in der Höhe und der Breite auf Mass produziert.

FR Idéal soit pour la zone jour que pour la zone nuit, Sail est un panneau coulissant qui sépare les espaces, mais aussi élément de décoration qui permet d'identifier des intérieurs élégants et sophistiqués. Essentiel et minimale, mais en même temps d'expression et de forte identité grâce aux traverses en bois verticales qui le caractérise, Sail est toujours sur mesure en hauteur et en largeur et donc adaptable aux différentes ouvertures.

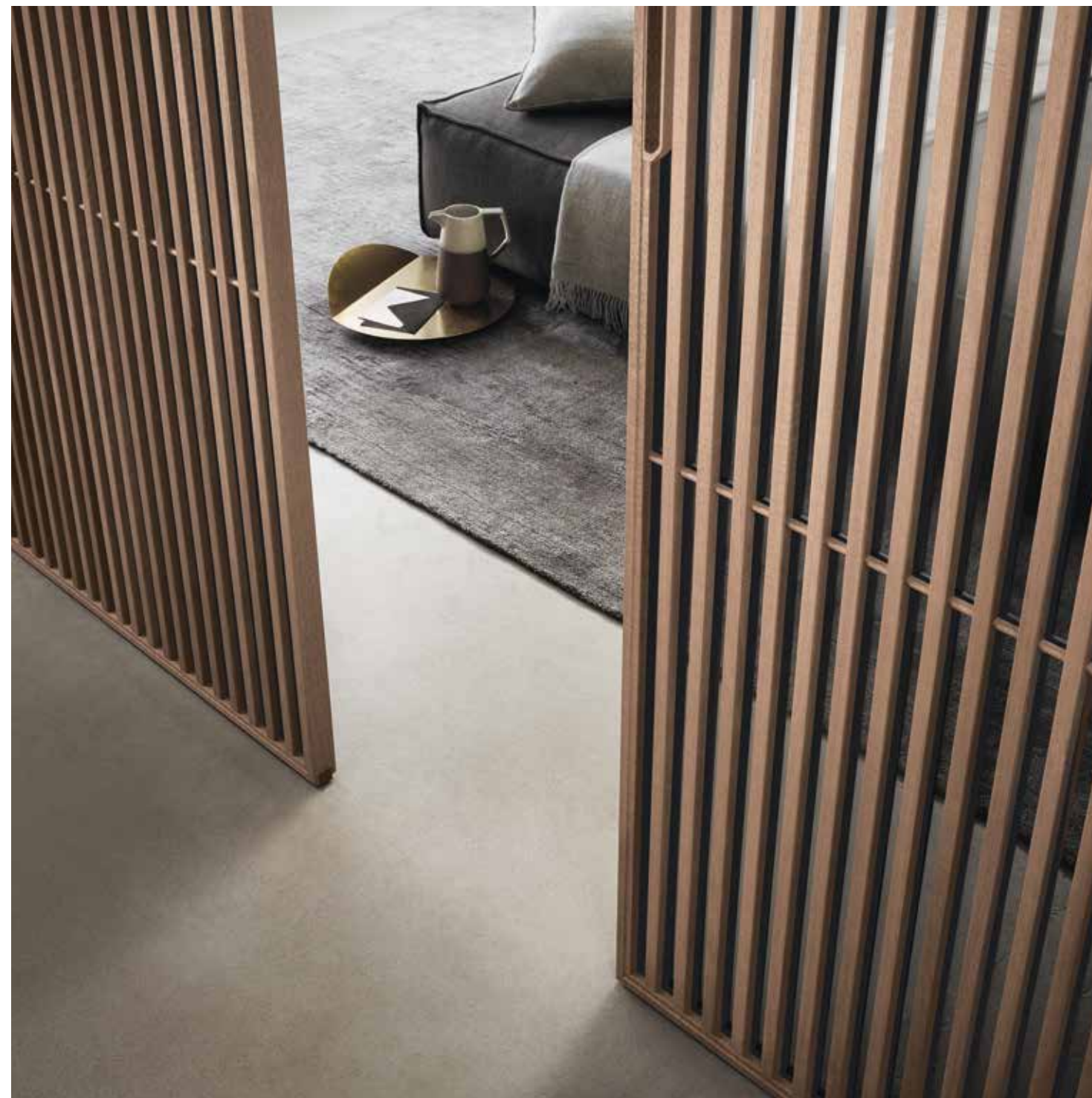
ES Ideal tanto para la zona de día, como para la zona de noche, Sail es una puerta corredera que separa los espacios. Pero también un mueble capaz de caracterizar interiores sofisticados y elegantes. Esencial y mínima, pero al mismo tiempo expresiva y fuerte de identidad gracias a los travesaños verticales de madera que la connotan, Sail está hecha a medida en altura y anchura y es capaz de encajar en cualquier espacio disponible.

RU Sail - это раздвижная дверь, которая разделяет пространства, а также элемент обстановки, способный подчеркнуть изысканность и элегантность интерьера. Идеально подходит как для зоны гостиной, так и для зоны спальни. Лаконичная и минималистичная, но одновременно выразительная Sail обладает яркой индивидуальностью благодаря характерным вертикальным перемычкам из дерева. Она изготавливается по индивидуальным размерам высоты и ширины и может встраиваться в любой свободный проем.

汉语 Sail 为隔断空间的推拉门系列, 是日间空间和夜间空间的理想选择, 更是一项家具设计元素, 装点着精致、典雅的室内环境。Sail 的设计纯粹、极简, 纵向的木质格栅增添鲜明的个性和表现力; 高度和宽度均按尺寸定制, 可安装于任何可用空间或门洞。





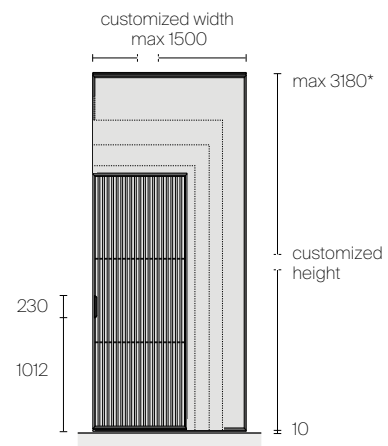


EXCLUSIVE TECHNICAL FEATURES



1. Extruded aluminium frame (alloy EN AW-6060) with real wood finishing
2. Tempered glass, 8 mm thick, conforms to UNI EN 12150, UNI 7697 and UNI EN 12600 standards

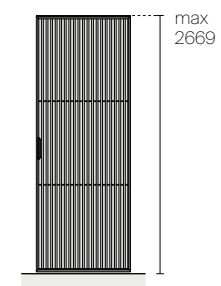
DIMENSIONS



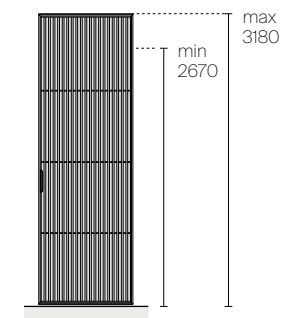
*H 3180 x W max 1250

HEIGHT AESTHETICAL TYPOLOGY

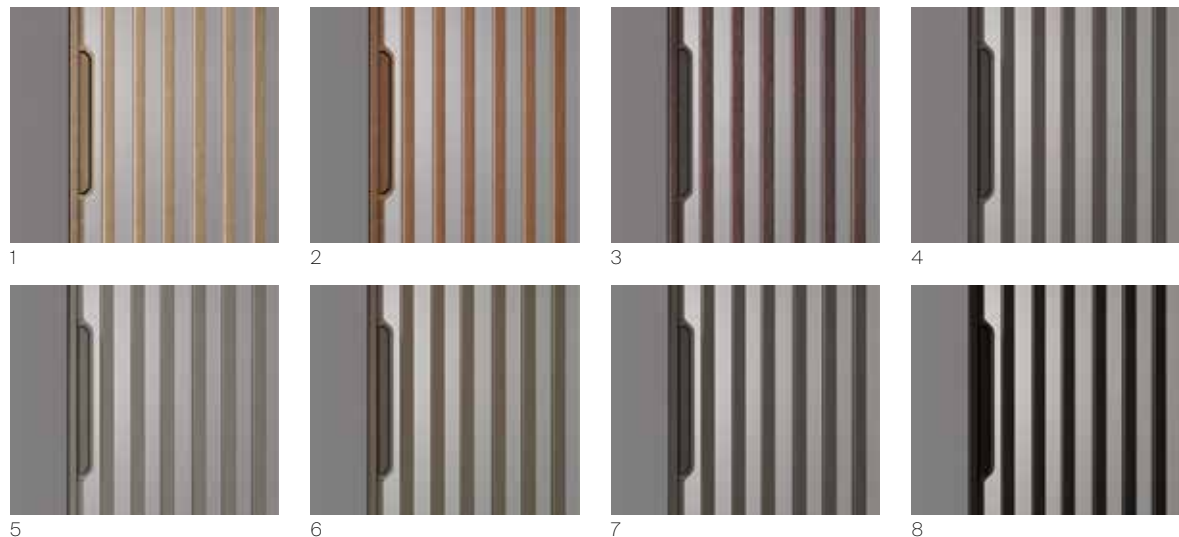
Panel with 2 horizontal crosspieces



Panel with 3 horizontal crosspieces



HANDLES

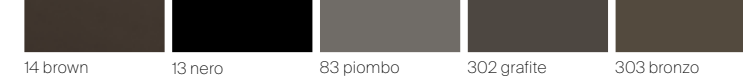


1. Handle and structure in 711 rovere
2. Handle and structure in 15 noce
3. Handle in 302 grafite, structure in 19 rovere termotrattato
4. Handle and structure in 14 brown
5. Handle and structure in 83 piombo
6. Handle and structure in 303 bronzo
7. Handle and structure in 302 grafite
8. Handle and structure in 13 nero

FINISHINGS

Structure

ALUMINIUM

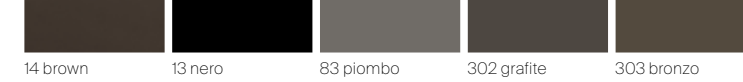


WOOD

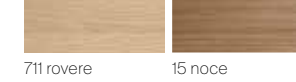


Handle

ALUMINIUM



WOOD



Door panel

LACQUERED GLASS



METALIZED GLASS



REFLEX GLASS



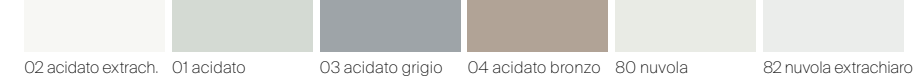
MESH GLASS



TRANSPARENT GLASS



SATINATED GLASS



NEUTRAL GLASS





LIGHTNESS, TRANSPARENCY, ABILITY TO DIVIDE AND CONNECT AT THE SAME TIME. THE REFERENCES TO FAR EAST ARE CLEARLY VISIBLE IN SOHO, THE SLIDING DOORS COLLECTION WHICH REFERS TO THE TYPICAL PARTITIONS OF THE MOVABLE WALLS AND THE FURNISHINGS THAT IDENTIFY THE TRADITIONAL JAPANESE HOUSE. AN ETHEREAL DIAPHRAGM, WITH DELICATE RIBBINGS WHICH SETTLE UP THE GEOMETRY OF THE FRAME REPRODUCED IN A CONTEMPORARY AND CURRENT CONTEXT FROM THE COMBINATION OF RIMADESIO FINISHINGS.

IT Leggerezza, trasparenza, capacità di dividere e unire allo stesso tempo. I riferimenti all'Estremo Oriente sono espliciti in Soho, la collezione di porte scorrevoli che rimanda alla partitura tipica delle pareti mobili e degli arredi che identificano l'abitazione tradizionale giapponese. Un diaframma etereo, che gioca sulle delicate nervature che compongono la geometria del telaio riproposto in un contesto contemporaneo e reso attuale dalla combinazione delle finiture Rimadesio.

DE Die Auszeichnung durch Leichtigkeit, Transparenz, und der Fähigkeit den Raum gleichzeitig zu teilen und zu vereinen. Die Andeutungen auf den Fernen Osten sind in der Soho Linie erkennbar, einer Sammlung von Schiebetüren, die sich auf die typische Bewertung der mobilen Wände und Möbel bezieht, die das traditionelle japanische Zuhause kennzeichnen. Eine himmlische Membran, die die feinen Rippen der Geometrie des Rahmens spielen, die in einem zeitgenössischen Kontext und durch die Kombination von Rimadesio-Finituren aktuell gemacht wird.

FR Légèreté, transparence, capacité de séparer et joindre en même temps. Les références à l'extrême-orient sont explicites dans Soho, la collection de panneaux coulissants, qui fait référence à la division typique des cloisons mobiles et des meubles, qui identifient la maison japonaise traditionnelle. Un diaphragme éthéré, qui joue sur les nervures délicates, qui composent la géométrie de la structure re-proposé dans un contexte contemporain et rendu actuel par la combinaison des finitions Rimadesio.

ES Ligereza, transparencia, capacidad de dividir y unir al mismo tiempo. Las referencias al Extremo Oriente son explícitas en Soho, la colección de paneles correderos que se refiere a la partitura típica de las paredes móviles y el mobiliario que identifican el hogar japonés tradicional. Un diafragma etéreo, que juega con las delicadas nervaduras que conforman la geometría de la estructura re-propuesta en un contexto contemporáneo y actualizado por la combinación de los acabados de Rimadesio.

RU Легкость, прозрачность, способность разделять и одновременно объединять пространство. В коллекции раздвижных дверей Soho явно прослеживается влияние Дальнего Востока. Они напоминают типичные подвижные стены и предметы обстановки, характерные для традиционного японского дома. Невесомая перегородка, которая перемежается тонкими ребрами, составляющими геометрию рамы, переосмыслена в современном контексте и стала актуальной благодаря сочетанию отделки Rimadesio.

汉语 轻盈、透明，将空间隔断或相连。Soho 系列的推拉门带有鲜明的远东风情，设计风格呼应日本传统居家空间里经典的和式拉门。细致的图纹在洁白的隔断墙面上铺展开来，勾勒出框架的几何，于当代时空里经重新演绎，与 Rimadesio 的各式表面处理互相搭配，烘托出与时俱进的设计感。



EN The exclusive wood finishing is offered in three colour variants to add character and luxury to any space: Soho is available in noce, rovere, rovere termotrattato, as well as brown and all the lacquered and metalized finishings of the Ecolorsystem range.

IT L'esclusiva finitura in essenza viene proposta in tre varianti cromatiche, per valorizzare e impreziosire gli spazi: Soho è disponibile in noce, rovere, rovere termotrattato, oltre a brown e a tutte le finiture laccate e metallizzate Ecolorsystem.

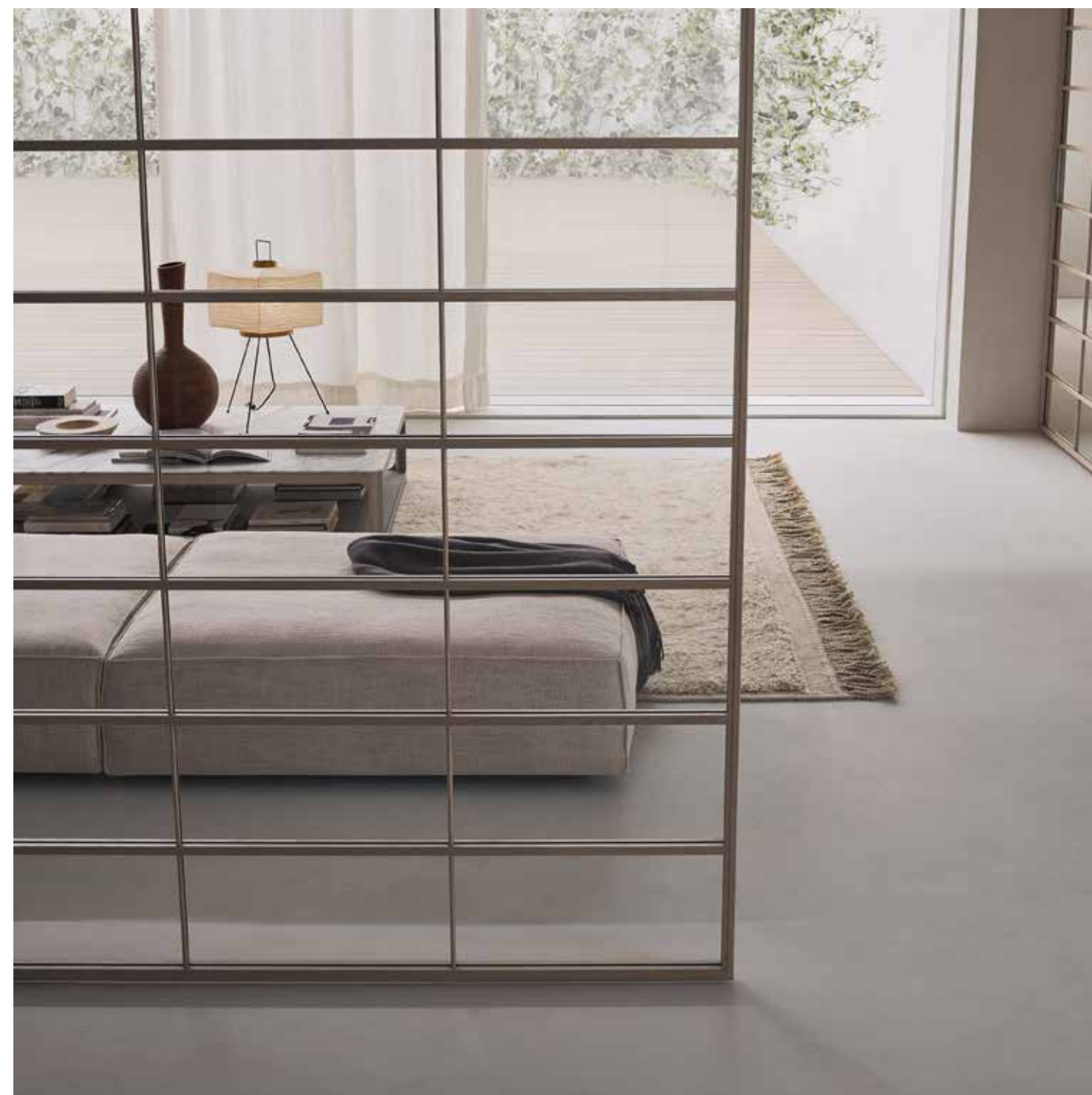
DE Die exklusive Holzoberfläche ist in drei Farbvarianten erhältlich, um Räume aufzuwerten und zu verschönern: Soho ist in Noce, Rovere, Rovere termotrattato, Brown sowie in allen lackierten und metallischen Ecolorsystem-Farben erhältlich.

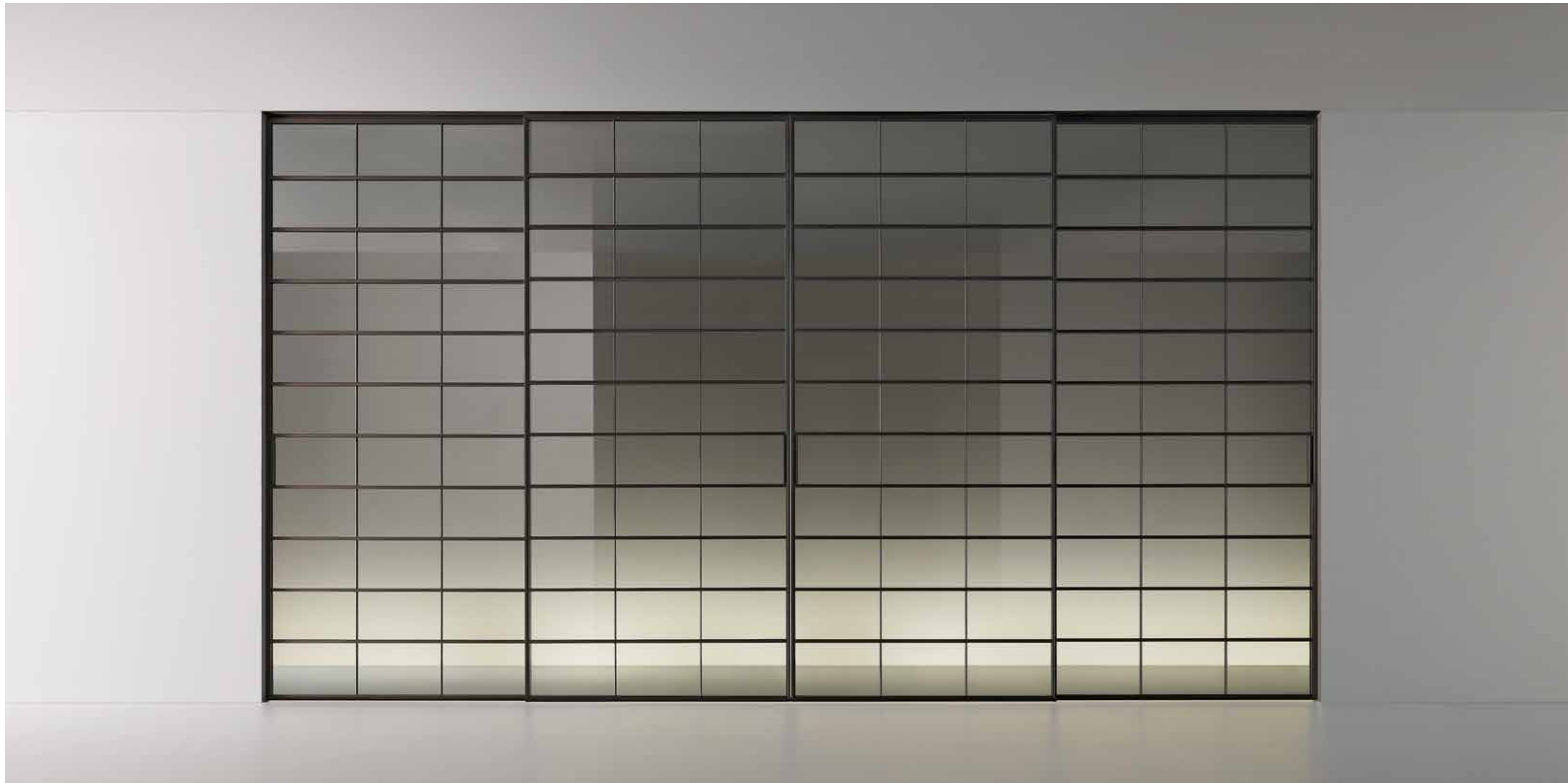
FR La finition exclusive en bois est proposée en trois variantes de couleurs, pour valoriser et décorer les espaces: Soho est disponible en noce, rovere, rovere termotrattato, ainsi que dans brown et dans toutes les finitions laquées et métallisées Ecolorsystem.

ES El exclusivo acabado en madera se ofrece en tres variaciones cromáticas, para realzar y embellecer los espacios: Soho está disponible en noce, rovere, rovere termotrattato, brown, así como todos los acabados lacados y metalizados de Ecolorsystem.

RU Эксклюзивная деревянная отделка представлена тремя вариантами расцветки, чтобы подчеркнуть и украсить пространство: двери Soho изготавливаются с отделкой из ореха, натурального и термообработанного дуба, отдел кой коричневого цвета, а также со всеми лакированными и металлическими отделками Ecolorsystem.

汉语 Soho 有三款独特的木质表面处理可供选择, 用于装点空间和提升精致感: 胡桃木、橡木、热处理橡木; 棕色和所有 Ecolorsystem 中的漆面与金属色皆可供选择。



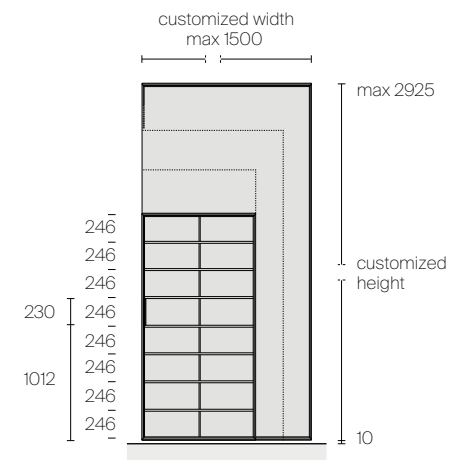


EXCLUSIVE TECHNICAL FEATURES

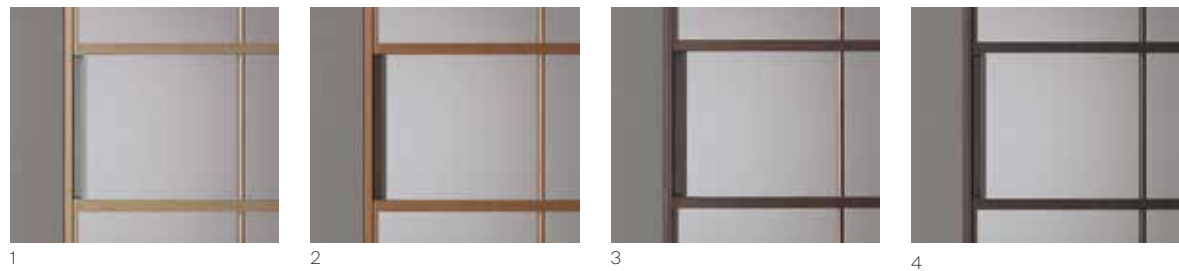


1. Extruded aluminium frame (alloy EN AW-6060) with real wood finishing
2. Tempered glass, 8 mm thick, conforms to UNI EN 12150, UNI 7697 and UNI EN 12600 standards

DIMENSIONS



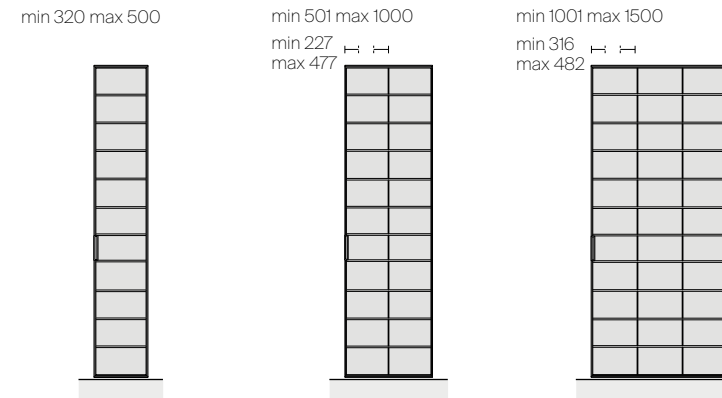
HANDLES



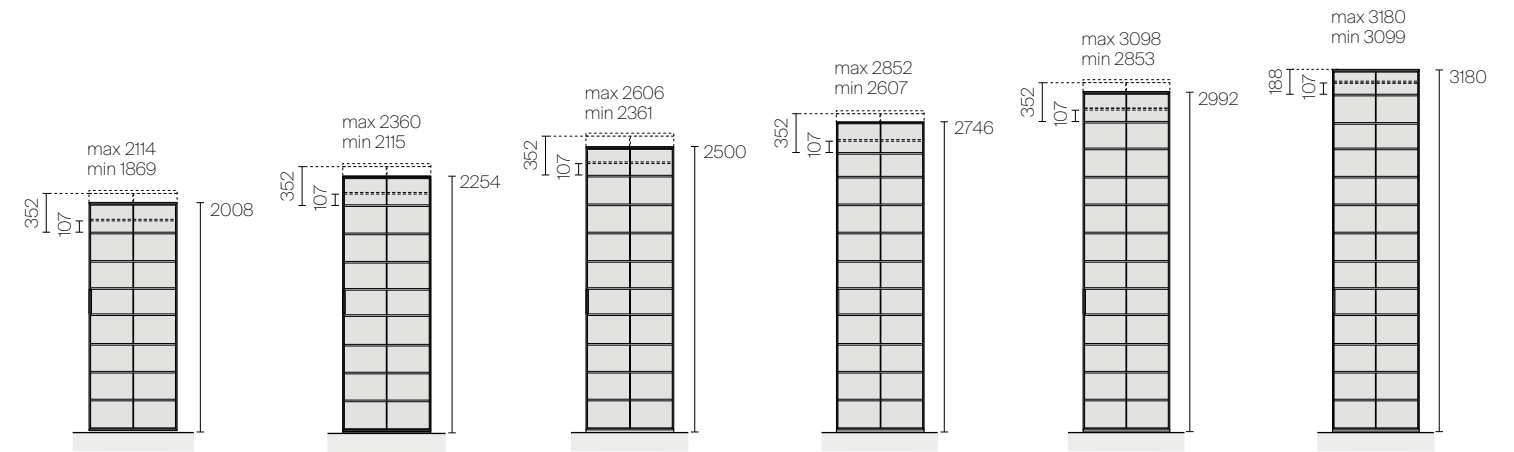
1. Handle in 304 platino, structure in 711 rovere
2. Handle in 303 bronzo, structure in 15 noce
3. Handle in 14 brown, structure in 19 rovere termotrattato
4. Handle and structure in 14 brown

AESTHETICAL TYPOLOGIES

Width

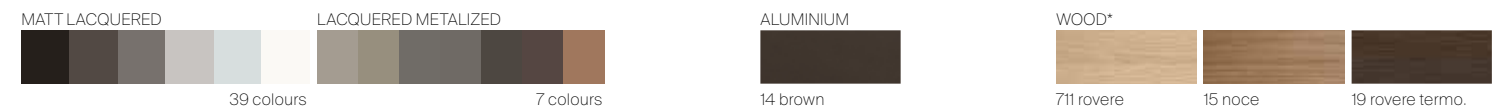


Height



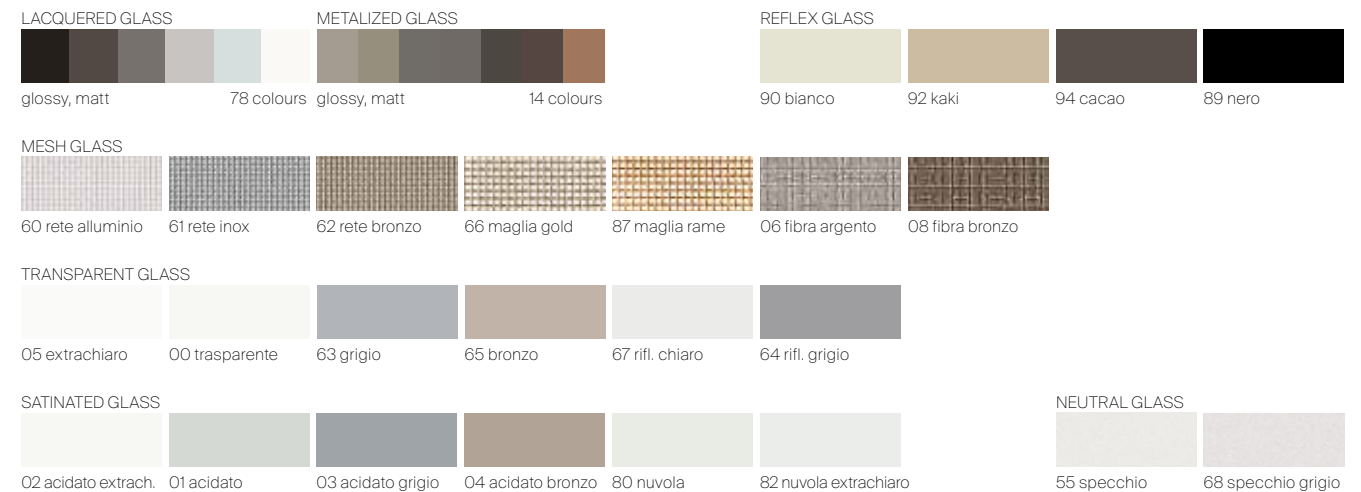
FINISHINGS

Structure and handle



* not available for handle

Door panel





GRAPHIS PLUS DOORS ARE COMPOSED OF PANELS IN LACQUERED GLASS, LITECH OR SYNTHETIC LEATHER, BOUND BY A MINIMAL THICKNESS ALUMINIUM STRUCTURAL PROFILE TO CREATE A TOTALLY MINIMALIST LOOK. THE DOORS, WHICH CAN REACH A MAXIMUM HEIGHT OF 3180 MM, ARE ALWAYS CUSTOM MADE AND ARE FITTED WITH A RECESSED METAL HANDLE WITH AN INSERT IN THE SAME FINISHING AS THE PANEL.

IT Le ante Graphis plus sono composte da pannelli in vetro laccato, Litech o similpelle, caratterizzati da un profilo strutturale in alluminio di minimo spessore, per una massima essenzialità estetica. Sempre su misura, le ante, che possono raggiungere l'altezza massimo di 3180 mm, sono dotate di maniglia incassata in metallo con inserto nella stessa finitura del pannello.

DE Die Türblätter von Graphis plus bestehen aus lackierten Glas-, Litech- oder Kunstleder-Platten, die durch ein Strukturprofil aus Aluminium mit minimaler Stärke für maximale ästhetische Ästhetik abgerundet werden. Die ebenfalls auf Maß gefertigten Türblätter, die eine maximale Höhe von 3180 mm erreichen können, sind mit einem versenkten Metallgriff mit einer Einlage in der gleichen Ausführung wie die Platte ausgestattet.

FR Les portes Graphis plus sont composées de panneaux en verre laqué, Litech ou similicuir, se terminant par un profilé structurel en aluminium d'épaisseur minimale, pour une simplicité esthétique maximale. Toujours réalisées sur mesure, les portes peuvent atteindre une hauteur maximale de 3180 mm et sont équipées d'une poignée métallique encastrée avec insert dans la même finition que le panneau.

ES Las puertas Graphis plus están compuestas por paneles de cristal lacado, Litech o simil cuero, rematados por un perfil estructural de aluminio de espesor mínimo, para lograr una máxima esencialidad estética. Siempre hechas a medida, las puertas, que pueden alcanzar una altura máxima de 3180 mm, están equipadas con un tirador metálico encastrado con inserto del mismo acabado que el panel.

RU Створки Graphis plus составлены из панелей, изготовленных из лакированного стекла, материала Litech или искусственной кожи и очерченных каркасным профилем из алюминия минимальной толщины для максимальной эстетической привлекательности. Створки изготавливаются по индивидуальному заказу, их максимальная высота достигает 3180 мм. Они оснащены утопленной металлической ручкой со вставкой, отделанной тем же материалом, что и сама панель.

汉语 Graphis plus 的门板材质可选烤漆玻璃、Litech 门板或仿真皮革，采用极纤薄的铝质结构型材进行包边，成就美感的极简纯粹性。门板均按尺寸定制，最高可达 3180 毫米，搭配嵌入式金属把手，把手采用与门板同款的表面处理。



EN The aluminium frame and recessed handle are available in aluminium, bianco latte, brown, nero and in the Ecolorsystem range of cutting-edge water-soluble paint in 44 colours. The door panel is available in 153 finishings in glass, wood, Litech and synthetic leather.

IT La struttura in alluminio e la maniglia incassata sono disponibili nelle finiture alluminio, bianco latte, brown, nero e nella gamma Ecolorsystem, composta da 44 colori realizzati con vernici idrosolubili di ultima generazione. Il pannello della porta è disponibile in 153 finiture in vetro, essenza, Litech e similpelle.

DE Die Aluminiumstruktur und der versenkte Griff sind in Aluminium, Bianco latte, Brown, Schwarz Nero und in der Ecolorsystem-Palette mit 44 Farben aus den neuesten wasserlöslichen Lacken erhältlich. Die Türplatte ist in 153 Oberflächen aus Glas, Holz, Litech und Kunstleder erhältlich.

FR La structure en aluminium et la poignée encastrée sont disponibles dans les finitions aluminium, bianco latte, brown, nero et dans la gamme Ecolorsystem se composant de 44 couleurs réalisées avec des vernis hydrosolubles de dernière génération. Le panneau de porte est disponible en 153 finitions en verre, bois, Litech et similicuir.

ES La estructura de aluminio y el tirador encastrado están disponibles en acabados de aluminio, bianco latte, brown, nero y en la gama Ecolorsystem, compuesta por 44 colores elaborados con pinturas hidrosolubles de última generación. El panel de la puerta está disponible en 153 acabados en cristal, madera, Litech y simil cuero.

RU Алюминиевая конструкция и утопленная ручка представлены расцветкой алюминиевого, молочно-белого, коричневого и черного цветов, а также палитрой Ecolorsystem из 44 цветов, созданных из новейших водорастворимых красок. Дверная панель предлагается 153 вариантами отделки из стекла, дерева, материала Litech и искусственной кожи.

汉语 铝制结构和嵌入式把手有铝色、棕、黑、牛奶白和 Ecolorsystem 系列中 44 款以最新型水溶性涂料制成的色彩可供选择。153 种门板的表面处理, 从玻璃、木材到 Litech 岩板和仿真皮革皆可挑选。





EN Inspired by the textures and colours of nature, original stylistic features and attention to sustainable production: these are the characteristics of Litech, the ceramic material developed exclusively for Rimadesio, obtained from pure minerals melted at a high temperature. This material can be used for all items in the collection and is available in crema, moka, piedra and grigio rigato.

IT Ispirazione alle texture e ai colori della natura, originalità stilistica e attenzione alla sostenibilità produttiva: sono le caratteristiche di Litech, il materiale ceramico sviluppato in esclusiva per Rimadesio, ottenuto da minerali puri fusi ad alta temperatura. Il materiale, declinabile su tutte le proposte in collezione è previsto nelle varianti crema, moka, piedra e grigio rigato.

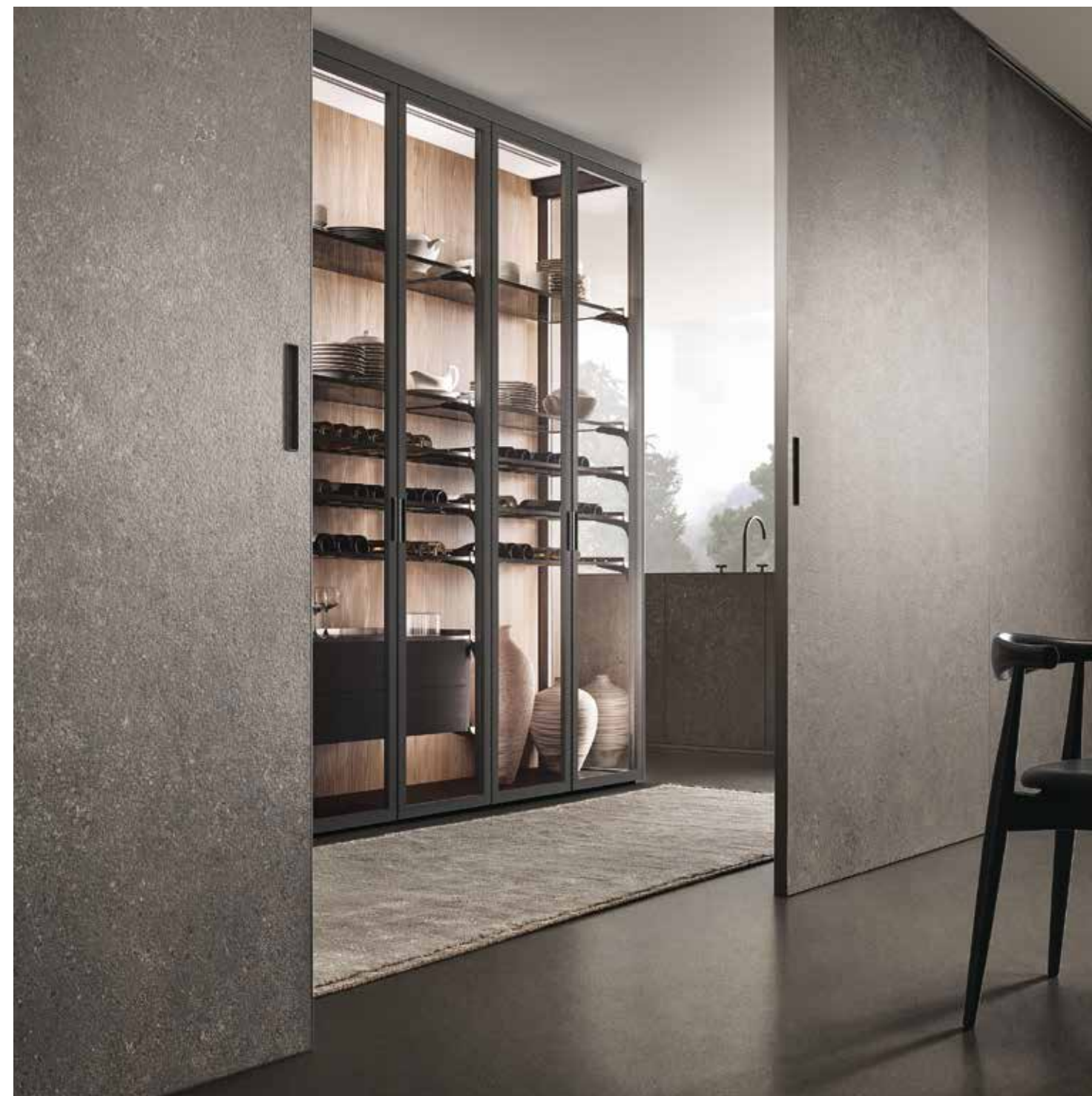
DE Inspiration durch die Texturen und Farben der Natur, stilistische Originalität und Aufmerksamkeit für die Nachhaltigkeit der Produktion: das sind die Merkmale von Litech, dem exklusiv für Rimadesio entwickelten Keramikmaterial, das aus reinen Mineralien gewonnen wird, die bei hoher Temperatur geschmolzen werden. Das Material, das für alle Angebote der Kollektion verwendet werden kann, ist in den Farben Crema, Moka, Piedra und Grigio rigato erhältlich.

FR Inspiré des textures et des couleurs de la nature, originalité stylistique et attention à la durabilité de la production voici les caractéristiques de Litech, le matériau céramique développé en exclusivité pour Rimadesio, obtenu à partir de minéraux purs fondus à haute température. Le matériau, déclinable sur toutes les propositions de la collection et aujourd'hui prévu dans les variantes crema, moka, piedra et grigio rigato.

ES Inspiración en las texturas y los colores de la naturaleza, originalidad estilística y atención a la sostenibilidad de la producción: estas son las características de Litech, el material cerámico desarrollado exclusivamente para Rimadesio, obtenido a partir de minerales puros fundidos a alta temperatura. El material, que puede utilizarse para todas las propuestas de la colección y que actualmente está previsto en las variantes crema, moka, piedra y grigio rigato.

RU Уникальный материал Litech - это отражение цветов и текстур, заимствованных у самой природы, это оригинальный стиль и внимание к устойчивому развитию производства. Таковы характеристики Litech — керамического материала, разработанного эксклюзивно для Rimadesio, полученного из чистых минеральных веществ под действием высоких температур. Этот материал может использоваться для отделки различных элементов коллекции и предлагается в цветах crema, мoka, piedra и grigio rigato.

汉语 从大自然的肌理和色彩中汲取灵感、风格的原创性、注重生产过程的可持续性，以上皆为 Litech岩板的特点。这款陶瓷材料取自经高温熔化的纯矿物，专为 Rimadesio 研发而成。这款材质可用于系列中所有的设计方案，有 Crema、Moka、Piedra 以及 Grigio Rigato 等饰面可供选择。





EN The sliding panels Graphis plus and Graphis light are always custom made in height and width. Both systems feature a recessed metal handle with a lacquered glass insert to match the panel.

IT I pannelli scorrevoli Graphis plus e Graphis light vengono sempre realizzati su misura in altezza e larghezza. Entrambi i sistemi sono caratterizzati dalla maniglia incassata in metallo, con inserto in vetro laccato in tinta con il pannello.

DE Die Schiebewände Graphis plus und Graphis light werden in Höhe und Breite stets nach Maß gefertigt. Beide Systeme verfügen über einen eingelassenen Metallgriff mit einem zur Wand passenden, lackierten Glaseinsatz.

FR Les panneaux coulissants Graphis plus et Graphis light sont toujours réalisés sur mesure en hauteur et en largeur. Les deux systèmes se caractérisent par une poignée métallique encastrée, avec insert en verre laqué assorti au panneau.

ES Los paneles correderos Graphis plus y Graphis light se fabrican siempre a medida en altura y anchura y ambos sistemas se caracterizan por el tirador metálico encastrado, con inserción de cristal lacado a juego con el panel.

RU Раздвижные панели Graphis plus и Graphis light всегда изготавливаются по индивидуальным размерам высоты и ширины. Обе системы оснащены утопленной металлической ручкой со вставкой из лакированного стекла в тон панели.

汉语 Graphis plus 和 Graphis light 推拉门板的高度和宽均按尺寸定制, 这两套系统皆设有嵌入式金属把手以及与门板互相搭配的烤漆玻璃嵌件。







EN Synthetic leather is a cutting-edge synthetic fibre material made entirely in Italy and free of components of animal origin. An exclusive Rimadesio product, available in 8 finishings - castoro, argilla, nube, rubens, arena, etna, agata and miele. This durable, extremely strong material is also free of ortho-phthalates, in line with the European Reach regulation for the protection of health and the environment from the risks of chemical substances.

IT La similpelle è un materiale in fibra sintetica di ultima generazione realizzato interamente in Italia e privo di componenti di origine animale. Un prodotto esclusivo Rimadesio, disponibile in 8 finiture - castoro, argilla, nube, rubens, arena, etna, agata e miele. Resistente e altamente performante, è privo di orto-ftalati, in linea con il regolamento europeo Reach per la protezione della salute e dell'ambiente dai rischi delle sostanze chimiche.

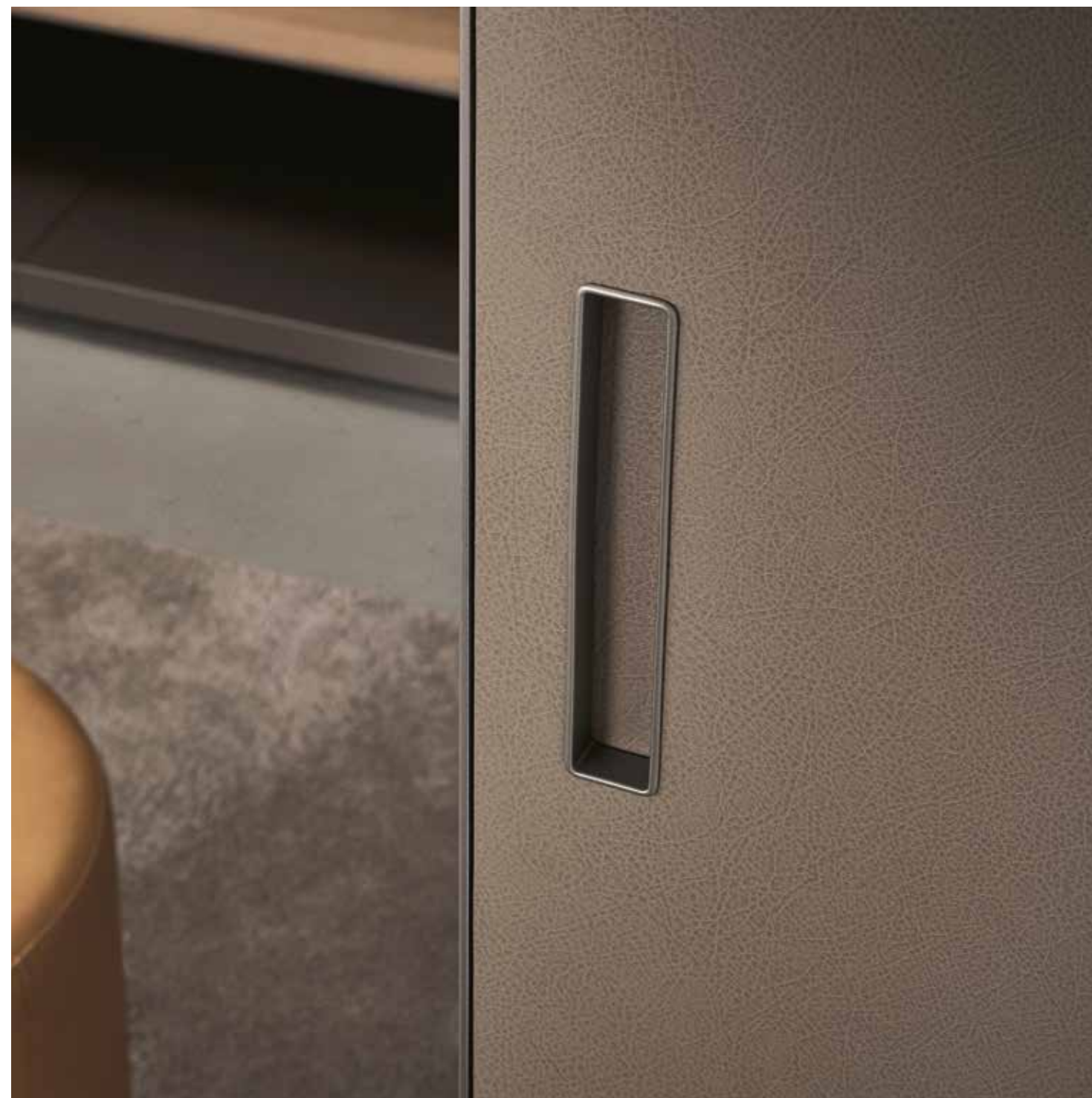
DE Kunstleder ist ein Kunstfasermaterial der neuesten Generation, das vollständig in Italien hergestellt wird und frei von Bestandteilen tierischen Ursprungs ist. Ein exklusives Produkt von Rimadesio, erhältlich in 8 Oberflächen - Castoro, Argilla, Nube, Rubens, Arena, Etna, Agata und Miele. Es ist widerstandsfähig und leistungsstark und enthält keine Ortho-Phthalate, entsprechend der europäischen Reach-Verordnung zum Schutz der Gesundheit und der Umwelt vor den Risiken von Chemikalien.

FR Le similicuir est un matériau en fibres synthétiques de dernière génération entièrement fabriqué en Italie et exempt de composants d'origine animale. Un produit exclusif Rimadesio, disponible en 8 finitions - castoro, argilla, nube, rubens, arena, etna, agata et miele. Résistant et très performant, il est exempt d'orthophthalates, conformément au règlement européen Reach visant à protéger la santé et l'environnement contre les risques liés aux substances chimiques.

ES El simil cuero es un material de fibra sintética de última generación fabricado íntegramente en Italia y libre de componentes de origen animal. Un producto exclusivo de Rimadesio, disponible en 8 acabados: castoro, argilla, nube, rubens, arena, etna, agata y miele. Resistente y de altas prestaciones, está libre de ortoftalatos, conforme al reglamento europeo Reach para la protección de la salud y el medio ambiente frente a los riesgos de las sustancias químicas.

RU Искусственная кожа — это материал последнего поколения из синтетического волокна, полностью изготовленный в Италии и не содержащий компонентов животного происхождения. Эксклюзивное изделие Rimadesio, изготовленное с 8 вариантами отделки: Коричневый, глиняный, рубиновый, холодный и теплый бежевый, шоколадный, серый и медовый. Прочный и высокоэффективный, он не содержит орто-фталаты и соответствует европейскому регламенту Reach по защите здоровья и окружающей среды от рисков, связанных с химическими веществами.

汉语 这款仿真皮革以最新一代合成纤维制成，全意大利制造，不含动物源成分。为 Rimadesio 的独特产品，有 8 种表面处理可供选择：Castoro, Argilla, Nube, Rubens, Arena, Etna, Agata 和 Miele。结实、极为耐用、不含邻苯二甲酸，符合欧盟 Reach 法规之健康与环境免受化学物质危害保护之相关规定。



Structure: 303 bronzo
Synthetic leather door panel: 154 argilla
Handle with synthetic leather insert matching the panel



GRAPHIS LIGHT IS THE PROPOSAL ESPECIALLY DESIGNED TO CLOSE NICHES AND WALK-IN CLOSETS. A COMPLEMENTARY PROPOSAL TO THE SLIDING PANELS GRAPHIS PLUS, CHARACTERISED IN THE LIGHT VERSION BY ITS SINGLE GLAZED PANEL, ASSOCIATED TO AN ALUMINIUM STRUCTURE, PERFECTLY DUST-PROOF, THANKS TO AN EXCLUSIVE PERIMETER JOINT.

IT Graphis light è il sistema specificamente dedicato alla zona notte, pensato per chiudere cabine armadio e nicchie. Una proposta complementare alle porte scorrevoli Graphis plus, che nella versione light si caratterizzano per il pannello in vetro laccato monofronte, coniugando leggerezza e purezza del design. Il sistema è definito da un profilo strutturale in alluminio, dotato di esclusive guarnizioni in gomma siliconica e polipropilene che garantiscono la perfetta tenuta alla polvere.

DE Graphis light ist das System, das dem Schlafbereich gewidmet ist, um begehbare Kleiderschränke und Nischen zu schließen. Der Entwurf ergänzt die Schiebetüren Graphis plus, die sich in der Version light durch eine einseitig lackierte Platte auszeichnen und Leichtigkeit und Reinheit des Designs miteinander vereinen. Das System besteht aus einem Strukturprofil aus Aluminium und ist mit exklusiven Dichtungen aus silikonbehandeltem Gummi und Polypropylen ausgestattet, die einen optimalen Staubschutz bieten.

FR Graphis light est le système conçu pour fermer des niches et dressing. Une proposition complémentaire aux panneaux coulissants Graphis plus que dans la version light se caractérisent par le panneau en verre laqué, d'une seule face, où légèreté et pureté se lient parfaitement. Le système est caractérisé par un profil structurel en aluminium avec des profils en caoutchouc de silicone et polypropylène qui garantissent une fermeture hermétique.

ES Graphis light es el sistema específicamente dedicado a la zona de noche, diseñado para cerrar vestidores y espacios. Una propuesta complementaria a los paneles correderos Graphis plus, que en la versión light se caracteriza por el panel en cristal lacado de frente único, que combina la ligereza y la pureza del design. El sistema se define por un perfil estructural en aluminio, dotado de exclusivas guarniciones en goma de silicona y polipropileno que garantizan el perfecto cierre hermético contra el polvo.

RU Graphis light - это система, предназначенная специально для зоны спальни, чтобы закрывать гардеробные шкафы и ниши. Дополнительное предложение к раздвижным дверям Graphis plus, которые в светлом исполнении выполнены с односторонней панелью из лакированного стекла, сочетая в себе легкость и чистоту дизайна. Система состоит из структурного алюминиевого профиля, оснащенного эксклюзивными уплотнителями из силиконовой резины и полипропилена, которые обеспечивают идеальную защиту от пыли.

汉语 Graphis light 是专门为封闭壁龛和步入式衣柜而设计的方案。Graphis light 为 Graphis plus 推拉门的补充方案，Graphis light 版本的特色为单面的烤漆玻璃门板，与设计轻盈、纯净之感相互融合。这套系统采用铝质结构型材，搭配独特的硅橡胶和聚丙烯密封垫，确保完美防尘。





Graphis plus

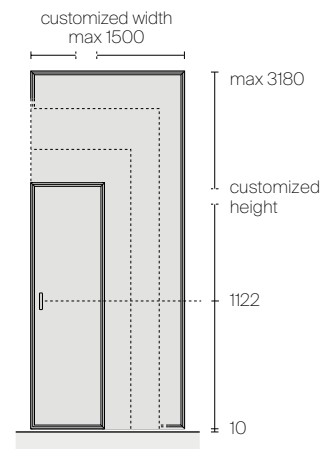


Graphis light

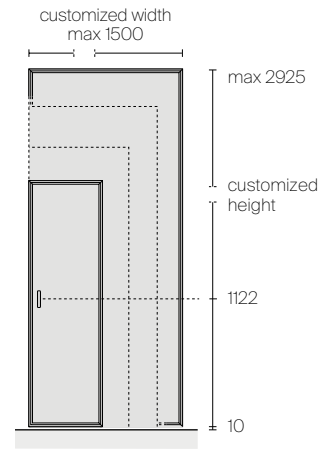


1. Frame in extruded aluminium (alloy EN AW-6060 physic state T6). Anodic oxidation according to EN 12373, UNI EN ISO 2360 rules
2. Double 4+4 mm tempered glass in lacquered, satin-finish, and reflecting versions. In accordance with the UNI EN 12150, UNI 7697 and UNI EN 12600 rules with reference to the security of glasses for decoration purposes
3. Frame in extruded aluminium (alloy EN AW-6060 physic state T6). Anodic oxidation according to EN 12373, UNI EN ISO 2360 rules
4. Single tempered glass 4 mm thickness in lacquered, satin-finish, and reflecting versions. Resistant to crashes according to UNI EN 12150, UNI 7697 and UNI EN 12600 rules
5. Perimetral joint in silicon rubber

GRAPHIS PLUS DIMENSIONS



GRAPHIS LIGHT DIMENSIONS



GRAPHIS PLUS HANDLES



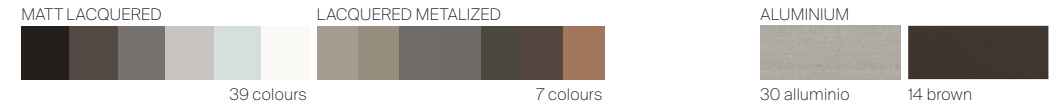
1. Handle 2163
2. Handle 2163N with lock and lever tumbler / Handle 2163 with lock and key
3. Handle 9316 with vertical lock closing and key

GRAPHIS LIGHT HANDLE

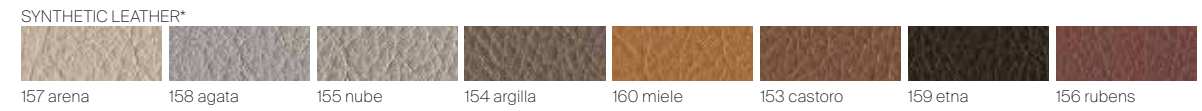
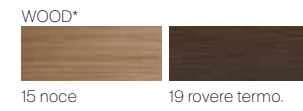
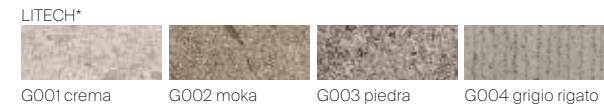
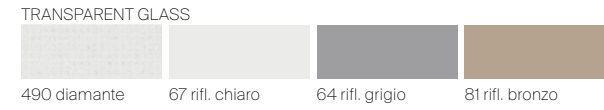
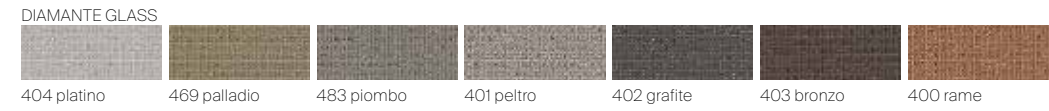
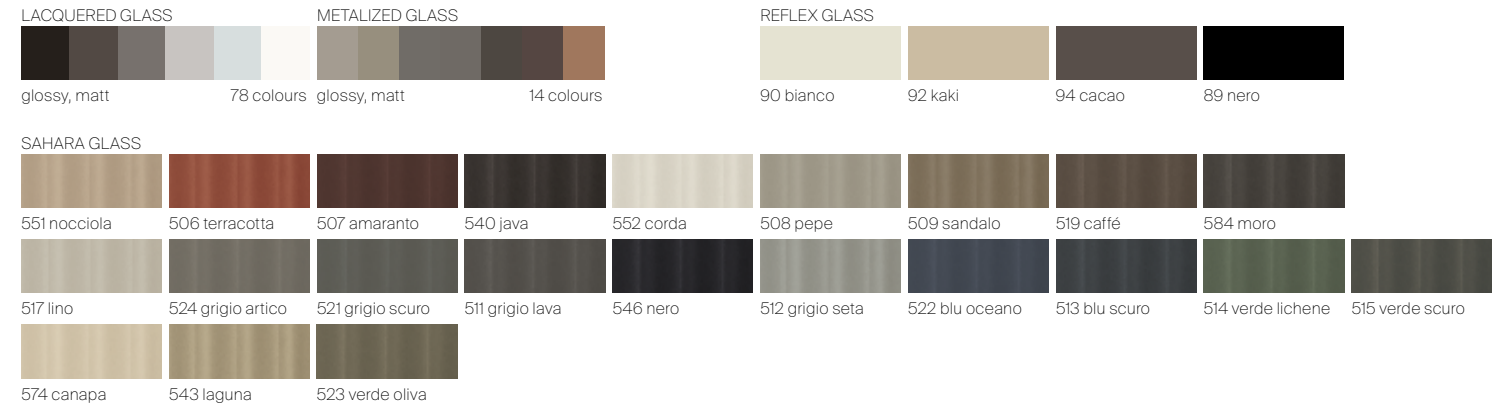


1. Handle 2162

Structure and handle



Door panel



* Available only for Graphis plus



DIAPHRAGM, BOISERIE, DECORATIVE ELEMENT:
INSPIRED TO THE TRADITIONAL JAPANESE PARTITION
SYSTEMS, DAIMON CLEARLY REFLECTS THE AESTHETIC
AND FUNCTIONAL QUALITIES, AS WELL AS GRAPHIC
AND ARCHITECTURAL FEATURES. AN ANCIENT
SOLUTION, REINTERPRETED BY RIMADESIO THROUGH
THE CROSS BETWEEN THE VERTICAL ALUMINUM
CROSSPIECES AND THE HORIZONTAL DECORATION
LINES IN THE LAMINATED DOUBLE GLASS PANEL.

IT Diaframma, boiserie, elemento decorativo: ispirata ai divisori tradizionali giapponesi, Daimon ne ripropone chiaramente le qualità estetiche e funzionali, oltre che grafiche e architettoniche. Una soluzione antica, reinterpretata da Rimadesio attraverso l'incrocio tra le nervature verticali in alluminio e la decorazione a linee orizzontali sul pannello in vetro doppio stratificato.

DE Membran, Holztafelung, dekoratives Element: Inspiriert an traditionellen japanischen Divisionen, reproduziert Daimon seine ästhetischen und funktionalen Qualitäten, sowie Grafik und Architektur. Eine alte Lösung, die Rimadesio durch die Kreuzung der vertikalen Aluminiumrippen und der horizontalen Liniendekoration auf der zweischichtigen Glasplatte neu interpretiert.

FR Diaphragme, boiserie, élément décoratif: inspiré des divisions traditionnelles japonaises, Daimon reproduit clairement ses qualités esthétiques et fonctionnelles, ainsi que son graphisme et son architecture. Une solution ancienne, réinterprétée par Rimadesio à travers l'intersection des profils verticaux en aluminium et la décoration des lignes horizontales sur le panneau de double verre feuilleté.

ES Diafragma, boiserie, elemento decorativo: inspirado en las divisiones tradicionales japonesas, Daimon reproduce claramente sus cualidades estéticas y funcionales, así como los gráficos y la arquitectura. Una solución antigua, reinterpretada por Rimadesio a través de la intersección de las nervaduras de aluminio verticales y la decoración de líneas horizontales en el panel de vidrio doble estratificado.

RU Перегородка, буазери, декоративный элемент: навеянная традиционными японскими межкомнатными перегородками, раздвижная панель Daimon по-новому представляет их эстетические и функциональные свойства, а также графику и архитектуру. Старинная модель, перевоплощенная компанией Rimadesio с помощью пересеченных вертикальных ребер из алюминия и горизонтальных линий декора на панели из двойного триплекса.

汉语 隔板、壁板、装饰性元素 —— Daimon 的灵感源自传统的日式拉门，其美学、功能性、图形以及建筑特性清晰地体现在 Daimon 的设计上。Rimadesio 重新演绎这项历史悠久的设计，铝质纹理和装饰性线条在双层玻璃板上纵横交错。

EN The sliding system, same for every sliding panel of the collection, has been engineered to grant the maximum aesthetical essentiality. The rail provides covering profiles available in the same finishing of the structure of the sliding panels or to be painted on site, to match the ceiling finishing.

IT Il sistema di scorrimento, comune ad ogni porta scorrevole della collezione, è concepito per garantire la massima essenzialità estetica. Il binario prevede profili di copertura disponibili nelle medesime finiture della struttura delle ante scorrevoli o verniciabili in loco così da risultare uniformi al soffitto.

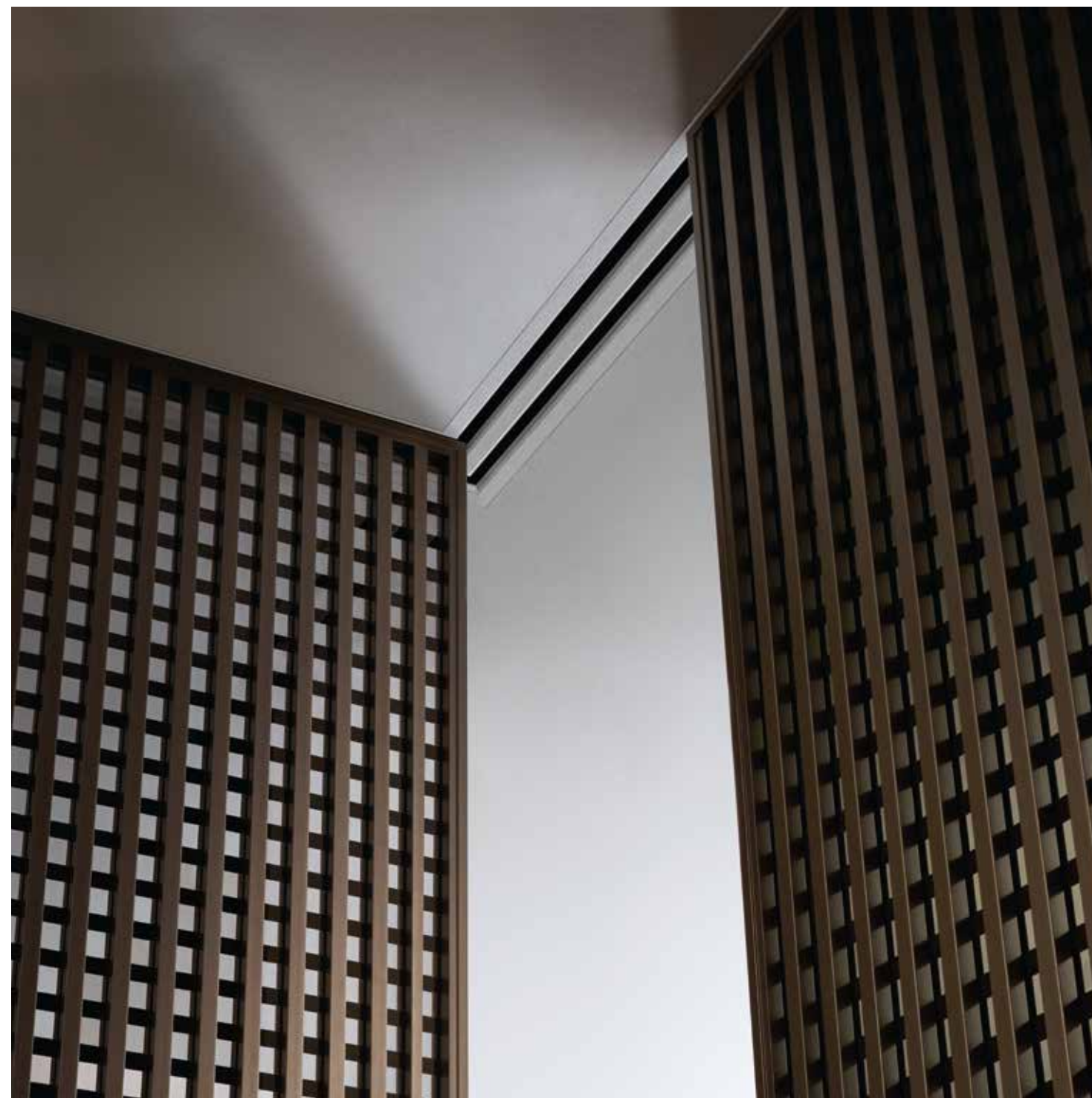
DE Das Gleitsystem, sozusagen der gemeinsame Nenner jeder Schiebetür der Kollektion, ist so konzipiert, dass die maximale ästhetische Wesentlichkeit gewährleistet wird. Aus diesem Grund sieht die Schiene Lackierungsabdeckungen in derselben Farbe der Schiebetüren vor oder kann vor Ort in einer der Decke gleichenden Farbe lackiert werden.

FR Le système de coulissement, le même pour tous les panneaux coulissants de la collection, est conçu pour assurer l'essentialité esthétique maximale. Le rail a donc des profils de finition disponibles dans les mêmes finitions que la structure des panneaux coulissants ou laquables sur place de façon à être uniforme au plafond.

ES El cierre corredero, común a cada puerta corredera de la colección está pensado para garantizar la máxima esencialidad estética. Así la guía está dotada de perfiles embellecedores disponibles en los mismos acabados que la estructura de las hojas correderas o para pintar de manera que queden del mismo acabado que el techo.

RU Раздвижная система, характерная для всех раздвижных дверей коллекции, спроектирована, чтобы обеспечить максимально лаконичную эстетику. Таким образом, на направляющем рельсе предусматриваются накладные профили, которые изготовлены с такой же отделкой, что и конструкция раздвижных створок, или могут быть окрашены на месте в цвет потолка.

汉语 这套滑动系统适用于本系列中所有款式的推拉门，成就美感的极简纯粹性。滑轨附有盖板型材，可选择与推拉门片结构同款的表面处理，亦可在现场进行涂装，以便与天花板协调匹配。



Structure and handle: 14 brown
Glass: 63 grigio trasparente
Horizontal decoration matching the structure

EXCLUSIVE TECHNICAL FEATURES



1. Extruded aluminium frame (alloy EN AW-6060) in brown finishing
2. Transparent grey glass with layered brown decoration in the same finishing of the structure, conforms to UNI EN 12543, UNI 7697 and UNI EN 12600 standards

FINISHINGS

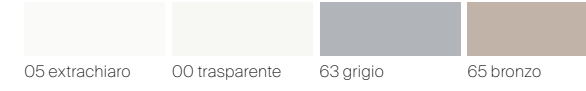
Structure and handle

ALUMINIUM

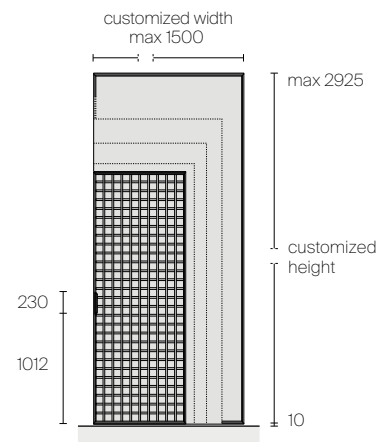


Door panel

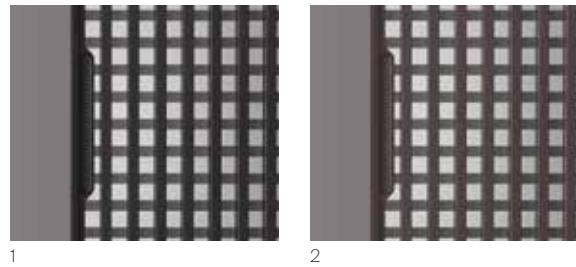
TRANSPARENT GLASS




DIMENSIONS



HANDLES



1. Handle and structure in 14 brown
2. Handle and structure in 13 nero



THE ORIGINAL PROJECT OF THE RIMADESIO SLIDING DOORS SYSTEMS, SIPARIUM NOWADAYS CONFIRMS THE QUALITY OF THE CONCEPT, UPDATED DURING THE YEARS WITH A SERIES OF TECHNICAL AND AESTHETICAL INNOVATIONS, STARTING FROM THE NEW RAILS WITH COVERING PROFILES TO THE MOST ACTUAL FINISHINGS FOR GLASSES AND STRUCTURE. A PROPOSAL THAT ALWAYS INCLUDES A FOLDING VERSION AND IS DISTINGUISHED BY ITS DESIGN VERSATILITY IN BOTH DOMESTIC AND PROFESSIONAL SPACES.

IT Progetto originario della collezione di porte scorrevoli Rimadesio, Siparium conferma oggi tutta la qualità tipologica dell'idea, aggiornata nel tempo con una serie di innovazioni tecniche ed estetiche, dai nuovi binari con profili di copertura alle finiture più attuali di vetri e di struttura. Una proposta che da sempre prevede anche la versione con apertura a libro e che si distingue per la versatilità progettuale sia negli ambienti domestici che negli spazi professionali.

DE Das ursprünglich aus der Siparium Kollektion stammende Design der Rimadesio-Schiebetüren, bestätigt heute die gesamte typologische Qualität der Idee, die im Laufe der Zeit mit einer Reihe von technischen und ästhetischen Innovationen aktualisiert wurde und zwar von den neuen mit Abdeckprofilen versehenen Gleitschienen bis hin zu den aktuellsten Glas- und Strukturausführungen. Dieses Angebot ist seit jeher auch in der Version der Buchöffnung vorhanden und zeichnet sich sowohl im häuslichen als auch professionellen Bereich durch ihre gestalterische Vielseitigkeit aus.

FR Premier produit de la collection de panneaux coulissants Rimadesio, Siparium confirme aujourd'hui toute la qualité typologique de l'idée, mise à jour au fil du temps par une série d'innovations techniques et esthétiques, des nouvelles rails aux profilés de finition, jusqu'aux finitions les plus actuelles du verre et de la structure. Une proposition qui comprend aussi la version avec ouverture à livre et qui se caractérise par sa polyvalence de conception soit dans les environnements domestiques que dans les espaces professionnels.

ES El diseño original de la colección de paneles correderos Rimadesio, Siparium confirma hoy toda la calidad tipológica de la idea, actualizada en el tiempo con una serie de innovaciones técnicas y estéticas, de las nuevas guías con perfiles embellecedores a los acabados más actuales de vidrio y estructura. Una propuesta que desde siempre ha proporcionado la versión con apertura plegable y que destaca por su versatilidad de diseño tanto en entornos domésticos como en espacios profesionales.

RU В настоящее время подтвердились все качества задумки первоначального проекта раздвижных дверей Siparium из коллекции Rimadesio, которая с течением времени была обновлена рядом технических и эстетических инноваций, от новых направляющих рельсов с накладными профилями до самых современных вариантов отделки стекла и каркаса. Предложение, которое всегда включало в себя в том числе открывание книжкой и отличалось универсальным дизайном как для жилых, так и для офисных пространств.

汉语 Siparium 作为 Rimadesio 推拉门系列的原创设计一贯坚持对卓越品质的追求，通过一系列的技术和美学研究，从带有盖板型材的新型轨道、最新的玻璃表面处理，再到结构始终不断创新。该设计提供折叠门和平开门两种版本，无论居家环境还是专业性办公空间，皆能展现出设计多样性。



EN The Rimadesio ongoing technological evolution has created a folding mechanism with higher functional performance. The sliding carriage and all the system components are developed to guarantee light and silent movements.

IT La continua evoluzione tecnologica Rimadesio ha prodotto un meccanismo per l'apertura a libro dotato di superiori prestazioni funzionali. Il carrello di scorrimento e tutti i componenti del sistema sono pensati per garantire movimenti leggeri e silenziosi.

DE Durch kontinuierliche technologische Weiterentwicklung hat Rimadesio einen Falttür-Mechanismus von höchster Funktionsfähigkeit herausgebracht. Die Rollwagen und alle die Systemkomponenten sind konzipiert worden, um leichte und leise Bewegungen zu gewährleisten.

FR L'éternelle évolution technologique Rimadesio a produit un mécanisme à ouverture pliante, équipé de fonctionnalités supérieures. Le chariot de coulissement ainsi que tous les composants du système sont pensés pour garantir des mouvements légers et silencieux.

ES La continua evolución tecnológica de Rimadesio ha ideado un mecanismo para la apertura pliante dotado de prestaciones funcionales superiores. El carril y todos los componentes del sistema son ideados para garantizar movimientos suaves y silenciosos.

RU Непрерывное технологическое развитие компании Rimadesio позволило создать складной механизм с превосходными функциональными характеристиками. Направляющая каретка и все компоненты системы сконструированы таким образом, чтобы обеспечить легкое и бесшумное перемещение.

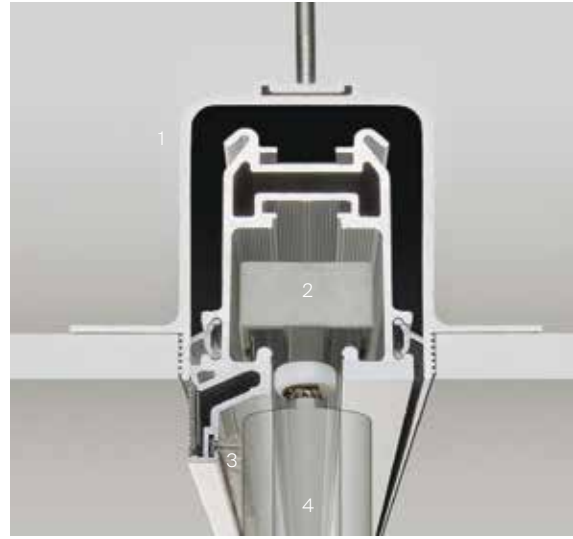
汉语 Rimadesio 通过持续不断地技术革新研发出这款功能性卓越的自由门开启装置。其滑轨和系统中所有组件的设计均确保推拉门运动时的轻巧、柔静。



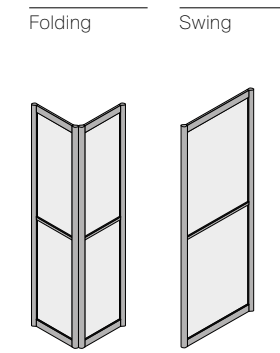
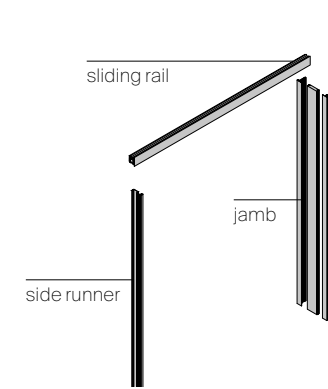




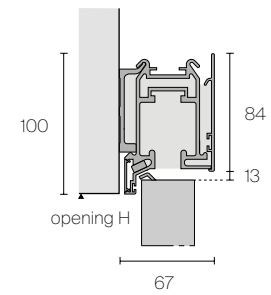
SWING DOOR VERSION
Structure: 14 brown
Handle: 30 alluminio
Glass: 67 riflettente chiaro



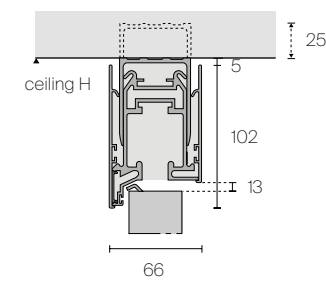
1. Built-in aluminium profile
2. Central tempered steel axle and nylon and fibreglass wheels to guarantee constantly light and silent sliding. Hub in hardened, polished steel for less friction, with a double metal dust guard
3. Patented sliding section in extruded aluminium with internal micro fins, designed to reduce and dampen noise when the panel is sliding
4. Panel height adjustment by means of side cardan joint. This adjustment can be done even when the panel has already been installed



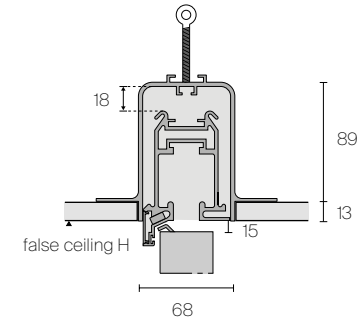
Single wall rail



Single ceiling rail



Single built-in rail



EN Folding and hinged doors are available for Siparium panels only. The system uses a sliding rail and carriages that differ from the linear sliding model. Overall thickness of the doors when closed 120 mm. Opening angle 100°.

IT L'apertura a libro e battente è disponibile unicamente per i pannelli Siparium. Il sistema utilizza un binario di scorrimento e carrelli differenti dal modello a scorrimento lineare. Spessore complessivo delle ante chiuse 120 mm. Angolo di apertura 100°.

DE Die Falt- und Schwenköffnung ist nur für Siparium-Platten verfügbar. Das System verwendet eine andere Gleitschiene und andere Drehgestelle als das lineare Gleitmodell. Gesamtstärke der geschlossenen Türblätter 120 mm. Öffnungswinkel 100°.

FR Seuls les panneaux Siparium sont disponibles avec une ouverture en accordéon et battante. Ce système a recours à un rail coulissant et à des chariots différents du modèle coulissant linéaire. Épaisseur totale portes fermées 120 mm. Angle d'ouverture 100°.

ES La apertura pliante y batiente solo está disponible para paneles Siparium. El sistema utiliza una guía deslizante y carros diferentes que el modelo corredero lineal. Espesor total de las puertas cerradas 120 mm. Ángulo de apertura 100°.

RU Распашное и открывание книжкой выполняется только для панелей Siparium. В этой системе используются направляющие рельсы и каретки с нелинейной моделью перемещения. Общая толщина закрытой створки 120 мм. Угол открывания 100°.

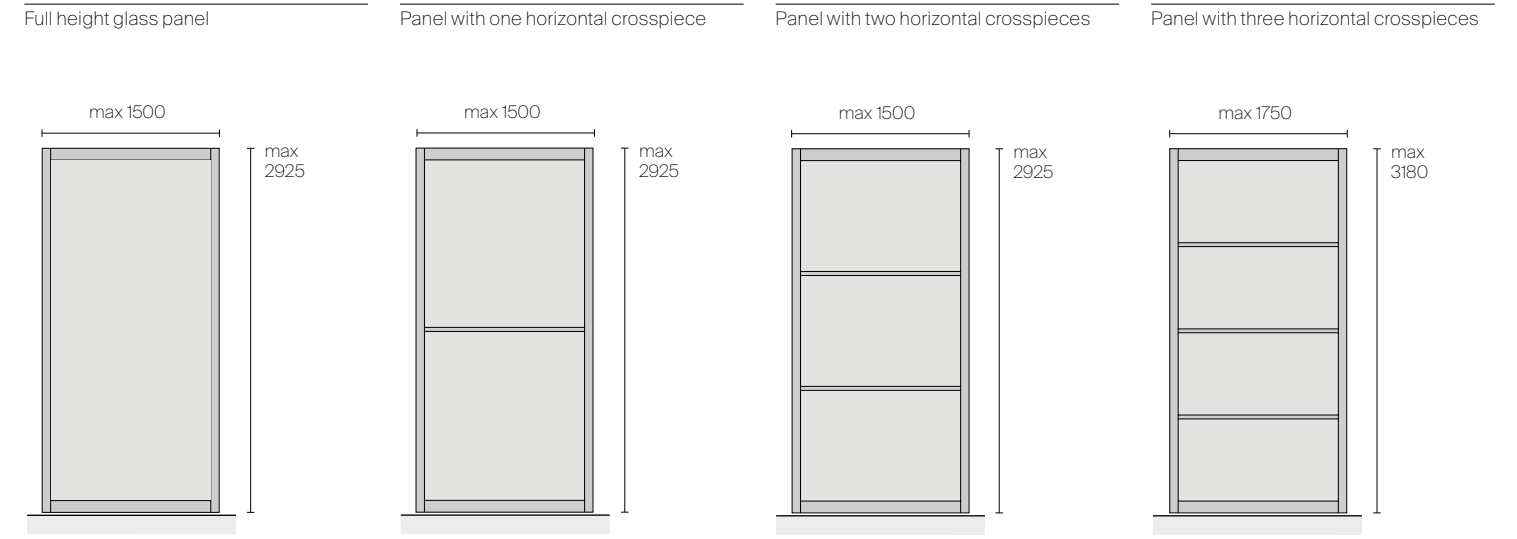
汉语 折叠门和铰链门仅适用 Siparium 系列的门板。这套系统采用不同于线性滑动型号的滑轨和滑架。门片闭合时的总厚度 120 毫米。开启角度为 100°。

EXCLUSIVE TECHNICAL FEATURES



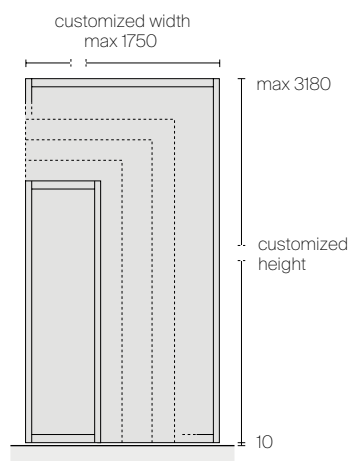
1. Extruded aluminium frame (alloy EN AW-6060) in brown finishing
2. Tempered single 6 mm thick glass or 3+3 mm laminated glass
3. Vertical seal in coextruded plastic material

AESTHETICAL TYPOLOGIES

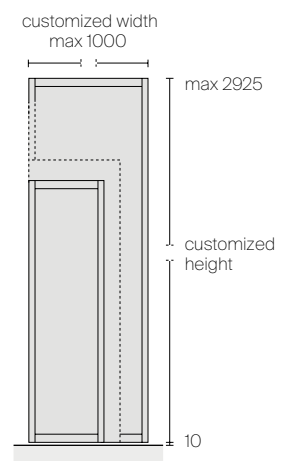


DIMENSIONS

Sliding panel dimensions



Folding and swing panel dimensions



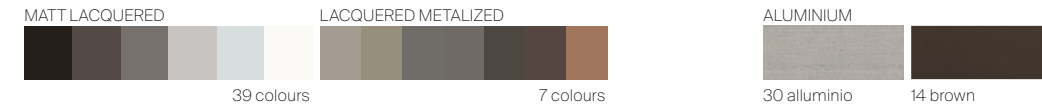
HANDLES



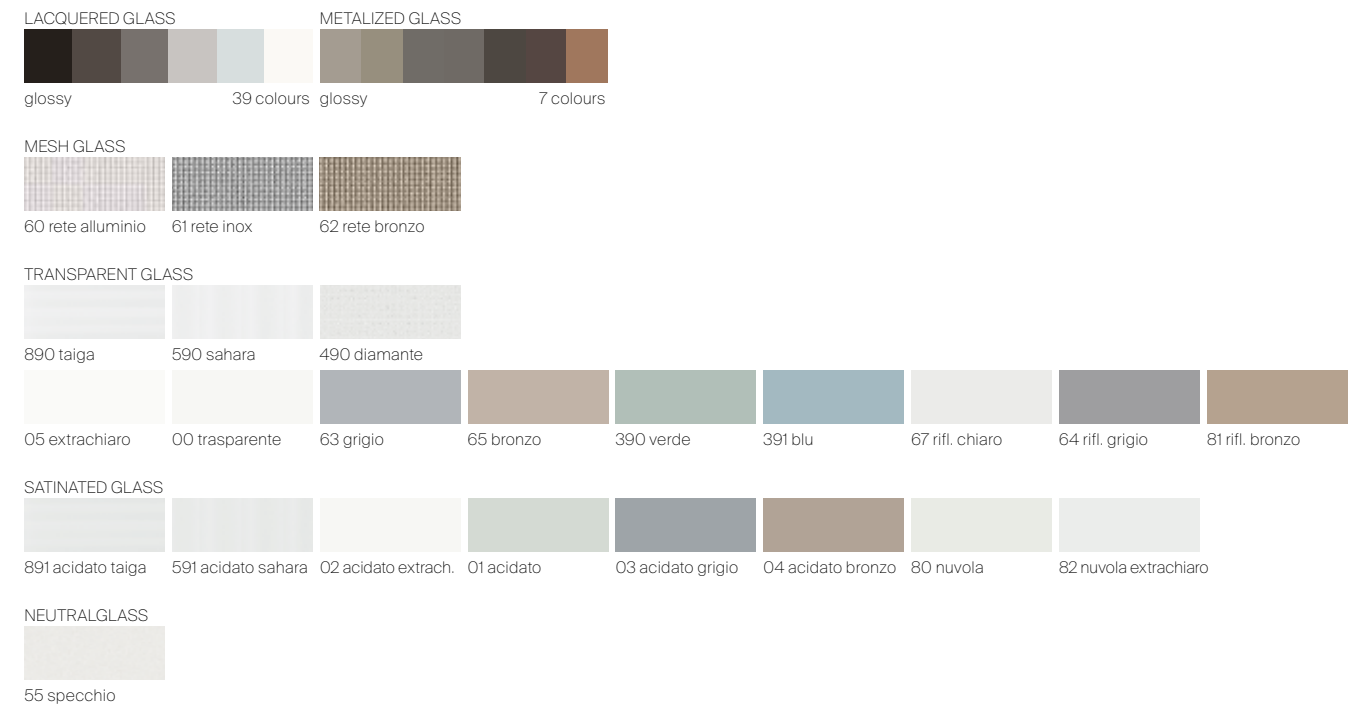
1. Handle 727
2. Handle 1090
3. Handle 773
4. Handle 913

FINISHINGS

Structure and handle



Glasses



DOORS

212 RADIUS, 244 AIR, 268 ZEN, ZEN FRAME, 284 SAIL,
294 MOON, 318 LUXOR, 332 VELA, 344 AURA, 358 EVEN,
368 SPIN, 382 LINK+

DOORS



THE RADIUS BI-DIRECTIONAL SWING DOOR SYSTEM IS AN INNOVATIVE PROPOSAL IN THE RIMADESIO DESIGN PORTFOLIO: STRUCTURAL ELEMENTS, SUCH AS THE JAMB AND SUBFRAME, HAVE BEEN PROGRESSIVELY ELIMINATED TO CREATE SOLUTIONS THAT BLEND INTO ANY SPACE BY MAKING THE MOST OF THE SUPERIOR TECHNICAL QUALITIES OF ALUMINIUM.

IT Il sistema di porte a bilico bidirezionale Radius rappresenta una proposta innovativa nel percorso progettuale Rimadesio: la progressiva eliminazione degli elementi strutturali, come stipite e telaio, per creare proposte che si possano inserire negli ambienti valorizzando al massimo le qualità tecniche superiori dell'alluminio.

DE Das Türsystem mit bidirektionalem Scharnier stellt einen innovativen Ansatz im Gestaltungsprozess von Rimadesio dar: die schrittweise Beseitigung von Strukturelementen wie Pfosten und Rahmen, um Angebote zu schaffen, die sich in die Räume einfügen, und gleichzeitig die überlegenen technischen Eigenschaften von Aluminium zur vollen Geltung zu bringen.

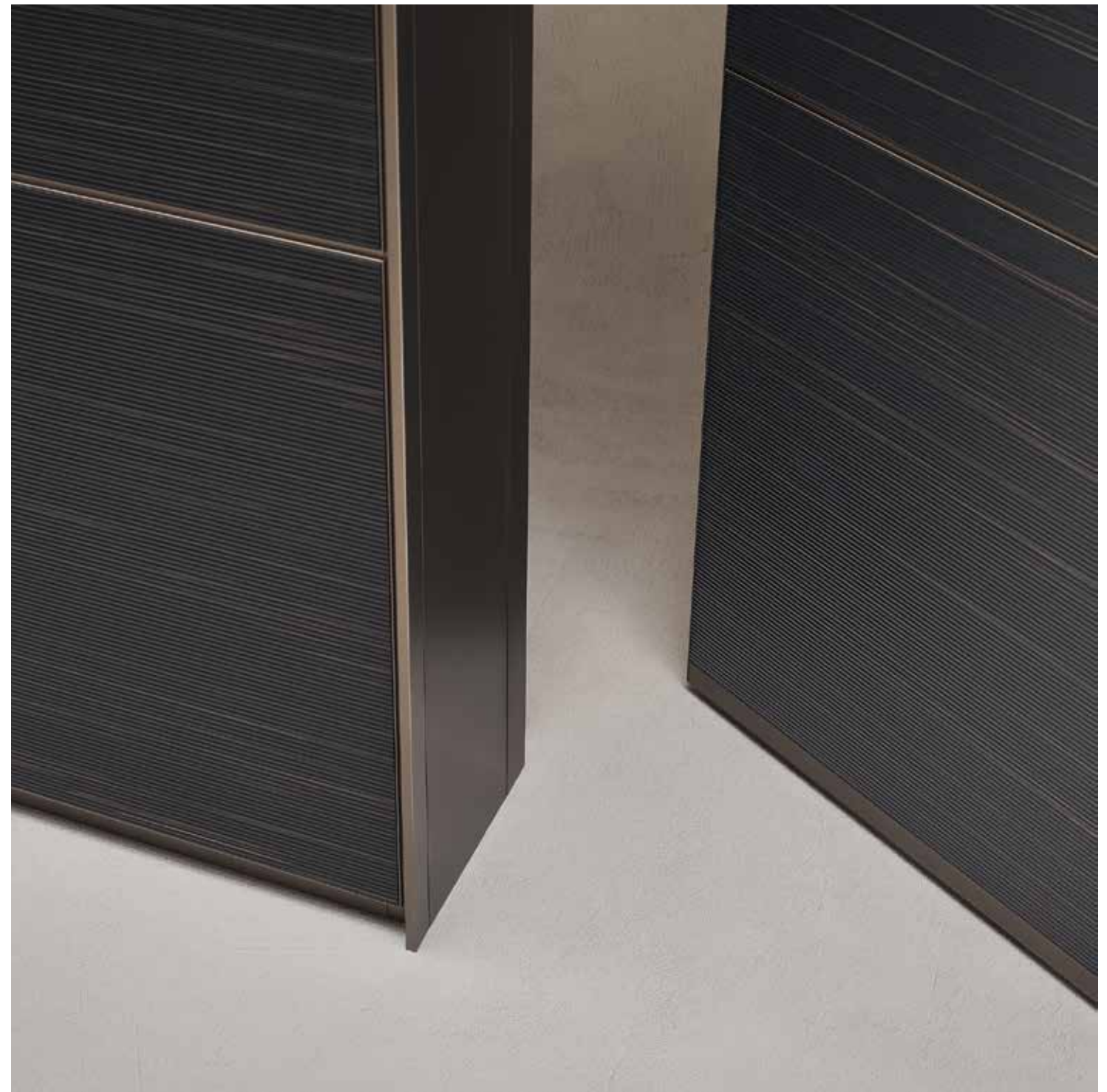
FR Le système de portes à bascule bidirectionnelle Radius est un procédé de conception innovant de Rimadesio: l'élimination progressive des éléments structurels, comme les jambages et les faux-châssis, permet de créer des modèles pouvant s'insérer dans les espaces en valorisant au maximum les qualités techniques supérieures de l'aluminium.

ES El sistema de puerta pivotante bidireccional Radius representa una propuesta innovadora en la trayectoria conceptual de Rimadesio: la eliminación progresiva de elementos estructurales, como jambas y marcos, para crear propuestas que puedan integrarse en los ambientes, poniendo en valor la calidad técnica superior del aluminio.

RU Система двусторонних поворотных дверей Radius представляет собой инновационное предложение, внедряемое в процесс проектировки компании Rimadesio. Его цель — постепенный отход от таких структурных элементов, как обрамления проема и дверные коробки, для создания изделий, которые будут идеально вписываться в помещение с максимальным использованием технических свойств алюминия.

汉语 Rimadesio 设计进程中, Radius 的双向枢轴门系统象征一项创新提案: 逐步除去门框和门套等结构元素, 彰显铝材卓越的技术和品质, 创造出适用于各种空间的解决方案。





EN The panel is available with full-height cladding or with decorative horizontal and vertical crosspieces. The aluminium frame of Radius is available in aluminium, brown and 46 Ecolorsystem finishings. The double-sided door panel cladding is available in glossy, mat, reflex, sahara, taiga, diamante and mirror lacquered glass or in Litech, sahara and taiga wood, fabric or synthetic leather, for a total of 179 finishings.

IT Il pannello è disponibile a specchiatura intera o con traversi decorativi orizzontali e verticali. La struttura in alluminio di Radius è disponibile in finitura alluminio, brown e nelle 46 varianti Ecolorsystem. Il rivestimento bifacciale del pannello porta è disponibile in vetro laccato lucido, opaco, reflex, sahara, taiga, diamante, specchio oppure in Litech, in essenza sahara e taiga, in tessuto o similpelle, per un totale di 179 finiture.

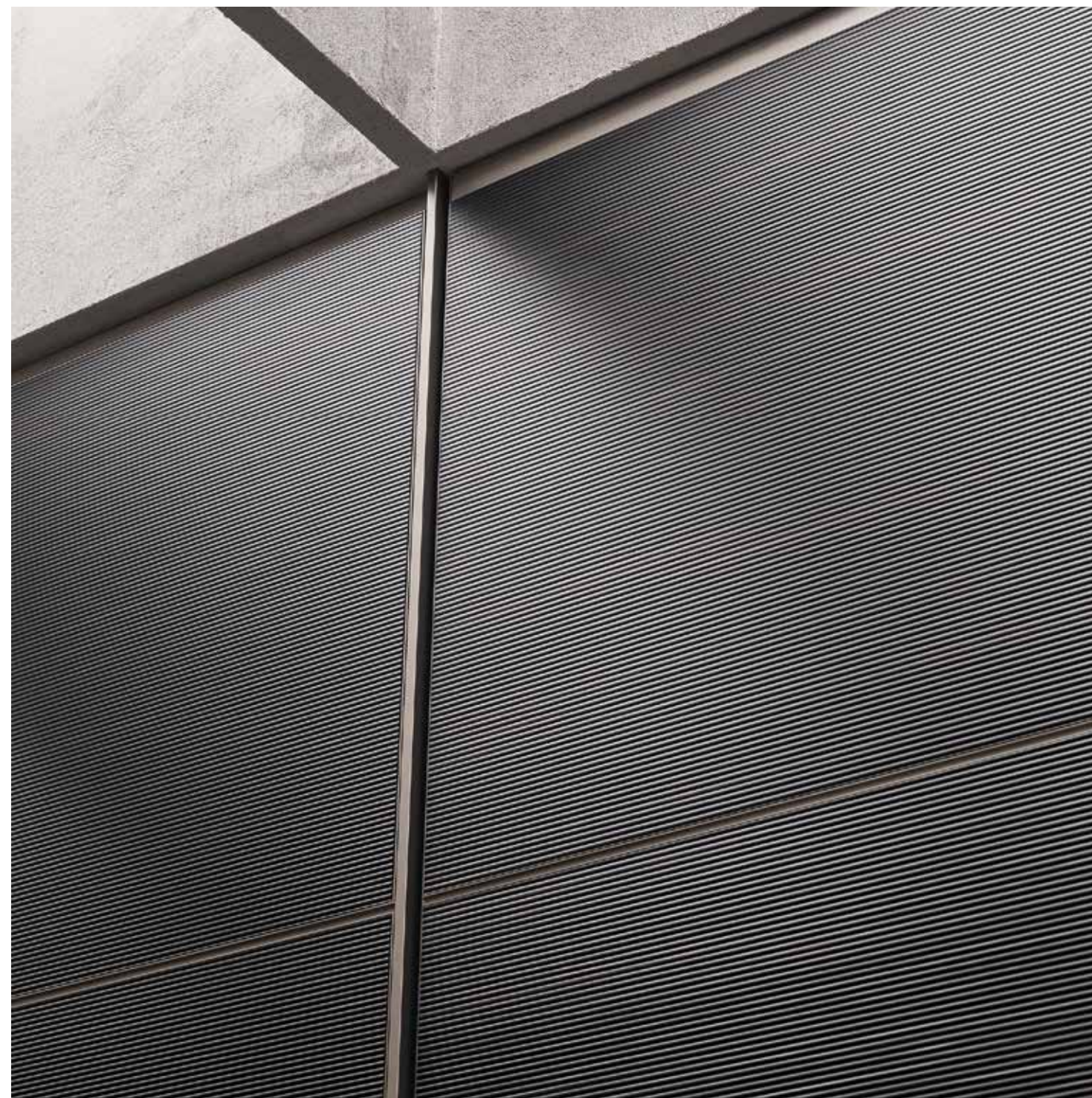
DE Das Türblatt ist komplett verspiegelt oder mit horizontalen bzw vertikalen Dekorstreben erhältlich. Die Aluminiumstruktur der Tür ist in den Oberflächen Aluminium, Brown sowie allen 46 Ecolorsystem-Farben verfügbar. Die beidseitigen Füllungen des Türblattes sind in Glas glänzend und matt, Gläsern Reflex, Sahara, Taiga, Diamante, Spiegel, sowie Holzfurnier Sahara, Taiga und Stoff oder Kunstleder erhältlich. Somit ist Radius in insgesamt 179 verschiedenen Ausführungen erhältlich.

FR Le panneau est disponible avec verre à toute hauteur ou avec des traverses décoratives horizontales ou verticales. La structure en aluminium de Radius est disponible en finition aluminium, brown, et dans les 46 variantes ecolorsystem. Le revêtement double face du panneau de la porte est disponible en verre laqué brillant, opaque, reflex, sahara, taiga, diamante, miroir ou en Litech, bois sahara et taiga, en tissu ou similicuir, avec un total de 179 finitions.

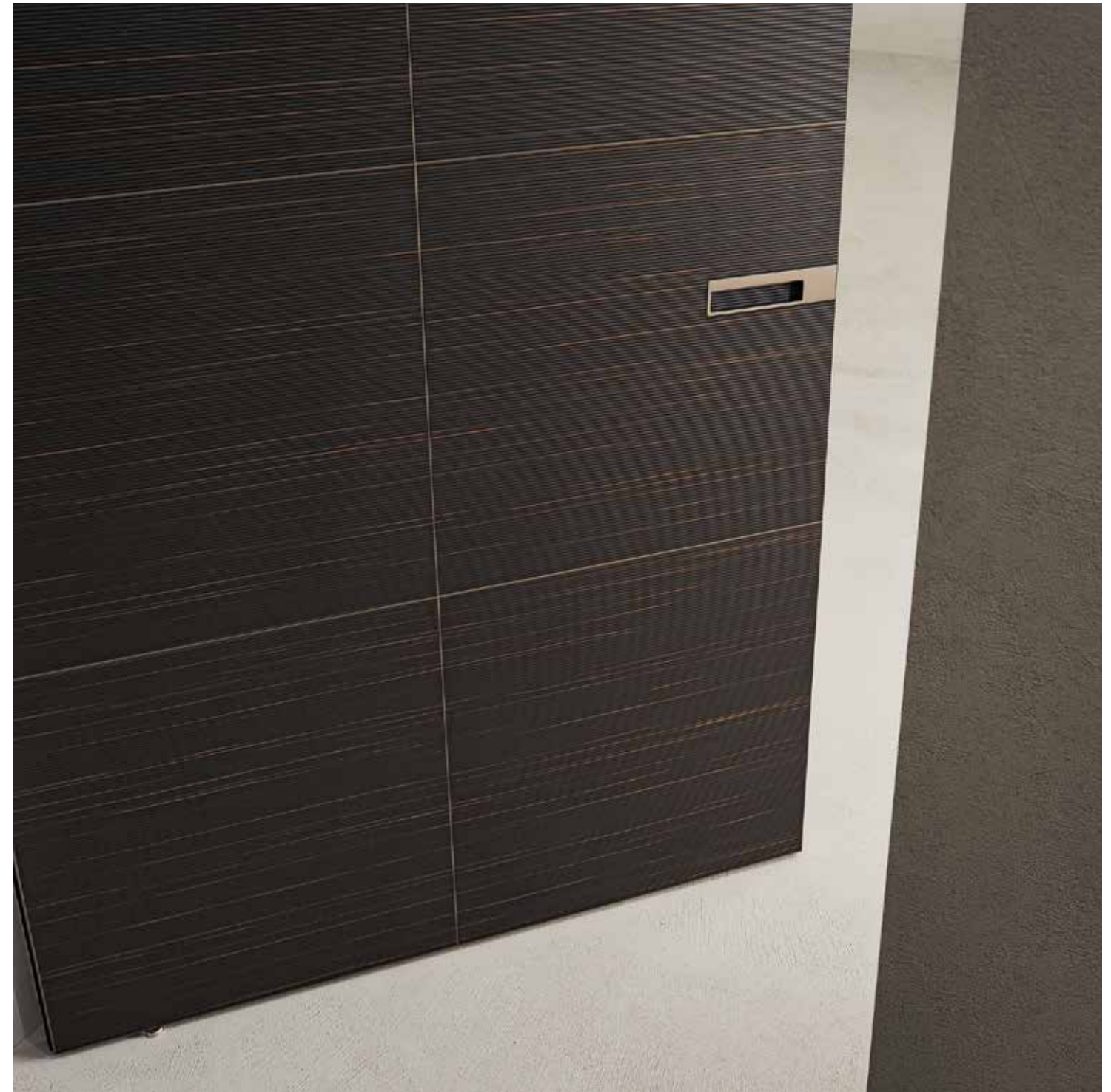
ES El panel está disponible sin divisiones o con travesaños decorativos horizontales y verticales. La estructura en aluminio de Radius está disponible en acabado aluminio, brown y en las 46 variantes ecolorsystem. El revestimiento de doble cara del panel puerta está disponible en cristal lacado brillante, mate, reflex, sahara, taiga, diamante, espejo o en Litech, en madera sahara y taiga, en tejido o símil cuero, para un total de 179 acabados.

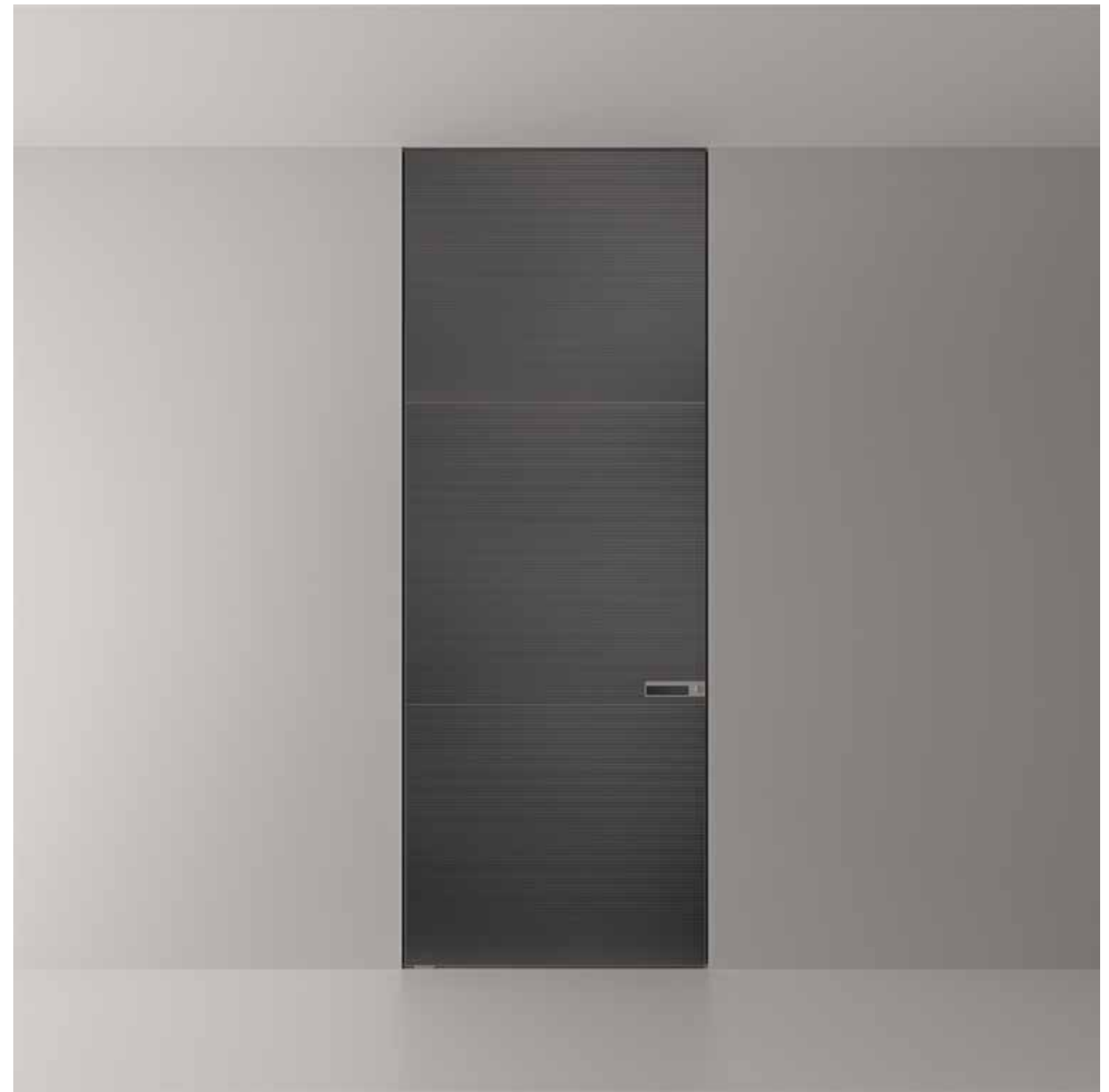
RU Панель может быть изготовлена полностью из стекла или с декоративными горизонтальными и вертикальными перемычками. Алюминиевый каркас Radius изготавливается с отделкой из алюминия коричневого цвета и с 46 вариантами тонов Ecolorsystem. Двусторонняя облицовка дверной панели изготавливается из стекла глянцевого, матового, reflex, sahara, taiga, diamante, зеркала или же из материала Litech, из дерева sahara и taiga, из ткани или искусственной кожи. Всего используется 179 вариантов отделки.

汉语 可选择全镜面门板、装饰性横向或纵向格栅的版本。Radius 的结构有铝、棕以及 46 款 Ecolorsystem 的色彩可供选择。双面门板的饰面有亮面和哑光烤漆玻璃、镜面、Reflex、Sahara、Taiga、Diamante 和 Litech 岩板；亦可采用 Sahara 和 Taiga 两款木材、或以布面、仿真皮革包覆，共 179 表面处理可供选择。









Door with horizontal crosspieces
Structure: 304 platino
Door panel: 821 grigio scuro taiga
Handle with insert matching the panel



EN A floor-to-ceiling solution which is perfectly double-sided and flush with the wall, with a minimalist design intended to create perfect continuity with the surrounding architecture. The structure has been engineered to offer a wide range of styles that are both aesthetically pleasing and of the highest functional quality.

IT Una soluzione a tutta altezza perfettamente bifacciale e complanare alla parete, dal design minimale concepito per ricreare una perfetta continuità con l'architettura circostante. La struttura è progettata per offrire un'ampia gamma di tipologie estetiche e massima qualità funzionale.

DE Eine Lösung über die volle Höhe, perfekt beidseitig und bündig zur Wand, mit einem minimalistischen Design, das eine perfekte Kontinuität mit der umgebenden Architektur herstellt. Die Struktur ist darauf ausgelegt, eine breite Palette visueller Typen und ein Maximum an funktionaler Qualität zu bieten.

FR Une solution à toute hauteur parfaitement double-face et coplanaire au mur, au design minimaliste, afin de recréer une continuité parfaite avec l'architecture environnante. La structure est conçue de manière à proposer un large éventail de finitions et une qualité fonctionnelle maximale.

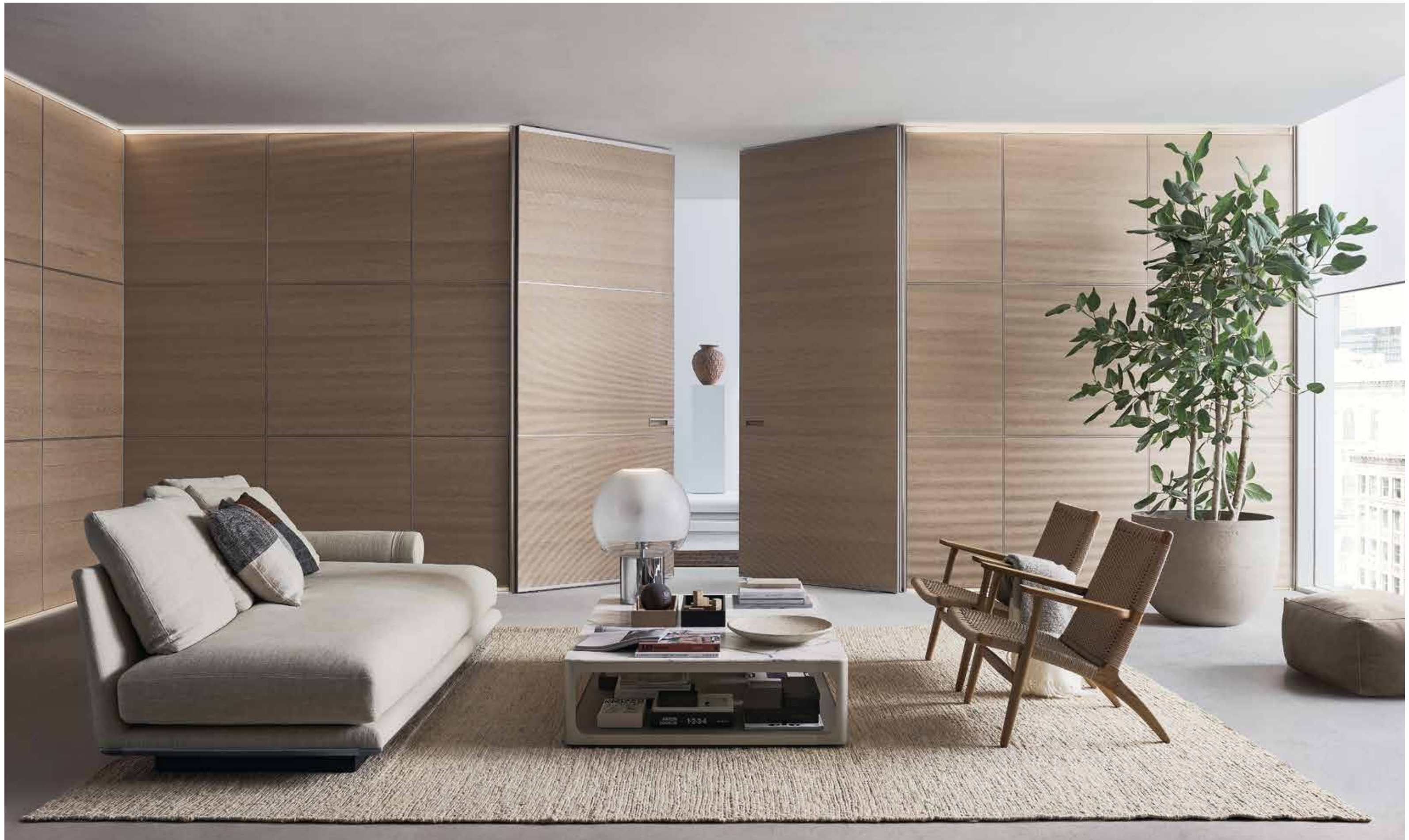
ES Una solución de suelo a techo coplanaria a la pared y válida para ambos lados, con un diseño minimalista concebido para recrear una perfecta continuidad con la arquitectura circundante. La estructura está diseñada para ofrecer una amplia gama de tipologías estéticas y la máxima calidad funcional.

RU Конструкция изготавливается двусторонней на всю высоту и в одной плоскости со стеной. Благодаря минималистичному дизайну она превосходно сливается с архитектурой окружающего пространства. Конструкция структуры предлагает широкий спектр эстетических решений и максимально функциональное качество.

汉语 这项全高、双面、与墙共面的解决方案臻于完美，设计理念简约，与周边环境一同营造出和谐延续之感。该结构的设计旨在提供多样的美感类型和极佳的功能性品质。









EN Radius is always custom made in height and width and can be adapted to large dimensions, with panels reaching 3600 mm in height and 1600 mm in width. Also available in the double leaf version. The versatile design of the product allows it to be installed on a wall without jamb, with a concealed jamb fitted with a magnetic closing profile or integrated into the Modulor panelling.

IT Realizzata sempre su misura in altezza e larghezza, Radius è capace di declinarsi su grandi dimensioni, con pannelli che raggiungono 3600 mm in altezza e 1600 mm in larghezza. È disponibile anche nella versione a doppio battente. La versatilità del prodotto permette l'installazione su parete senza stipite, con stipite a scomparsa dotato di profilo di chiusura magnetico oppure integrata nella boiserie Modulor.

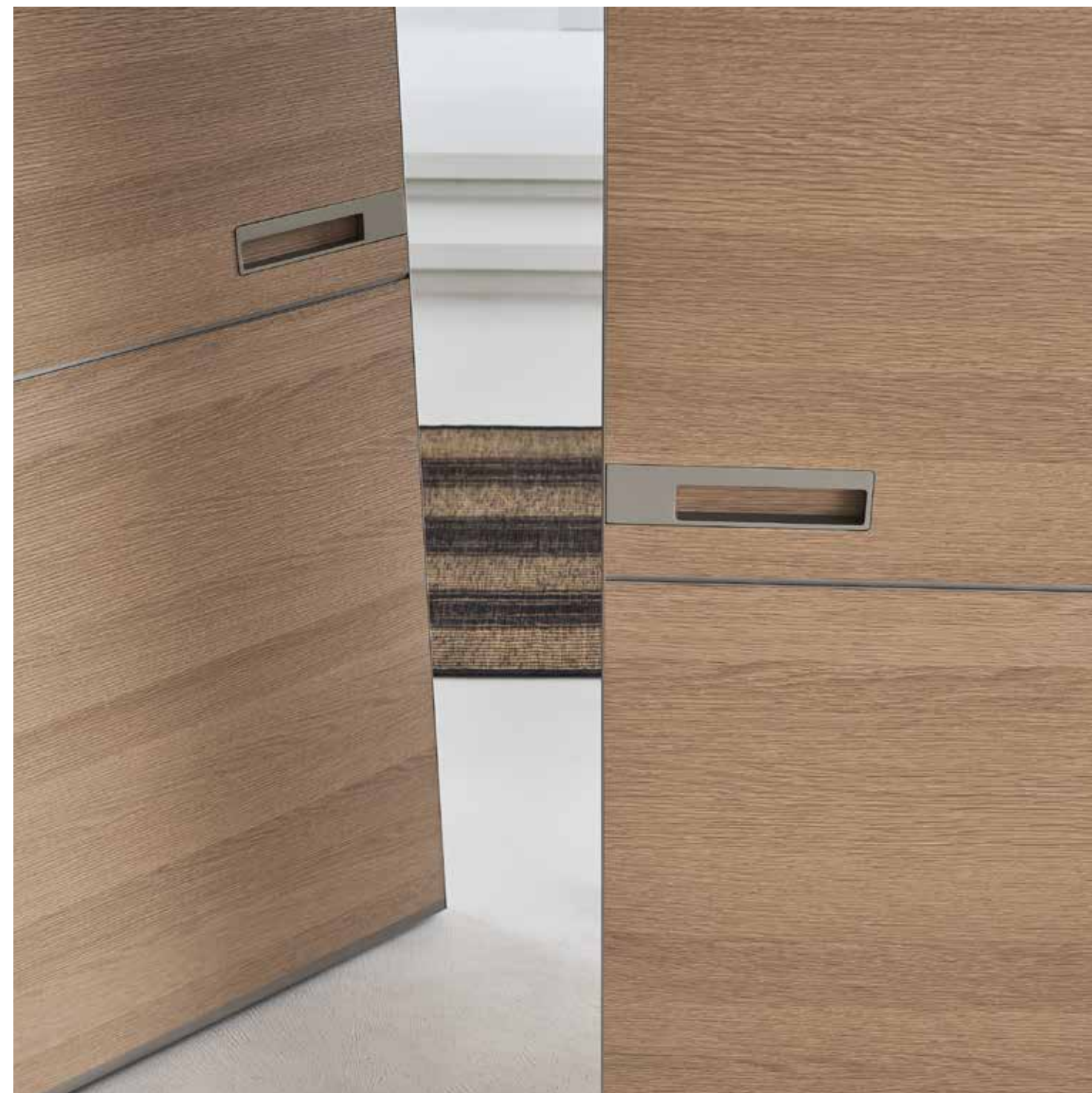
DE Radius wird in Höhe und Breite stets nach Maß gefertigt und ist in der Lage, sich bei großen Dimensionen aufzuteilen, mit Platten von bis zu 3600 mm Höhe und 1600 mm Breite. Auch in einer zweiflügeligen Version erhältlich. Aufgrund der vielseitigen Verwendbarkeit des Produkts kann es an einer Wand ohne Pfosten, mit eingesenktem Pfosten, aufgrund des magnetischen Verschlusssystems oder in die Modulor-Verkleidung integriert werden.

FR Toujours réalisé sur mesure en hauteur et en largeur, Radius peut se décliner dans de grandes dimensions, avec des panneaux atteignant 3600 mm de haut et 1600 mm de large. Ce modèle est disponible également en version à deux battants. La polyvalence de ce produit permet une installation murale sans montant, avec montant escamotable et profil à fermeture magnétique ou une intégration dans la boiserie Modulor.

ES Siempre hecho a medida en altura y anchura, Radius se puede ofrecer en grandes dimensiones, con paneles que alcanzan los 3600 mm de alto y 1600 mm de ancho. También está disponible en la versión de doble hoja. La versatilidad del producto permite su instalación en pared sin jamba, con jamba oculta dotada de perfil de cierre magnético o integrada en el sistema de paneles Modulor.

RU Система Radius всегда изготавливается по индивидуальным размерам высоты и ширины. Максимальные размеры панели достигают 3600 мм в высоту и 1600 мм в ширину. Возможно двухстворчатое исполнение. Универсальность изделия позволяет монтировать его в стену без коробки или с интегрированным в стену притвором, снабженным выдвигающимся магнитным профилем, или встраивать в систему стеновых панелей Modulor.

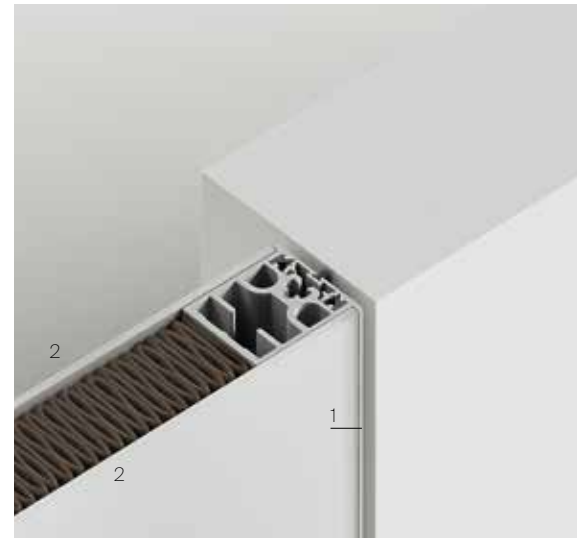
汉语 Radius 的高度和宽度均按尺寸定制, 可制作大型尺寸, 门板最高可达 3600 毫米, 最宽可达 1600 毫米。亦有双开门的版本可供选择。这项设计的使用性高, 即使在没有门套的墙面或是采用磁吸关闭型材的隐藏式门套上皆可进行安装, 亦可与 Modulor 壁板系统互相搭配。



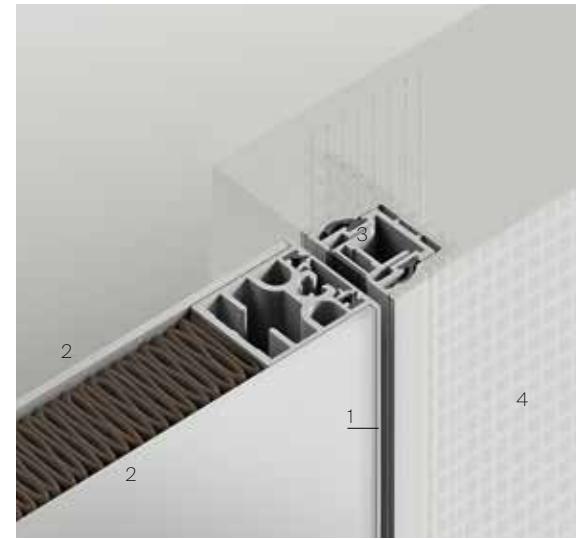
Door with horizontal crosspieces
Structure: 304 platino
Door panel: 701 rovere taiga
Handle with insert matching the panel



BI-DIRECTIONAL DOOR WITHOUT JAMB

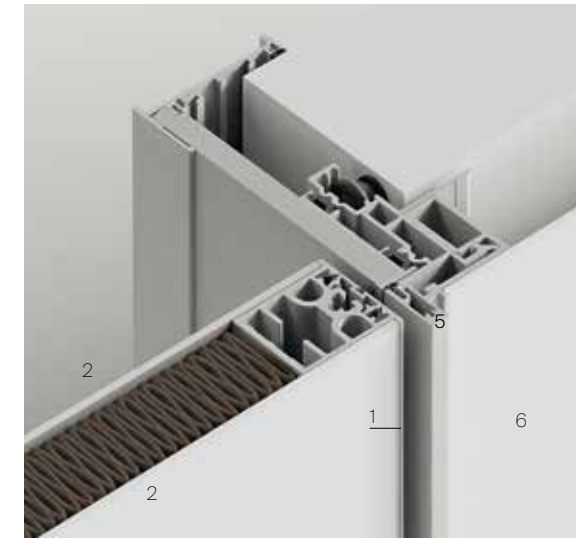


BI-DIRECTIONAL DOOR WITH JAMB AND MAGNETIC LOCKING PROFILE



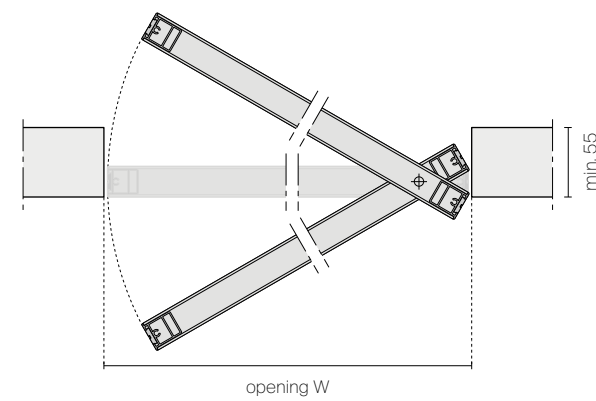
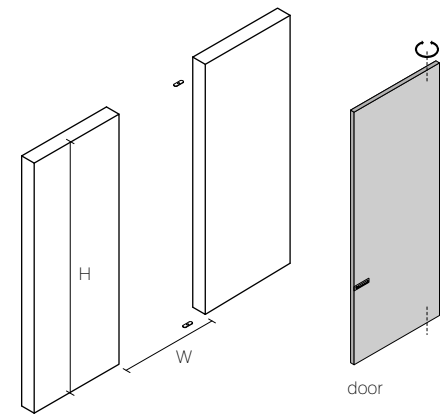
1. Door structure in anodized or mat lacquered extruded aluminium
2. Double 4+4 mm cladding
3. Concealed jamb with silicone rubber stop profile with patented magnetic closing system
4. Wall-recessed subframe in extruded aluminium

BI-DIRECTIONAL DOOR COMBINED WITH MODULOR PANELLING

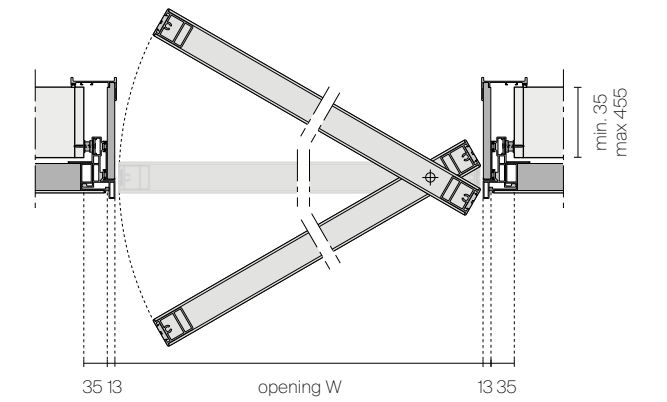
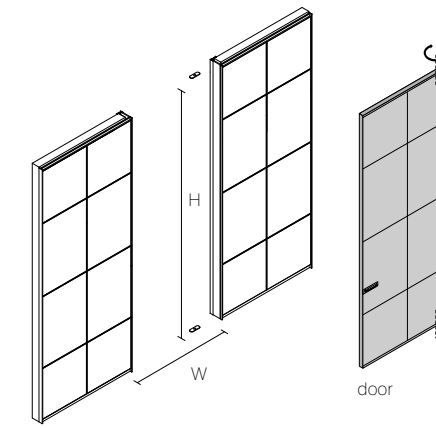


5. Modulor terminal filler, available in single- and double-sided versions
6. Modulor wall panelling

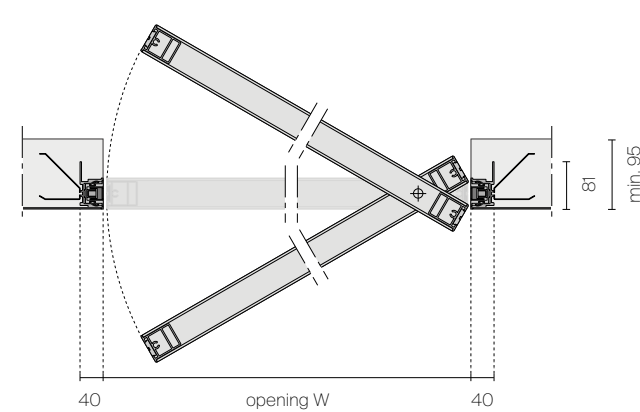
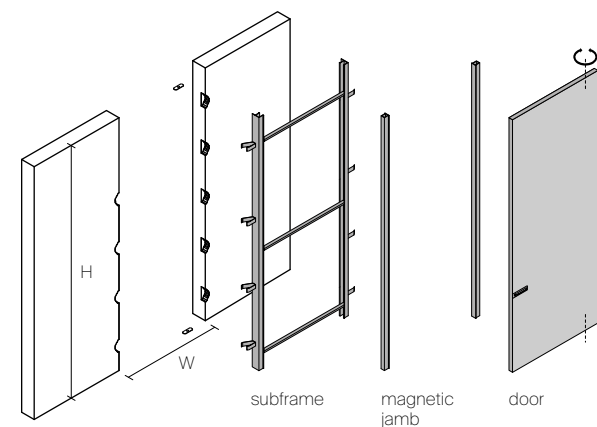
Bi-directional door without jamb



Bi-directional door combined with Modulor panelling



Bi-directional door with jamb and magnetic locking profile



TECHNICAL DESCRIPTION

EN The door frame is made of anodised or matt lacquered extruded aluminium. The handle is made of die-cast zamak, with an insert in glass, Litech, synthetic leather or wood, and a patented vertical lock with adjustable overhead stop. Hydraulic hinge with automatic closing at a preset speed (not modifiable). Stop at 0° +90° -90° with adjustable hinge on the ceiling.

IT Il telaio della porta è realizzato in estruso di alluminio anodizzato o laccato opaco. La maniglia è in pressofusione di zama, con inserto in vetro, Litech, similpelle o essenza e serratura a chiusura verticale brevettata con riscontro regolabile a soffitto. Cerniera oleodinamica con chiusura automatica a velocità preimpostata (non modificabile). Stop a 0° +90° -90° con cardine regolabile a soffitto.

DE Der Türrahmen ist aus eloxiertem oder matt lackiertem, stranggepresstem Aluminium gefertigt. Der Griff ist aus druckgegossenem Zamak, mit einer Einlage aus Glas, Litech, Kunstleder oder Holz und einem patentierten vertikalen Schloss mit einem verstellbarem Deckenstopper. Hydraulisches Scharnier mit automatischer Schließung bei voreingestellter Geschwindigkeit (kann nicht geändert werden). Anschlag bei 0° +90° -90° mit verstellbarem Deckenscharnier.

FR Le faux châssis de la porte est en aluminium extrudé anodisé ou laqué opaque. La poignée est en zamak moulé sous pression, avec insert en verre, Litech, similcuir ou bois et une serrure à verrouillage vertical brevetée avec gâche réglable au plafond. Charnière hydraulique à fermeture automatique dont la vitesse est prédéfinie (non modifiable). Arrêt à 0° +90° -90° avec charnière réglable au plafond.

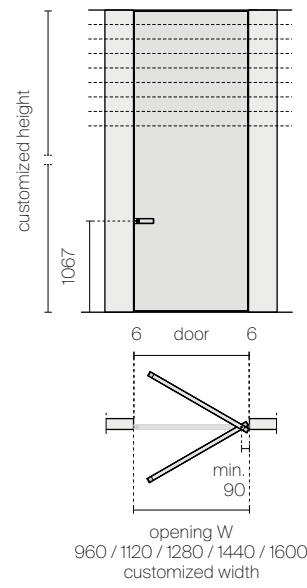
ES El marco de la puerta está fabricado en extrusión de aluminio anodizado o lacado mate. El tirador es de zama fundido a presión, con inserción de cristal, Litech, simil cuero o madera y cerradura de cierre vertical patentada con cerradero que se ajusta al techo. Bisagra hidráulica con cierre automático a velocidad preestablecida (no modificable). Parada a 0° +90° -90° con bisagra que se ajusta al techo.

RU Дверная коробка изготовлена из экструдированного алюминия, анодированного или матового лакированного. Ручка изготовлена литьем под давлением из алюминиевого сплава со вставкой из стекла, материала Litech, искусственной кожи или дерева и оснащена запатентованным замком с вертикальным запором и регулируемой потолочной ответной частью. Гидравлическая петля-доводчик обладает заданной скоростью закрывания (нерегулируемой). Остановка на 0°, +90°, -90° осуществляется с помощью регулируемого шарнира на потолке.

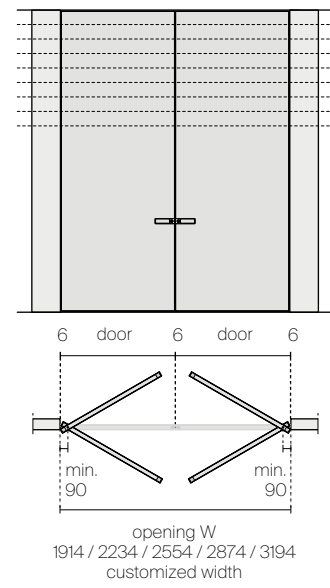
汉语 门框由挤出铝合金制成，表面处理可选阳极氧化或哑光漆。把手以压铸成型的锌合金制成，嵌件材质有玻璃、Litech岩板、仿真皮革或木材，再搭配带天花板调节件的专利型垂直锁具。以预设速度自动关闭的液压缓冲铰链（不可调整）。天花板的可调式铰链可设置 0° +90° -90° 三个停止点。

DIMENSIONS

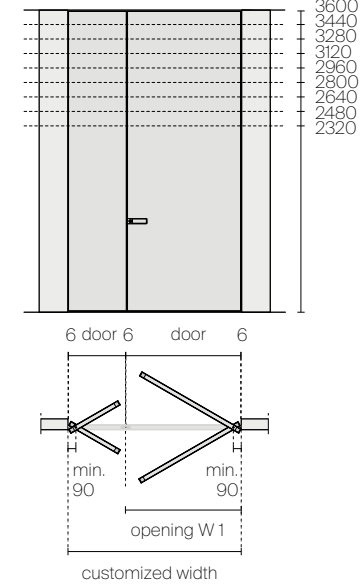
Single door



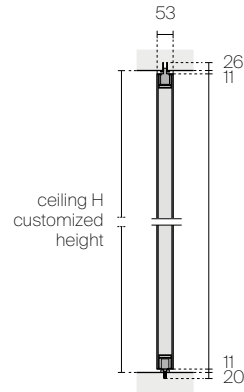
Double door



Asymmetric double door

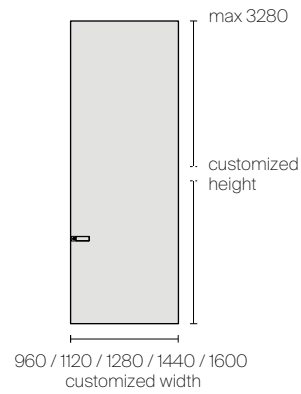


ceiling H
3600
3440
3280
3120
2960
2800
2640
2480
2320

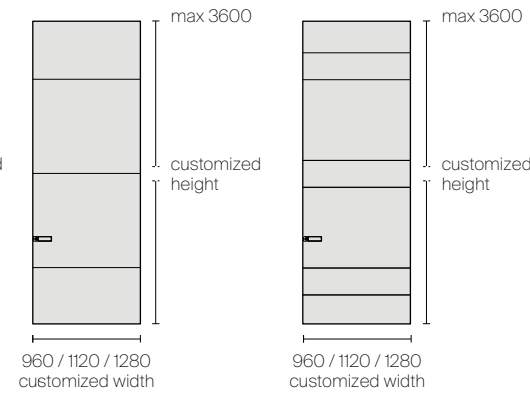


AESTHETICAL TYPOLOGIES

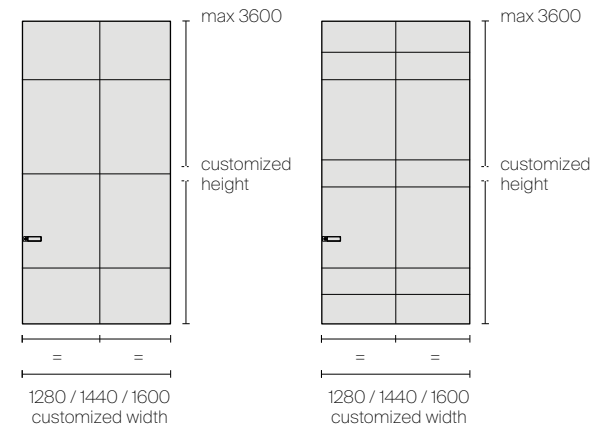
Without crosspieces



With horizontal crosspieces



With horizontal and vertical crosspieces



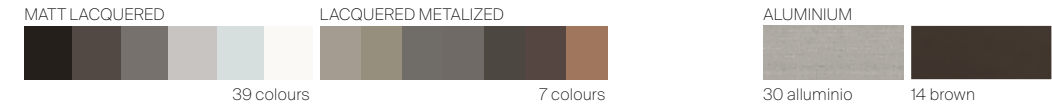
HANDLES AND CROSSPIECES



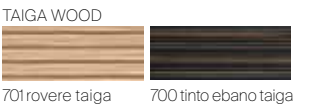
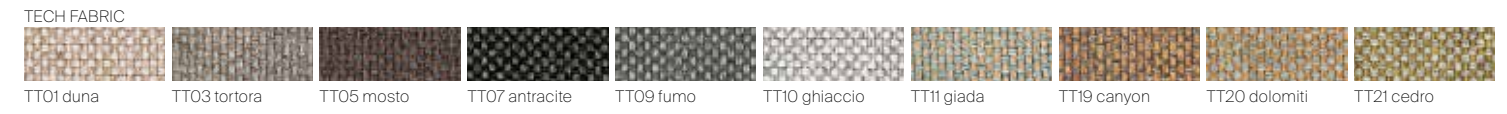
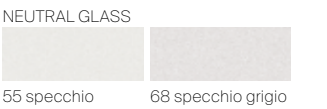
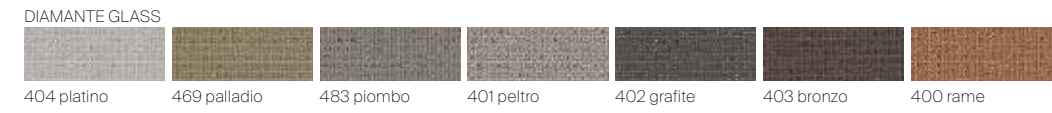
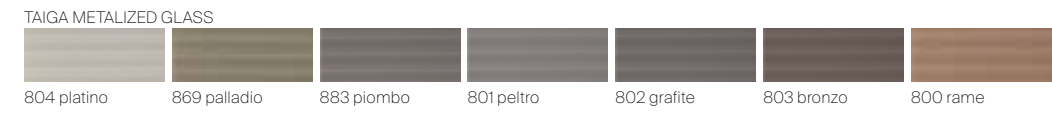
1. Handle 2022 without lock
2. Handle 2022N with lock and lever tumbler
3. Horizontal decorative slim crosspiece
4. Horizontal decorative Moduler crosspiece

FINISHINGS

Structure and handle



Door panel





AIR IS A FLOOR-TO-CEILING, DOUBLE-SIDED, BI-DIRECTIONAL SWING DOOR SYSTEM FLUSH WITH THE WALL. THE STRUCTURE HAS BEEN ENGINEERED TO OFFER A WIDE RANGE OF STYLES THAT ARE BOTH AESTHETICALLY PLEASING AND OF THE HIGHEST FUNCTIONAL QUALITY. THE VERSATILE DESIGN OF THE PRODUCT ALLOWS IT TO BE INSTALLED ON THE WALL WITHOUT JAMB OR INTEGRATED IN THE MODULOR PANELLING. IT IS ALWAYS CUSTOM MADE, WITH MAXIMUM DIMENSIONS OF 3600 MM IN HEIGHT AND 1540 MM IN WIDTH.

IT Air è un sistema di porte a bilico bidirezionale a tutta altezza, bifacciale e coplanare alla parete. La struttura è progettata per offrire un'ampia gamma di tipologie estetiche e massima qualità funzionale. La versatilità del prodotto permette l'installazione su parete senza stipite o integrata nella boiserie Modulor. Realizzata sempre su misura, le misure massime raggiungono 3600 mm in altezza e 1540 mm in larghezza.

DE Air ist ein beidseitiges, bidirektionales Drehtürsystem über die volle Höhe und bündig zur Wand. Die Struktur ist darauf ausgelegt, eine breite Palette visueller Typen und ein Maximum an funktionaler Qualität zu bieten. Aufgrund der vielseitigen Verwendbarkeit des Produkts kann es an einer Wand ohne Pfosten angebracht oder in die Modulor-Verkleidung integriert werden. Die stets nach Maß gefertigten Modelle erreichen eine maximale Höhe von 3600 mm und eine Breite von 1540 mm.

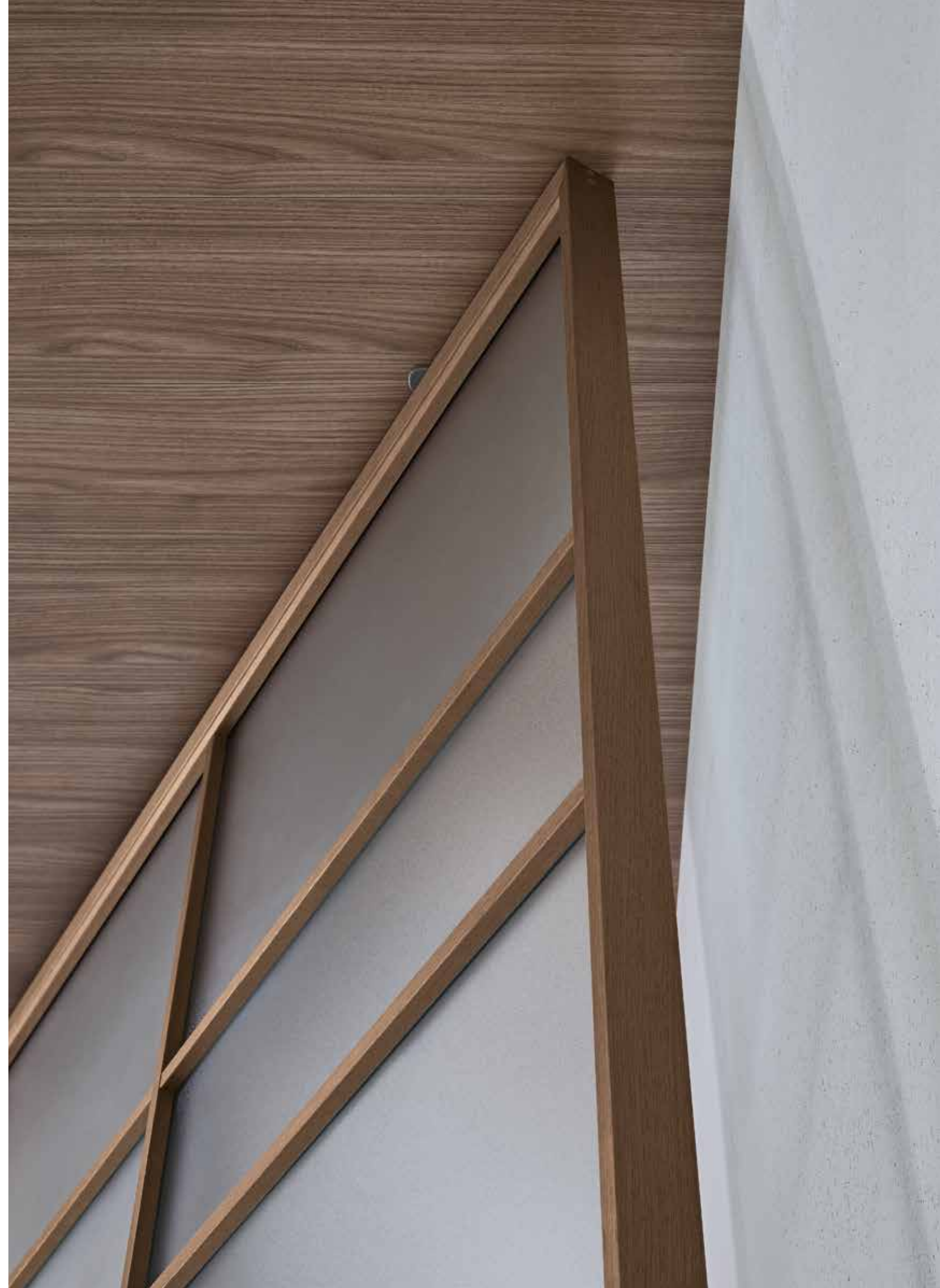
FR Air est un système de porte pivotante bidirectionnelle à toute hauteur, double face et coplanaire au mur. La structure est conçue de manière à proposer un large éventail de finitions et une qualité fonctionnelle maximale. La polyvalence de ce produit permet une installation murale sans jambage ou une intégration dans la boiserie Modulor. Toujours réalisé sur mesure, les dimensions maximales sont de 3600 mm en hauteur et 1540 mm en largeur.

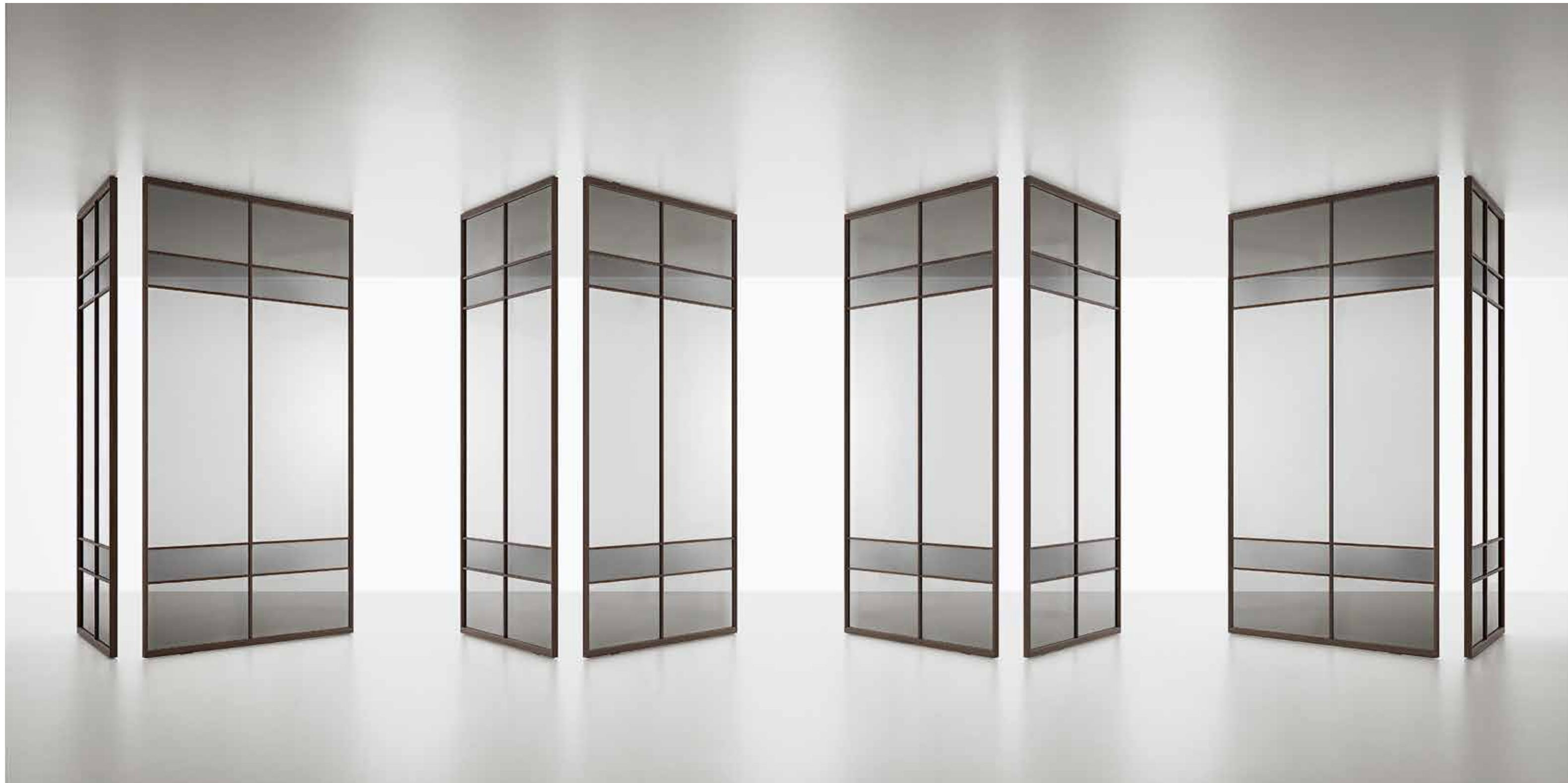
ES Air es un sistema de puerta pivotante bidireccional de toda altura, de doble cara y coplanaria a la pared. La estructura está diseñada para ofrecer una amplia gama de tipologías estéticas y la máxima calidad funcional. La versatilidad del producto permite su instalación en pared sin jamba o integrada en el sistema de paneles Modulor. Se realiza siempre a medida; las medidas máximas alcanzan los 3600 mm de alto y los 1540 mm de ancho.

RU Air - это система двусторонних поворотных дверей, выполненных на всю высоту и в одной плоскости со стеной. Конструкция структуры предлагает широкий спектр эстетических решений и максимально функциональное качество. Универсальность изделия позволяет монтировать его в стену без коробки или встраивать в систему стеновых панелей Modulor. Система всегда изготавливается по индивидуальным размерам, максимальные размеры панели достигают 3600 мм в высоту и 1540 мм в ширину.

汉语 Air 是一套双面、全高、与墙共面的双向枢轴门系统。该结构的设计旨在提供多样美感和极佳的功能性品质。这款设计的功能性多元化可安装在没有门套的墙面或嵌入 Modulor 壁板当中。均按尺寸定制, 最大高度可达 3600 毫米、宽度可达 1540 毫米。







AIR REGULAR
Structure: 19 rovere termotrattato
Glass: 63 grigio trasparente, 03 acidato grigio





EN The Air door is available in three design variants: Air, Air regular and Air pure, in single or double leaf versions. The aluminium frame is available in noce, rovere termotrattato, bronzo, grafite, brown or nero finishing. The glass panels can be made in a single finishing, or may include a second finishing for an even more customised look.

IT La porta Air è disponibile in tre varianti estetiche: Air, Air regular e Air pure, previste nelle versioni singola o doppia battente. La struttura in alluminio è prevista in finitura noce, rovere termotrattato, bronzo, grafite, brown e nero. I vetri possono essere realizzati in un'unica finitura, oppure prevedere l'integrazione di alcuni moduli in una seconda, per una resa estetica ancora più personalizzata.

DE Die Tür Air ist in drei optischen Varianten erhältlich: Air, Air regular und Air pure sind in ein- oder zweiflügeliger Ausführung erhältlich. Das Gestell aus Aluminium ist in den Farben Noce, Rovere termotrattato, Bronzo, Grafite, Brown und Nero erhältlich. Das Glas kann in einer einzigen Oberfläche hergestellt werden, oder einige Module können in einer zweiten integriert werden, um einen noch individuelleren Look zu erzielen.

FR La porte Air est disponible en trois versions esthétiques: Air, Air regular et Air pure, et en version simple ou double battant. La structure en aluminium est disponible dans les finitions noce, rovere termotrattato, bronzo, grafite, brown et nero. Les éléments en verre peuvent être réalisés en une seule finition, ou être complétés par certains modules dans une deuxième finition, pour un résultat esthétique encore plus personnalisé.

ES La puerta Air está disponible en tres variantes estéticas: Air, Air regular y Air pure en versiones de una o dos hojas. La estructura de aluminio está disponible en acabados noce, rovere termotrattato, bronzo, grafite, brown y nero. El cristal se puede fabricar en un solo acabado, o prever la integración de algunos módulos en un segundo acabado, para ofrecer un resultado estético aún más personalizado.

RU Дверь Air представлена тремя вариантами внешнего оформления: Air, Air regular и Air pure с одностворчатый или двустворчатый исполнением. Предлагается отделка алюминиевого каркаса под орех, термообработанный дуб, бронзу, графит, а также коричневого и черного цвета. Остекление может быть выполнено с единой отделкой или же в некоторые ячейки можно поставить другой цвет чтобы придать пространству еще большую индивидуальность.

汉语 Air 系列的门提供三种美学版本：Air、Air Regular 以及 Air Pure。三者皆可选择平开门或双开门。铝合金结构的表面处理有胡桃木、热处理橡木、黄铜、石墨、棕与黑可供选择。可为玻璃选择单色的表面处理，亦可为部分区域挑选另一款色彩，以获得更加个性化的外观。







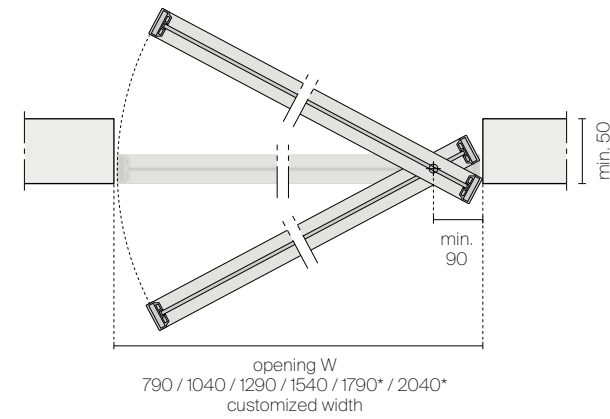
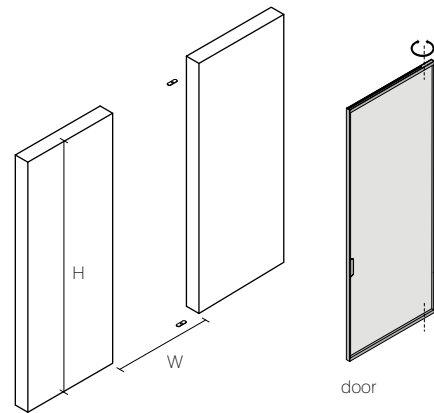
BI-DIRECTIONAL DOOR



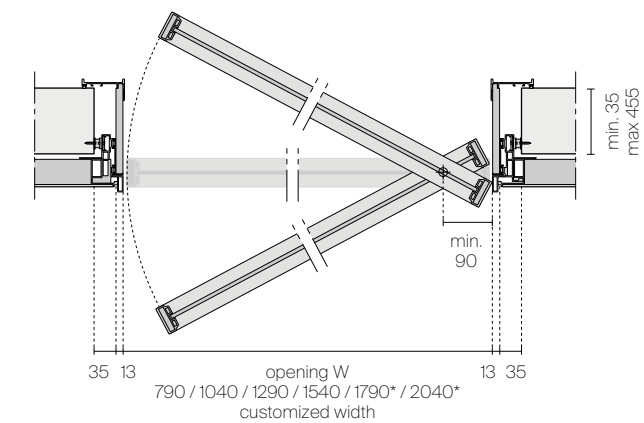
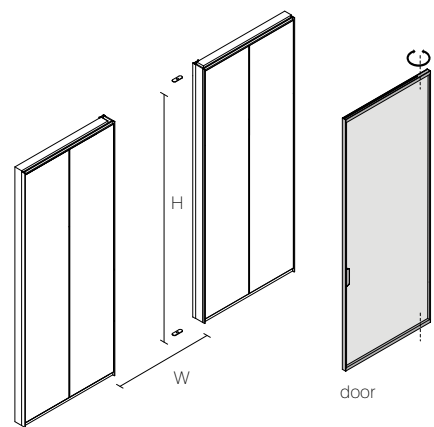
1. Laminated or tempered glass of 6 mm thickness
2. Door structure in extruded aluminium
3. Modulor terminal filler, available in one-sided and double sided version
4. Modulor wall panelling



Bi-directional door without jamb



Bi-directional door combined with Modulor panelling



* available only for Air pure

TECHNICAL DESCRIPTION

EN The door is always custom made and reaches a maximum height of 3600 mm and a width of 1540 mm. Air pure is also available in a width of 2040 mm with a maximum height of 2949 mm. A hydraulic hinge allows automatic closing of the door at a preset speed, with stops at 0°, +90° and -90°. The hinge is adjustable on the ceiling.

IT Realizzata sempre su misura, la porta raggiunge l'altezza massima di 3600 mm per una larghezza di 1540 mm. Air pure è disponibile anche nella larghezza di 2040 mm vincolata all'altezza 2949 mm. Una cerniera oleodinamica permette la chiusura automatica della porta a velocità preimpostata, con stop a 0°, +90° e -90°. Il cardine è regolabile a soffitto.

DE Die Tür wird stets nach Maß gefertigt und erreicht eine maximale Höhe von 3600 mm und eine Breite von 1540 mm. Air pure ist auch in einer Breite von 2040 mm bei einer Höhe von 2949 mm erhältlich. Ein hydraulisches Scharnier ermöglicht das automatische Schließen der Tür mit einer voreingestellten Geschwindigkeit, mit Anschlägen bei 0°, +90° und -90°. Das Scharnier ist bis zur Decke verstellbar.

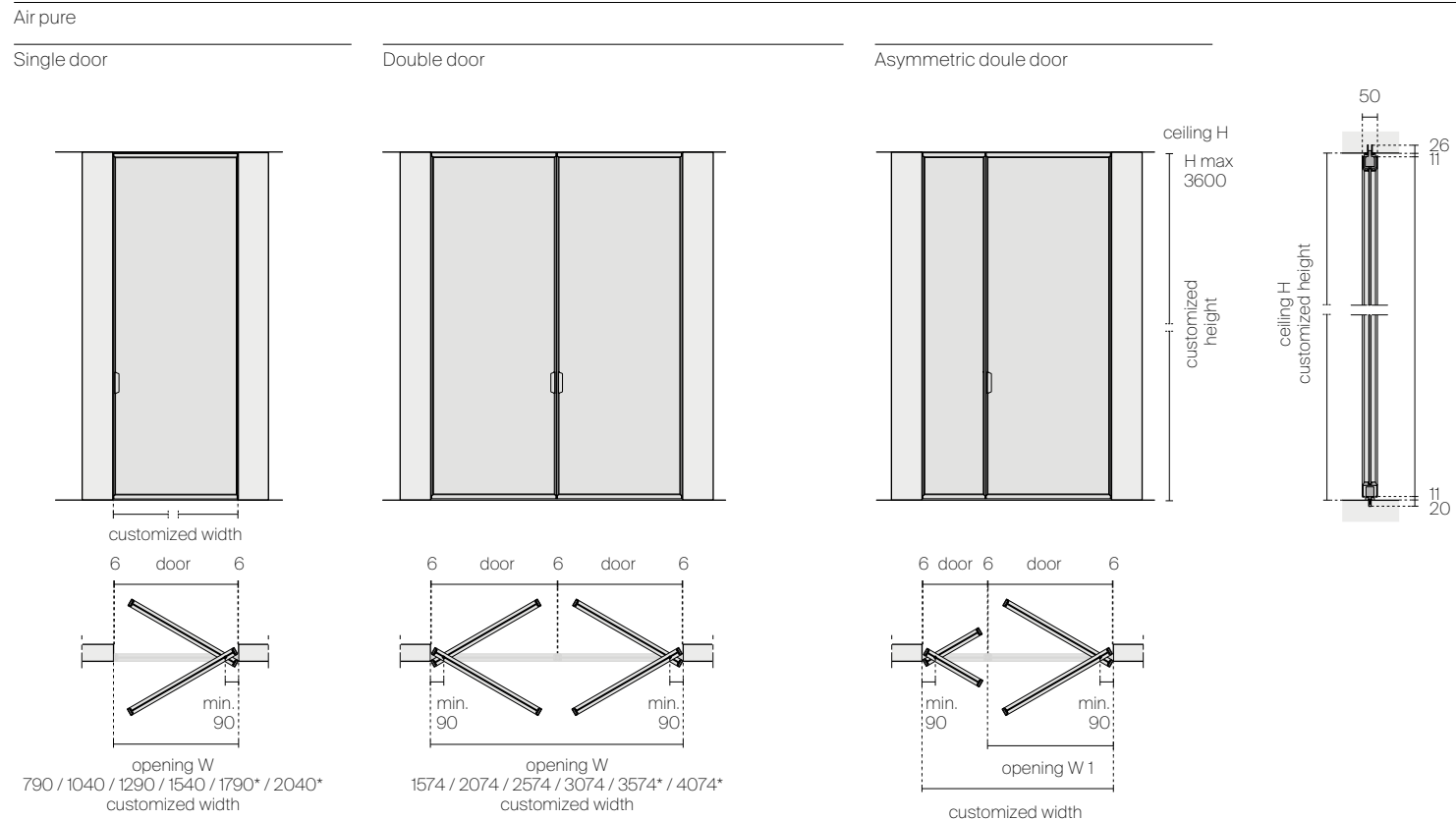
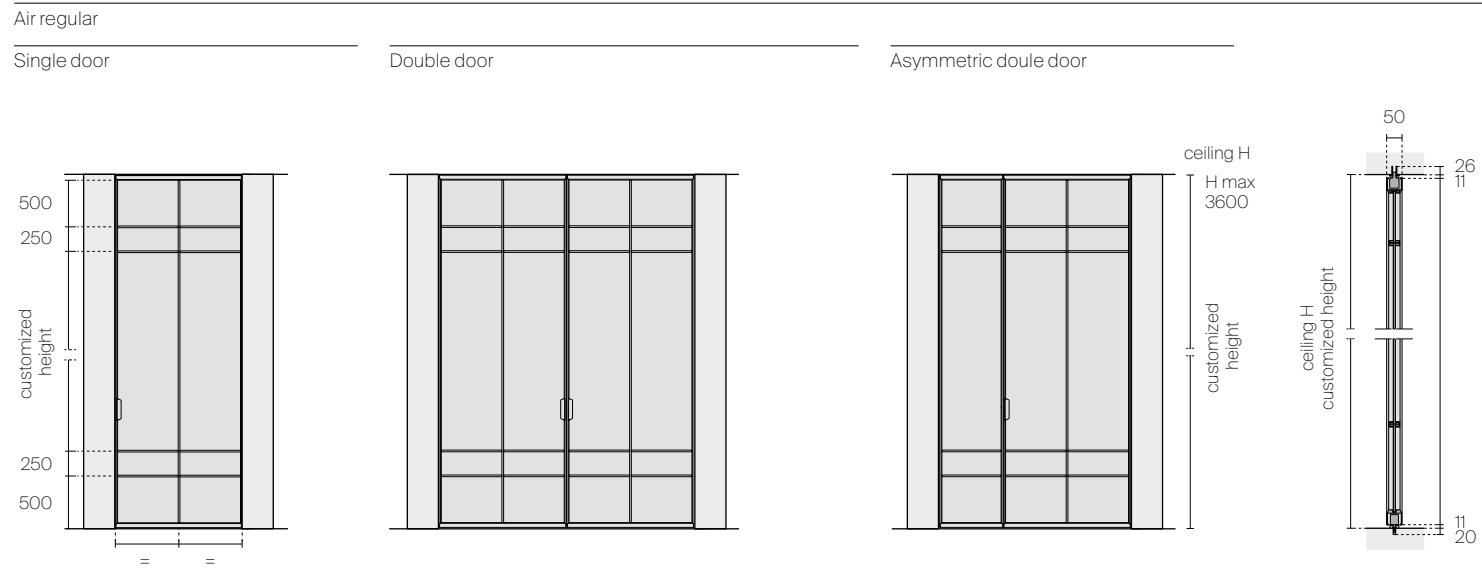
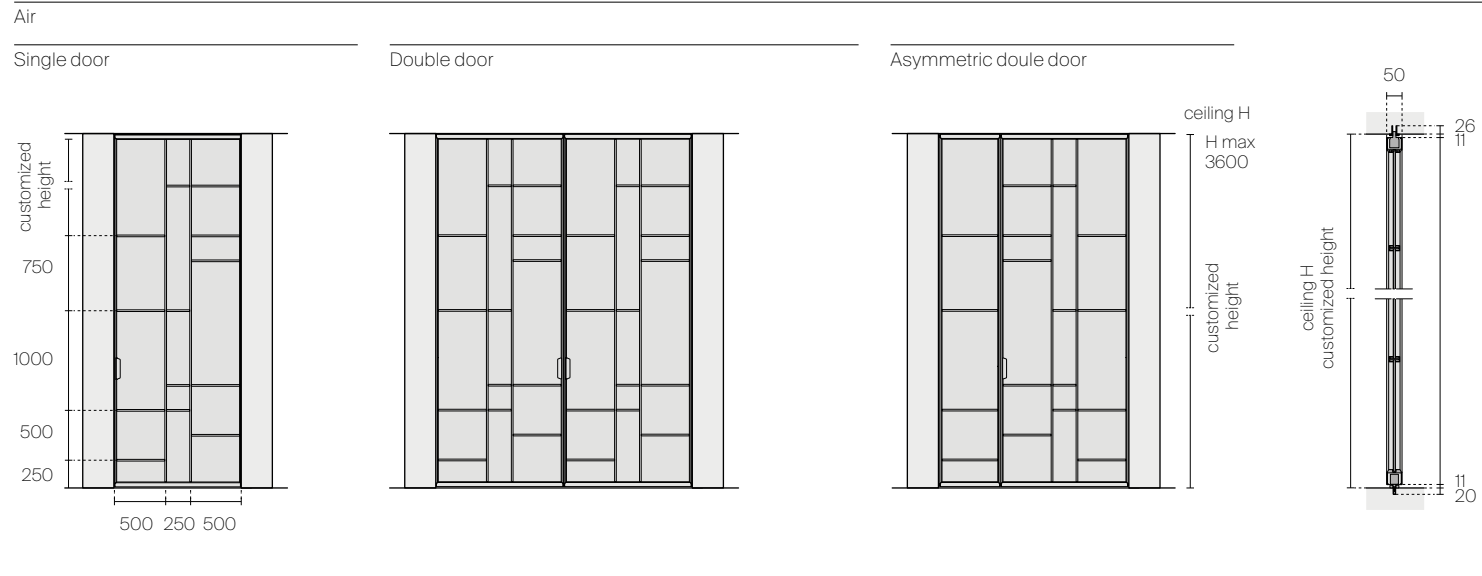
FR Toujours réalisée sur mesure, la porte est disponible dans une hauteur maximale de 3600 mm pour une largeur de 1540 mm. Air pure est également disponible dans la largeur 2040 mm et limitée à une hauteur de 2949 mm. Une charnière hydraulique permet la fermeture automatique de la porte à une vitesse prédéfinie, avec des arrêts à 0°, +90° et -90°. La charnière est réglable au plafond.

ES Siempre hecha a medida, la puerta alcanza una altura máxima de 3600 mm para una anchura de 1540 mm. Air pure también está disponible con una anchura de 2040 mm combinada con la altura de 2949 mm. Una bisagra hidráulica permite el cierre automático de la puerta a una velocidad preestablecida, con paradas a 0°, +90° y -90°. La bisagra se ajusta al techo.

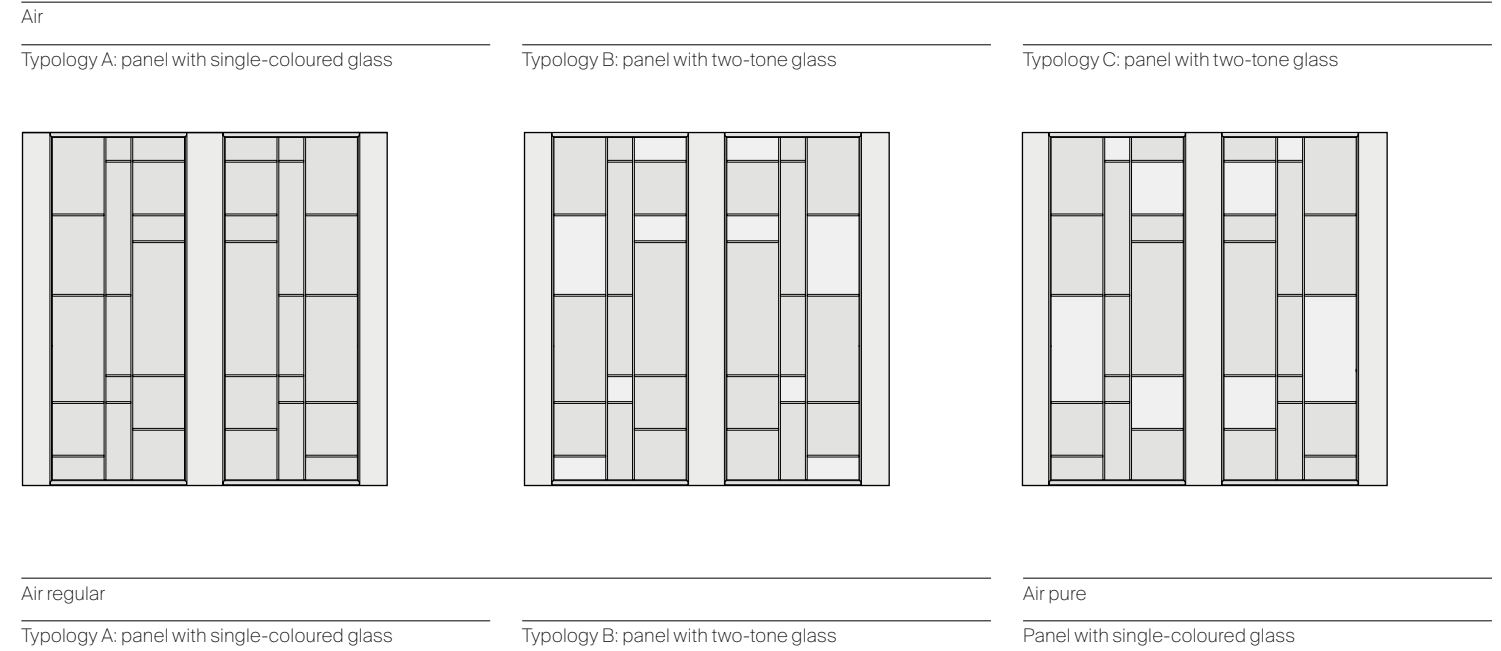
RU Дверь всегда изготавливается по индивидуальным размерам, ее максимальные размеры достигают 3600 мм в высоту и 1540 мм в ширину. Вариант Air pure также изготавливается с шириной 2040 мм при высоте 2949 мм. Гидравлическая петля-доводчик позволяет двери закрываться автоматически с заданной скоростью и остановками на 0°, +90° и -90°. Регулируемый шарнир устанавливается на потолке.

汉语 均按尺寸定制, 最高可达 3600 毫米, 最宽可达 1540 毫米。另有宽 2040 毫米、高 2949 毫米的 Air Pure 系列。液压缓冲铰链可使门以预设速度自动关闭, 有 0° +90° -90° 三个停止点。天花板的铰链为可调式。

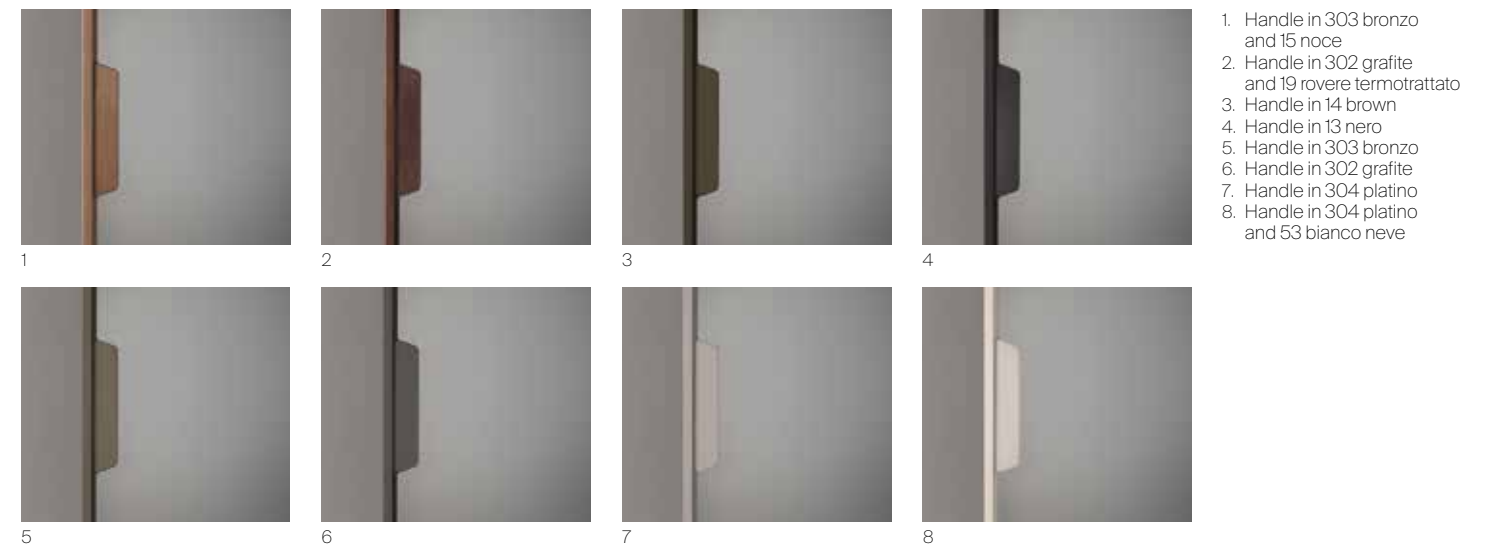
DIMENSIONS



AESTHETICAL TYPOLOGIES



HANDLES

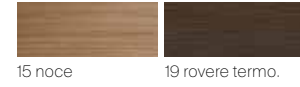


Structure and handle

ALUMINIUM



WOOD



Glasses

LACQUERED GLASS

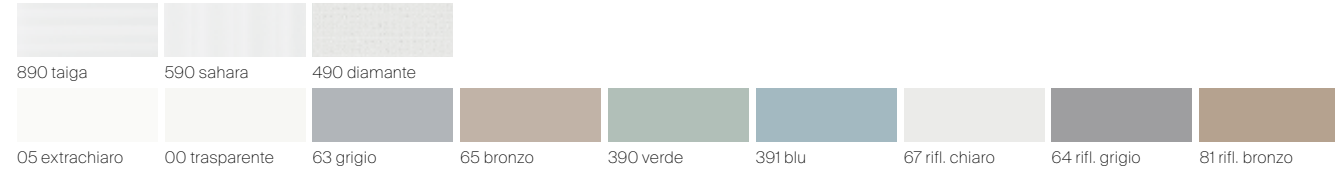


METALIZED GLASS

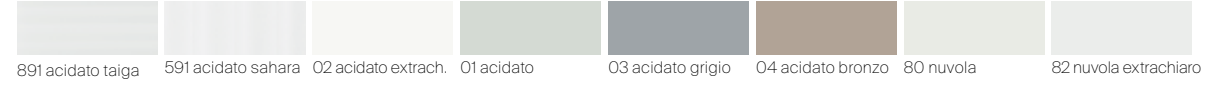
MESH GLASS



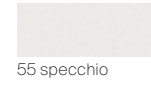
TRANSPARENT GLASS



SATINATED GLASS



NEUTRAL GLASS



Structure

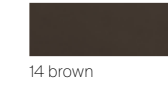
MATT LACQUERED



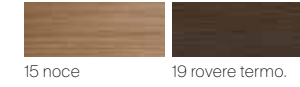
LACQUERED METALIZED



ALUMINIUM



WOOD

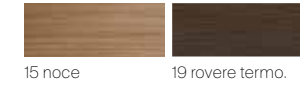


Handle

ALUMINIUM



WOOD



Glasses

LACQUERED GLASS



METALIZED GLASS

MESH GLASS



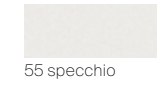
TRANSPARENT GLASS



SATINATED GLASS



NEUTRAL GLASS





AVAILABLE IN THE SWING AND POCKET VERSIONS, ZEN IS CHARACTERIZED BY THE SIMPLE DESIGN OF THE FRAME. IN THE SWING VERSION, THE DOOR IS AVAILABLE FLUSH TO THE WALL WITH BOTH OPTIONS OF PUSH AND PULL OPENING. ALWAYS CUSTOM MADE IN HEIGHT, ZEN CAN PERFECTLY INTEGRATE WITH THE ARCHITECTURE OF THE ROOMS, CREATING ORIGINAL SOLUTIONS OF "TOTAL HEIGHT". COMPARED TO ZEN, ZEN FRAME IS CHARACTERIZED BY THE SIMPLE ASSEMBLING OF THE ADJUSTABLE JAMB.

IT Prevista nella versione battente e scorrevole, Zen è caratterizzata dall'essenzialità del disegno del telaio. La versione battente consente inoltre la possibilità di installazione con senso di apertura a tirare o spingere. Sempre su misura, Zen è in grado di integrarsi perfettamente con l'architettura degli ambienti, creando soluzioni "a tutta altezza" di forte originalità. Zen Frame si distingue da Zen per la semplicità di montaggio del copristipite regolabile.

DE Zen zeichnet sich durch das essentielle Design des Türrahmens aus und ist in der Schwing- und Schiebeversion vorhanden. Die Ersterer ermöglicht auch die Bestimmung der Öffnungsrichtung (durch Ziehen oder Schieben) während der Installation. Die maßgeschneiderte Zen Linie fügt sich perfekt in die Architektur der Räume ein und schafft so hochwertige Lösungen mit hoher Originalität. Zen Frame unterscheidet sich von Zen aufgrund der Einfachheit der Montage der verschiedenen verstellbaren Rahmen.

FR Disponible dans la version battante et glissante, Zen se caractérise par le design essentiel de la structure. La version battante permet une installation avec ouverture à tirer ou à pousser. Toujours sur mesure, Zen s'intègre parfaitement à l'architecture des pièces, en créant des solutions de haute qualité avec un haut niveau d'originalité. Zen Frame diffère de Zen, grâce à la simplicité d'assemblage de son jambage télescopique.

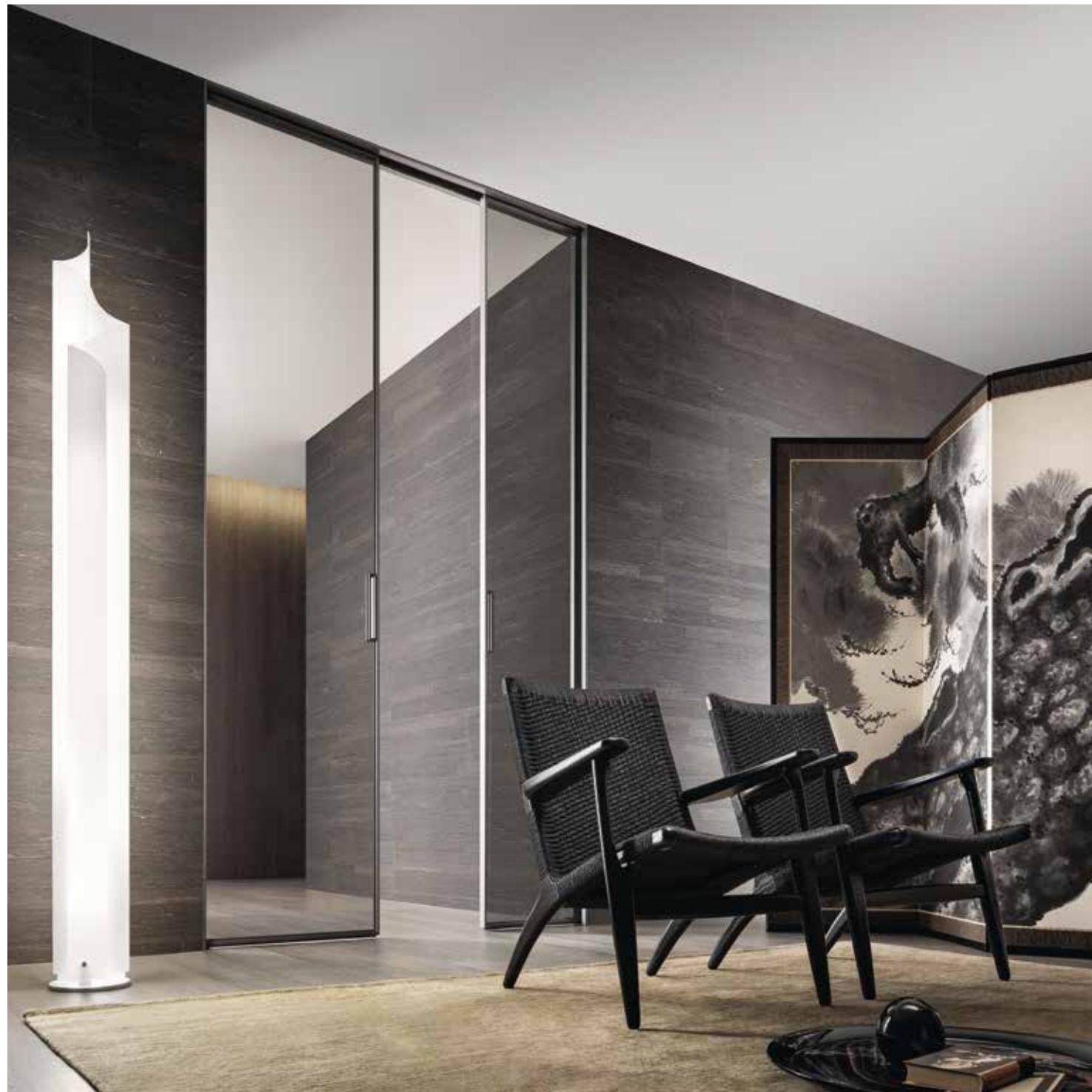
ES Disponible en la versión batiente y corredera, Zen se caracteriza por el la esencialidad del diseño del marco. La versión batiente también permite la posibilidad de instalación con dirección de apertura a tirar o empujar. Siempre a medida, Zen es capaz de integrarse perfectamente con la arquitectura de las habitaciones, creando soluciones "a toda altura" de gran originalidad. Zen Frame se distingue del Zen por la simplicidad de montaje de las diferentes jambas ajustables.

RU Дверь Zen выпускается в распашном и раздвижном исполнении и отличается лаконичной конструкцией дверной коробки. Кроме того, для распашного исполнения двери возможен монтаж с открыванием на себя и от себя. Дверь Zen всегда изготавливается по индивидуальным размерам и обладает способностью идеально вписываться в архитектуру помещения, создавая оригинальные решения "во всю высоту". Вариант Zen Frame отличается от Zen простотой монтажа за счет коробки с широким наличником.

汉语 Zen 的门框以设计纯粹性尤为特色。平开门和口袋门两种款式可供选择。平开门的版本可选择推门或拉门。Zen 均按尺寸定制, 并打造出匠心独运的"全高"解决方案与建筑空间完美融合。Zen Frame 与 Zen 不同, Zen Frame 提供安装简易的可调式门套。





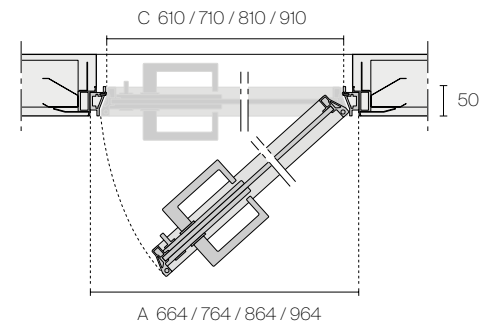




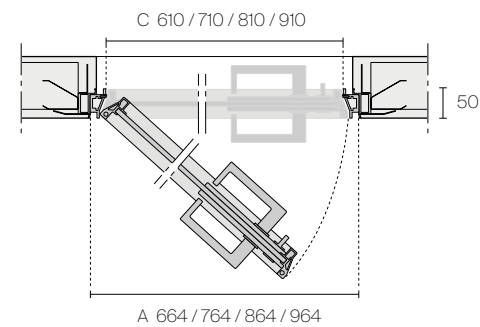
DOOR WITH PULL OPENING



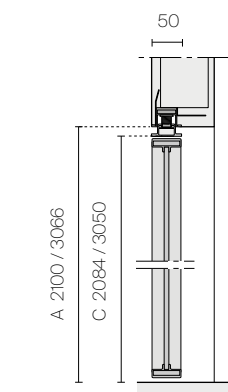
Right



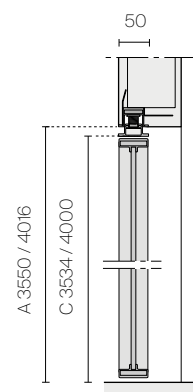
Left



Wall flush swing door



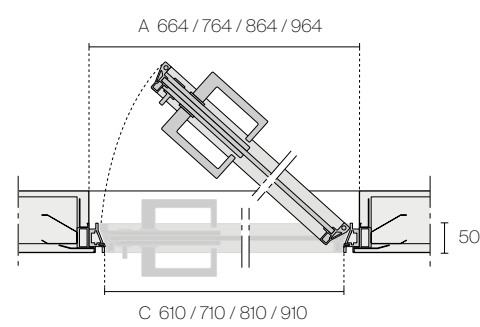
Wall flush swing door with fanlight



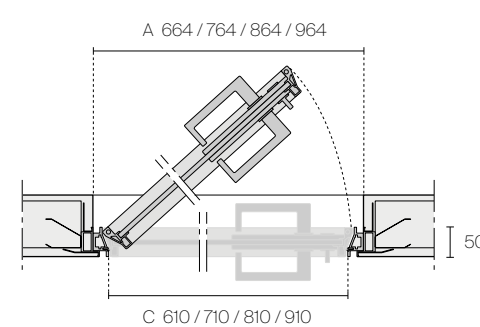
DOOR WITH PUSH OPENING



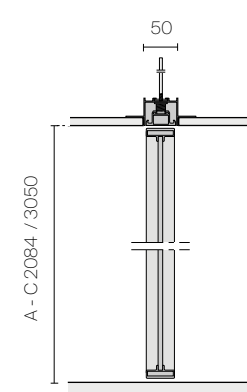
Right



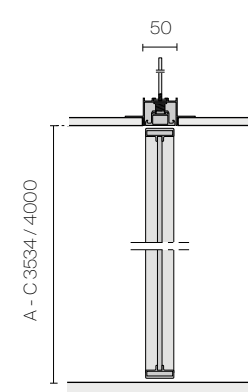
Left



Ceiling flush swing door



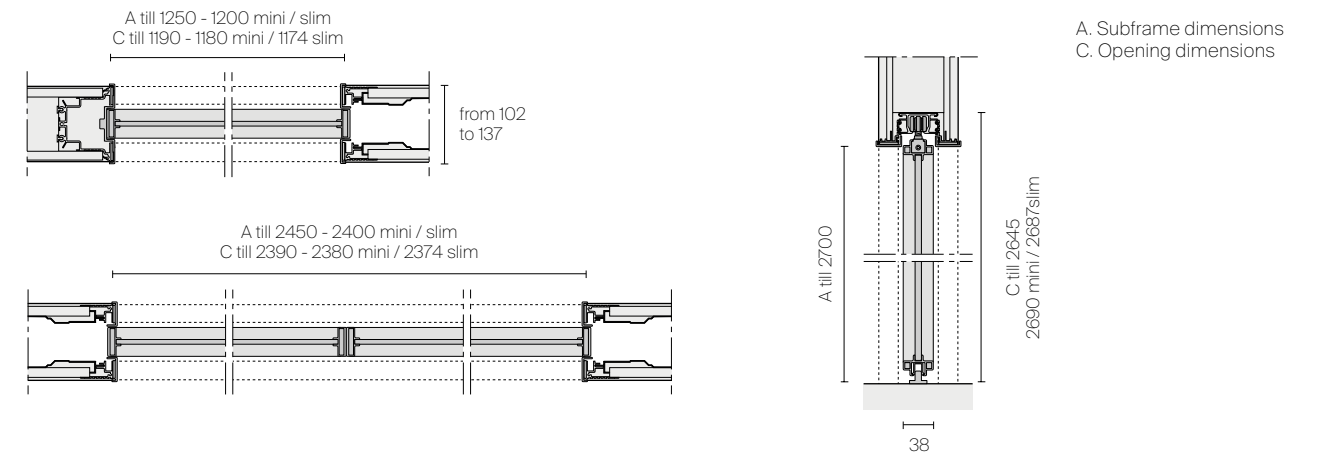
Ceiling flush swing door with fanlight



POCKET DOOR FOR SYSTEMS SCRIGNO® ESSENTIAL, ECLISSE® SYNTESIS® LINE



The swing door version is available in standard measures or can be custom-made, with a maximum height of 3066 mm and 4016 for swing door with fanlight. In the pocket version, always custom made in height up to 2700 mm, the telescopic mini jamb is provided with snap-fit closure without visible screws or joints



TECHNICAL DESCRIPTION

EN Zen flush doors can be opened by pushing or pulling, offering the maximum customizable design. The "s" shaped profile eliminates the rebate in the coupling between panel and jamb. The aluminum subframe allows for perfect installation both on brick and plasterboard wall.

FR Les portes coplanaires Zen permettent la possibilité d'ouverture en poussant ou en tirant, assurant un maximum de liberté dans le projet. Caractérisé par le profil à "s", qui ne nécessite pas de retour de jambage sur le mur. Le faux châssis en aluminium garantit une parfaite installation de la porte sur le mur en brique et de placo-plâtre.

RU Компланарные двери Zen могут открываться от себя или на себя, обеспечивая максимальную свободу дизайна. Благодаря s-образному профилю коробки отпадает необходимость в притворе между ней и дверным полотном. Фальш-короб, изготовленный полностью из алюминия, обеспечивает идеальный монтаж двери в кирпичную или гипсокартонную стену.

IT Le porte coplanari Zen consentono la possibilità di apertura a spingere o a tirare, garantendo la massima libertà progettuale. Il profilo a "s" elimina la battuta nell'accoppiamento tra pannello e stipite. Il falso telaio interamente in alluminio garantisce una perfetta installazione della porta su parete in muratura e su cartongesso.

ES Las puertas coplanares Zen permiten la posibilidad de abrir empujando o tirando, que garantiza la máxima libertad de diseño. Caracterizada por el perfil a "S" que elimina la golpe en la union entre el panel y la jambam. El premarco enteramente en aluminio garantiza una perfecta instalación de la puerta en el muro de ladrillo o pladur.

DE Die Drehtüren Zen können entweder zum "drücken" oder "ziehen" geöffnet werden. Das S-förmige Profil charakterisiert die Tür Zen, und eliminiert den Übergang in der Befestigung zwischen Türblatt Rahmen. Die Tür ist sowohl in Standarddimensionen als auch in Sondermaßen erhältlich. Der Blindstock aus Aluminium garantiert eine perfekte Montage bei Ziegelwänden sowie Gipskarton.

汉语 Zen 的多款平齐门可做推式或拉式, 提供极高的设计灵活性。采用 S 型型材, 免除门板和门套之间连接处的边缘型材。采用纯铝合金制的副门框, 确保在砖石墙和石膏板隔墙上都能完美安装。

HANDLES



Handle TR06C with key



Handle TR06 with lever tumbler



Handle 2093 with lever tumbler
Handle 2093C with key



Handle 2005

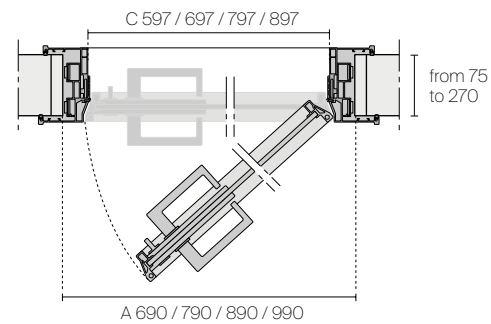


Handle 3205

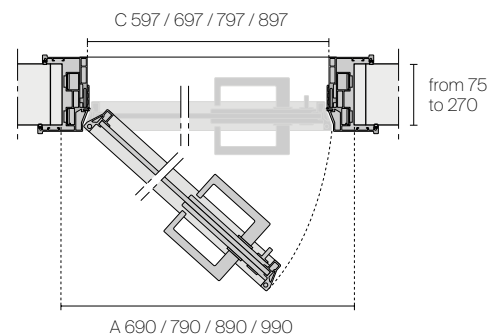
DOOR WITH PULL OPENING



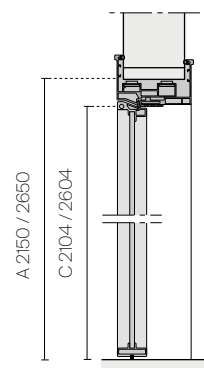
Right



Left



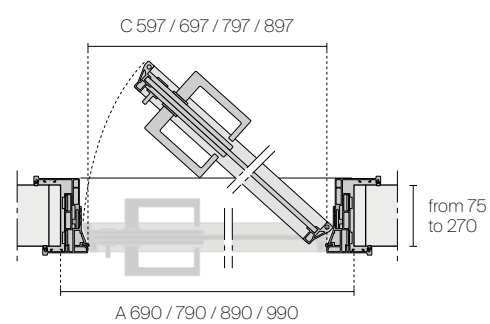
Wall flush swing door



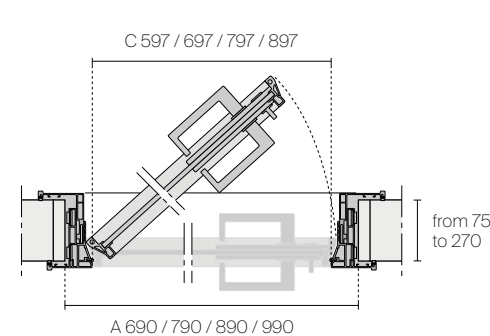
DOOR WITH PUSH OPENING



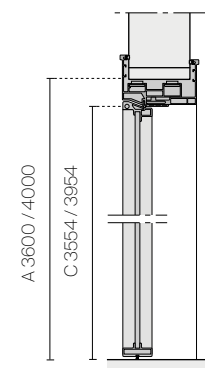
Right



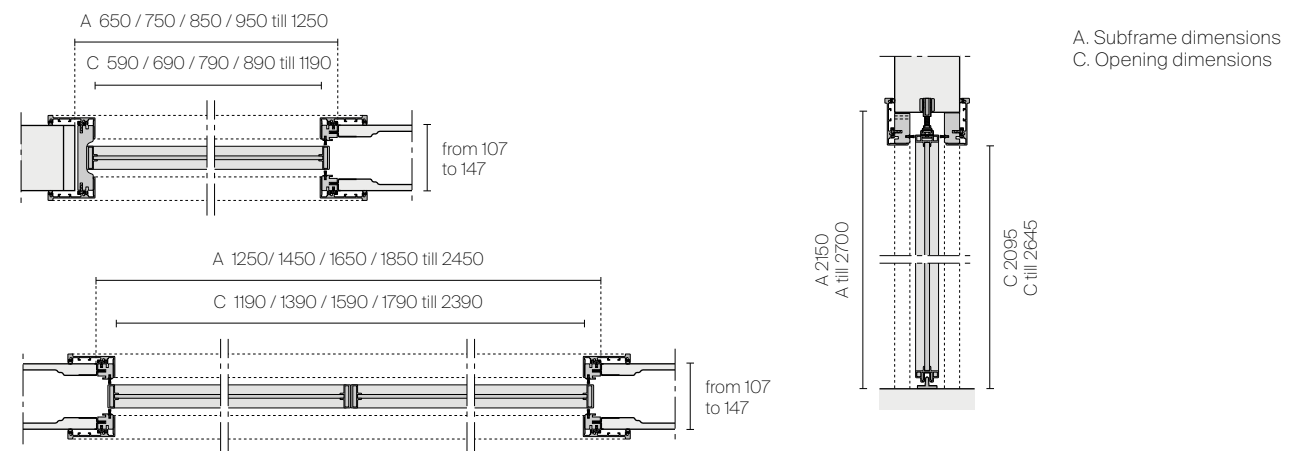
Left



Wall flush swing door with fanlight



POCKET DOOR



TECHNICAL DESCRIPTION

EN The "s" shaped jamb characterizes Zen frame and allows the door installation for pushing or pulling opening. The perimetral joint in silicone rubber, with an extraordinary elastic memory, ensures a perfectly silent and cushioned closing movement. Zen frame pocket version has a telescopic jamb with snap-fit assembly.

IT Lo stipite con sezione a "s" caratterizza Zen frame e permette l'installazione della porta con senso di apertura a spingere o a tirare. La guarnizione di battuta in silicone, dotata di memoria elastica, garantisce un movimento di chiusura ammortizzato e silenzioso. Nella versione scorrevole Zen frame è dotata di uno stipite telescopico con montaggio ad incastro.

DE Dank Ihres S-förmigen Profils koennen die Drehtüren Zen frame entweder zum "drücken" oder zum "ziehen" geöffnet werden. Die Silikonreißbelag ermöglicht eine lautlose Benutzung der Tür. Die Schieberversion der Tür Zen frame hat einen teleskopischen Pfosten der verklemt wird.

FR Le jambage à "s" de Zen frame permet l'installation avec ouverture à pousser ou à tirer. Le joint de butée de silicone, doté d'une mémoire élastique exceptionnelle, garantit un mouvement de fermeture amortie et silencieuse. Zen frame dans la version galandage est équipé avec jambage télescopique avec fixation à encastrement.

ES La jamba con la sección a "S" caracteriza Zen frame permite una instalación de la puerta con sentido de apertura a empujar o a tirar. La goma de silicona, dotada de una memoria elástica, garantiza un movimiento de cierre amortiguado y silencioso. En la versión corredera Zen frame está dotada de una jamba telescópica con montaje a encastre.

RU Коробка двери Zen выполнена с коробкой s-образного сечения, позволяющим устанавливать дверь с направлением открывания от себя или на себя. Силиконовое уплотнение притворного профиля с эластичной памятью обеспечивает мягкое и бесшумное закрытие. Коробка двери раздвижного исполнения Zen оснащена интегрированным телескопическим наличником.

汉语 S 型截面的门套为 Zen Frame 的一大特色, 可选择推门或拉门。带有弹性记忆功能的硅胶缓冲垫可确保柔静的开关体验。Zen Frame 的推拉门采用联锁式组装的伸缩门套。

HANDLES



Handle TR06C with key



Handle TR06 with lever tumbler



Handle 2093 with lever tumbler



Handle 2005

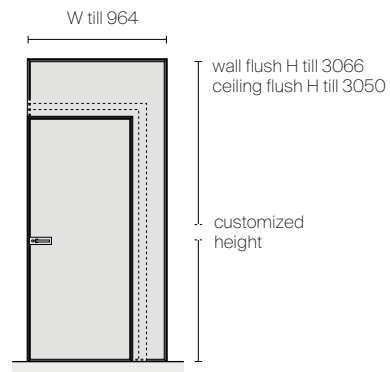


Handle 3205

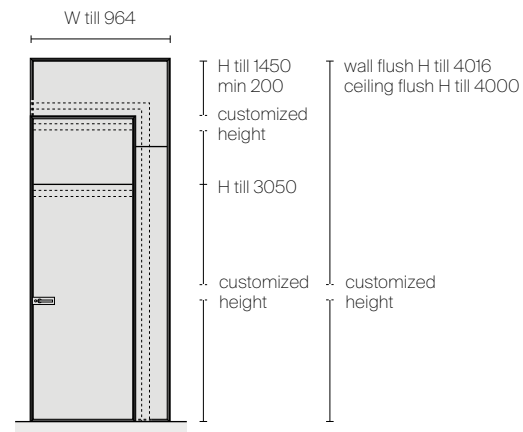
DIMENSIONS

Zen

Swing door

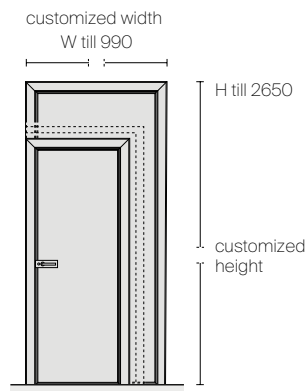


Swing door with fanlight

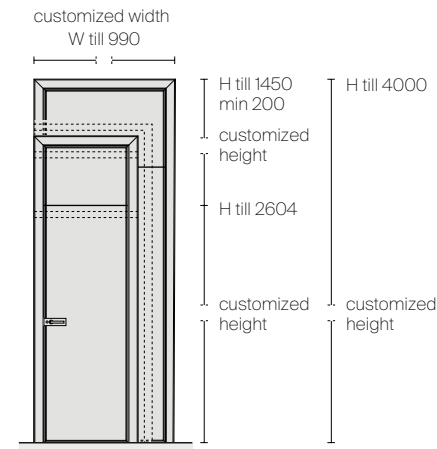


Zen frame

Wall flush swing door

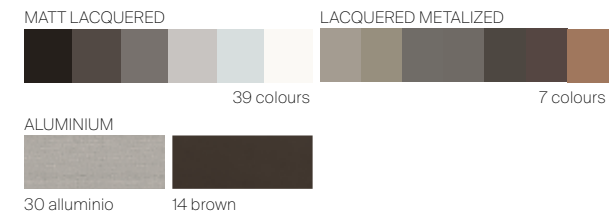


Wall flush swing door with fanlight

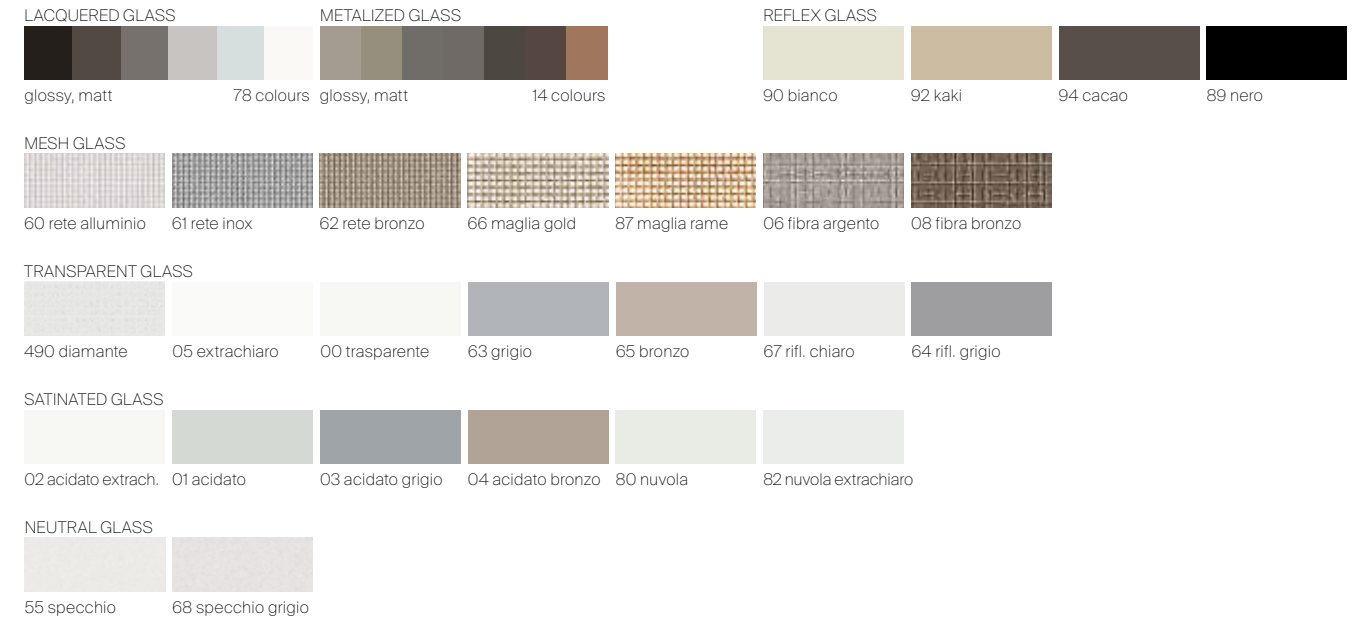


FINISHINGS

Structure and handle



Glasses





SAIL COMBINES HIGH TECHNICAL AND FUNCTIONAL PERFORMANCE WITH AN ORIGINAL AESTHETIC AND A STRONG EXPRESSIVE VALUE. RESULT OF A CAREFUL TECHNOLOGICAL RESEARCH AND OF AN ELABORATE MANUAL ASSEMBLING WORK OF THE COMPONENTS, SAIL BECOMES A REAL DECORATIVE ITEM. ENDLESS COMBINING SOLUTIONS BETWEEN THE RIMADESIO GLASS FINISHINGS AND THE ALUMINIUM STRUCTURAL ELEMENT, ALSO AVAILABLE IN NOCE OR ROVERE TERMOTRATTATO VENEERED VERSION.

IT Sail associa alte prestazioni tecniche e funzionali a un'estetica originale e dal forte valore espressivo. Risultato di un'attenta ricerca tecnologica e di un complesso lavoro manuale nell'assemblaggio dei componenti, Sail si propone come un vero e proprio elemento d'arredo. Infinite le soluzioni di abbinamento tra le finiture dei vetri Rimadesio e l'alluminio degli elementi strutturali, disponibili anche nella versione rivestita in noce o rovere termotrattato.

DE Sail kombiniert hohe technische und funktionale Lösungen mit einer einzigartigen Ästhetik und einem starken Ausdruckswert. Nach sorgfältiger technologischer Recherche und aufwändiger Handarbeit bei der Montage der Komponenten präsentiert sich Sail als echtes Einrichtungselement. Sail bietet unendlich passende Lösungen mit den Rimadesio Glasoberflächen und den Aluminiumstrukturelementen. Sail ist auch in einer Version verkleidet mit Noce oder Rovere termotrattato erhältlich.

FR Sail associe des performances techniques et fonctionnelles à une esthétique originale et une forte valeur expressive. Fruit d'une recherche technologique minutieuse et d'un travail manuel complexe dans l'assemblage des composants, Sail se présente comme un véritable élément d'ameublement. Des solutions infinies de combinaisons entre les finitions des verres Rimadesio et l'aluminium des éléments structurels, disponibles aussi dans la version revêtue en noce et rovere termotrattato.

ES Sail combina un alto rendimiento técnico y funcional con una estética original y un fuerte valor expresivo. Resultado de una cuidadosa investigación tecnológica y de un complejo trabajo manual en el ensamblaje de los componentes, Sail se presenta como un elemento de mobiliario real. Infinitas soluciones de combinación entre los acabados de vidrio Rimadesio y el aluminio de los elementos estructurales, también disponibles en una versión en noce o rovere termotrattato.

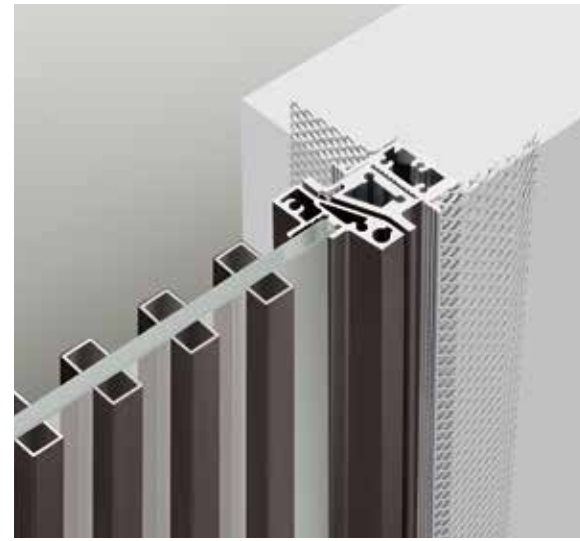
RU Двери Sail представляют собой сочетание высоких технических и функциональных характеристик с оригинальным и привлекательным внешним видом. Двери Sail - это результат тщательных технологических исследований и сложной ручной работы по сборке компонентов. Предлагается использовать их в качестве настоящего элемента интерьера. Существует бесчисленное множество решений по сочетанию отделки стекла Rimadesio с алюминиевыми элементами конструкции, которые также могут быть выполнены с покрытием из ореха или термообработанного дуба.

汉语 Sail 集高技术、高性能、原创美感和鲜明表现力于一身。Sail 历经严谨的技术研究，再以繁复手工的部件组装，成为一项正式的家饰设计元素。Rimadesio 提供各式各样的玻璃饰面与铝质结构件，互相搭配饰面无数种组合方案，另有胡桃木、橡木和热处理橡木等多种木材可供选择。

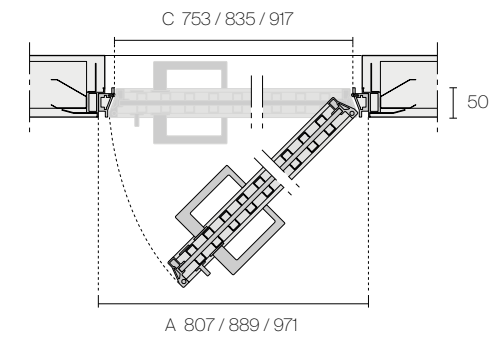




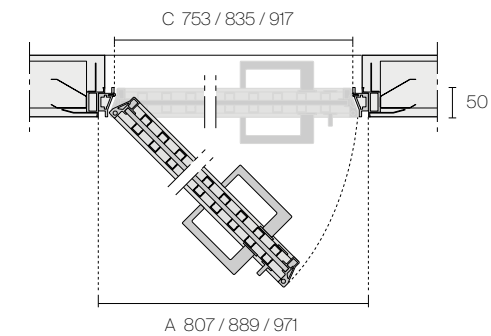
DOOR WITH PULL OPENING



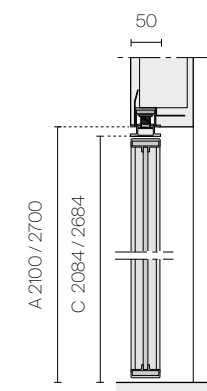
Right



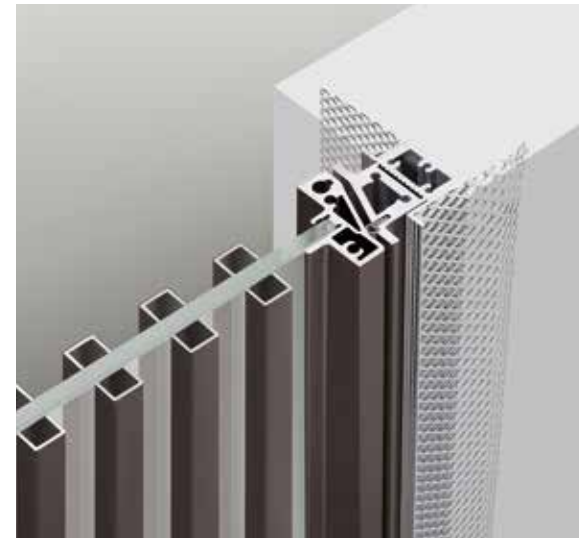
Left



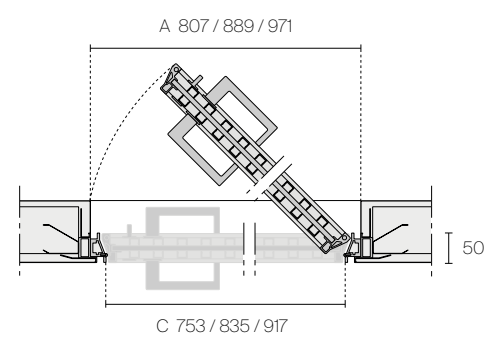
Wall flush swing door



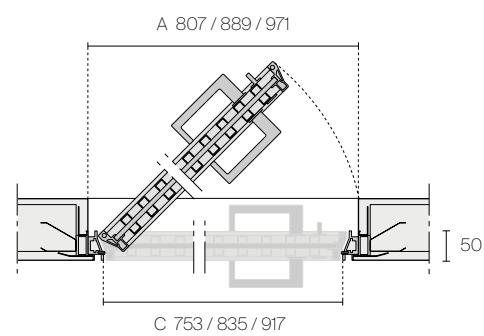
DOOR WITH PUSH OPENING



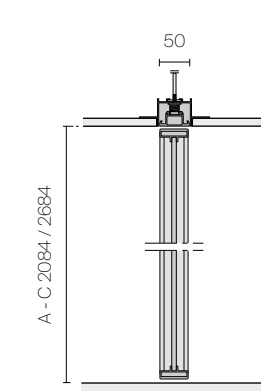
Right



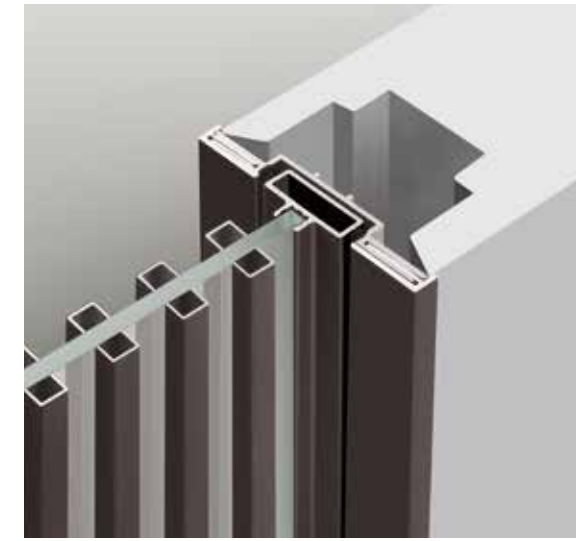
Left



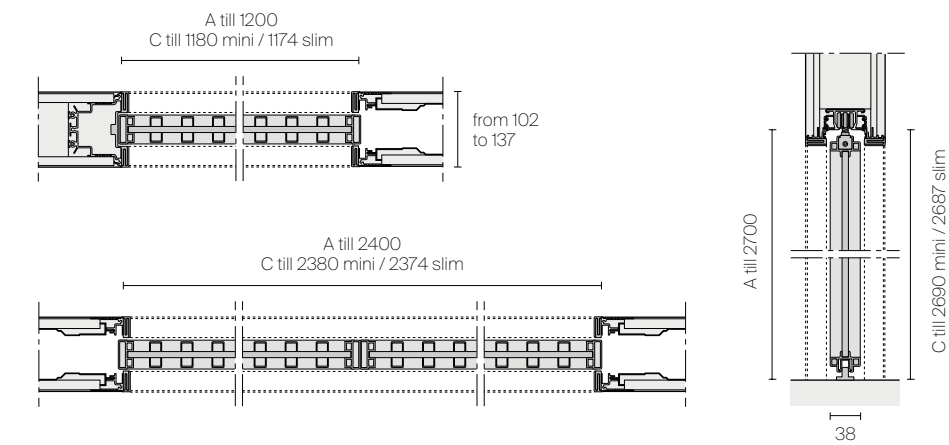
Ceiling flush swing door



POCKET DOOR FOR SYSTEMS
SCRIGNO® ESSENTIAL, ECLISSE® SYNTESIS® LINE



The swing door version is available in standard dimensions or can be custom made, with a maximum height of 2700 mm. In the pocket version, always custom made in height up to 2700 mm, the telescopic mini jamb is provided with snap-fit closure without visible screws or joints



A. Subframe dimensions
C. Opening dimensions

TECHNICAL DESCRIPTION

EN Sail flush doors can be opened by pushing or pulling, offering the maximum customizable design. The "s" shaped profile eliminates the rebate in the coupling between panel and jamb. The aluminium subframe allows for perfect installation both on brick and plasterboard walls.

IT Le porte coplanari Sail consentono la possibilità di apertura a spingere o a tirare, garantendo la massima libertà progettuale. Il profilo a "s" elimina la battuta nell'accoppiamento tra pannello e stipite. Il falso telaio interamente in alluminio garantisce una perfetta installazione della porta su parete in muratura e su cartongesso.

DE Die Drehtüren Sail können entweder zum "drücken" oder "ziehen" geöffnet werden. Das S-förmige Profil charakterisiert die Tür Zen, und eliminiert den Übergang in der Befestigung zwischen Türblatt Rahmen. Die Tür ist sowohl in Standarddimensionen als auch in Sondermaßen erhältlich. Der Blindstock aus Aluminium garantiert eine perfekte Montage bei Ziegelwänden sowie Gipskarton.

FR Les portes coplanaires Sail permettent la possibilité d'ouverture en poussant ou en tirant, assurant un maximum de liberté dans le projet. Caractérisé par le profil à "s", qui ne nécessite pas de retour de jamba sur le mur. Le faux châssis en aluminium garantit une parfaite installation de la porte sur le mur en brique et de placo-plâtre.

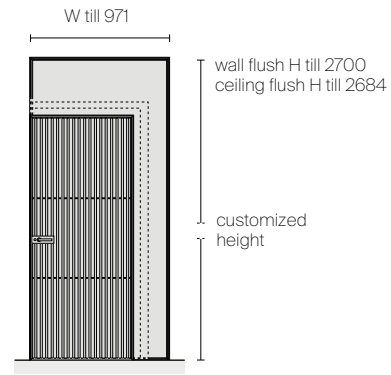
ES Las puertas coplanares Sail permiten la posibilidad de abrir empujando o tirando, que garantiza la máxima libertad de diseño. Caracterizada por el perfil a "S" que elimina la golpe en la union entre el panel y la jamba. El premarco enteramente en aluminio garantiza una perfecta instalación de la puerta en el muro de ladrillo o pladur.

RU Копланарные двери Sail могут открываться от себя или на себя, обеспечивая максимальную свободу дизайна. Благодаря s-образному профилю коробки отпадает необходимость в притворе для соединения между панелью и откосом. Фальш-короб, полностью из алюминия, обеспечивает идеальный монтаж двери в кирпичную и гипсокартонную стену.

汉语 Sail 的多款齐平门可做推式或拉式, 提供极高的设计灵活性。采用 S 型型材, 免除门板和门套之间连接处的边缘型材。采用纯铝合金制的副门框, 确保在砖石墙和石膏板隔墙上都能美安装。

DIMENSIONS

Swing door



HANDLES



1. Handle TR07C with key
2. Handle TR07 with lever tumbler
3. Handle 2015

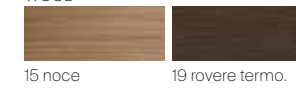
FINISHINGS

Structure for swing door

ALUMINIUM



WOOD



Handle for swing door

ALUMINIUM

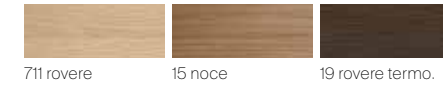


Structure for pocket door

ALUMINIUM



WOOD



Handle for pocket door

ALUMINIUM



WOOD



Door panel

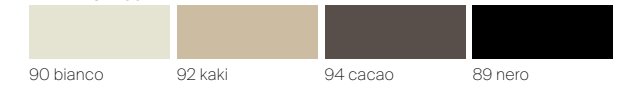
LACQUERED GLASS



METALIZED GLASS



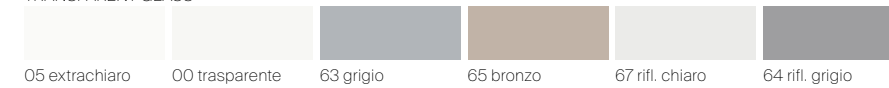
REFLEX GLASS



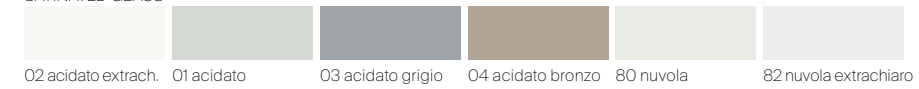
MESH GLASS



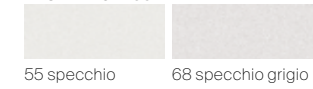
TRANSPARENT GLASS



SATINATED GLASS



NEUTRAL GLASS





MOON IS THE RIMADESIO COPLANAR DOOR. THIS DESIGN CREATES CONTINUITY BETWEEN DOOR AND WALLS, BETWEEN FURNITURE ELEMENTS AND INTERIOR ARCHITECTURE. ALWAYS CUSTOM MADE, MOON IS AT ITS BEST IN FLOOR-TO-CEILING SOLUTIONS. ITS GREATEST STRENGTH IS THE COMPLETE RANGE OF FINISHINGS AVAILABLE: GLASS, LITECH, WOOD, FABRIC, SYNTHETIC LEATHER AND LEATHER.

IT Moon è la porta coplanare Rimadesio. Un progetto che realizza l'integrazione totale fra porta e pareti, fra elementi d'arredo e architettura d'interni. Sempre su misura, Moon esprime il suo massimo valore estetico nelle soluzioni "a tutta altezza". Il punto di forza è la gamma completa delle finiture in cui può essere realizzata: vetro, Litech, essenza, tessuto, similpelle, cuoio.

DE Moon ist die wandbündige Tür von Rimadesio. Ein Projekt, das eine vollständige Integration zwischen Tür und Wand, zwischen Möbelementen und Innenarchitektur erreicht. Moon wird stets nach Maß gefertigt und entfaltet seinen größten ästhetischen Wert in Lösungen "mit voller Höhe". Seine Stärke liegt in der großen Auswahl an Oberflächen, in denen es hergestellt werden kann: Glas, Litech, Holz, Stoff, Kunstleder, Leder.

FR Moon est la porte coplanaire Rimadesio. Ce modèle permet une intégration totale de la porte aux murs, aux éléments d'ameublement et à l'architecture intérieure. Toujours sur mesure, Moon exprime au mieux sa valeur esthétique dans les solutions "à toute hauteur". Son point fort est la gamme complète de finitions dans lesquelles cette porte peut être réalisée: verre, Litech, bois, tissu, similicuir, cuir.

ES Moon es la puerta coplanar Rimadesio. Un proyecto que consigue la integración total entre puerta y paredes, entre elementos de decoración y arquitectura interior. Siempre a medida, Moon expresa su máximo valor estético en soluciones de "altura total". El punto fuerte es la completa gama de acabados en los que se puede realizar: cristal, Litech, madera, tejido, simil cuero, cuero.

RU Moon - это компланарная дверь бренда Rimadesio. Проект, в котором достигается полная интеграция двери и стен, элементов обстановки и архитектуры помещения. Дверь Moon всегда изготавливается по индивидуальным размерам и наилучшим образом демонстрирует свою эстетическую ценность в решениях "во всю высоту". Сильная сторона — полный ассортимент отделок, с которыми она может быть изготовлена. Стекло, материал Litech, дерево, ткань, искусственная и натуральная кожа.

汉语 Moon 为一款 Rimadesio 的共面门。打造门与墙、家饰元素与室内建筑彻之间完美的协调性。均按尺寸定制，这项设计具有极强的美学价值，体现在“全高”式的解决方案上。有多样的表面处理可供选择，如：玻璃、Litech岩板、木材、布面、仿真皮革、真皮皮革，为该产品一大优势。







EN A distinctive feature of the Moon door is its exclusively designed handle. A die-cast aluminium frame, of minimal thickness, encloses an insert in glass, Litech, leather, synthetic leather or wood, to match the door panel. Moon uses an exclusive Rimadesio magnetic lock. Models with lever tumbler and key are available for both swing and sliding versions.

IT Elemento di caratterizzazione della porta Moon è la maniglia di esclusivo design. Una struttura in pressofusione d'alluminio, di minimo spessore, racchiude un inserto in vetro, oppure Litech, cuoio, similpelle o essenza, in tinta con il pannello porta. Moon utilizza una serratura magnetica, esclusiva Rimadesio. Sono disponibili modelli con nottolino di chiusura e con serratura e chiave sia per la versione battente che per la versione scorrevole.

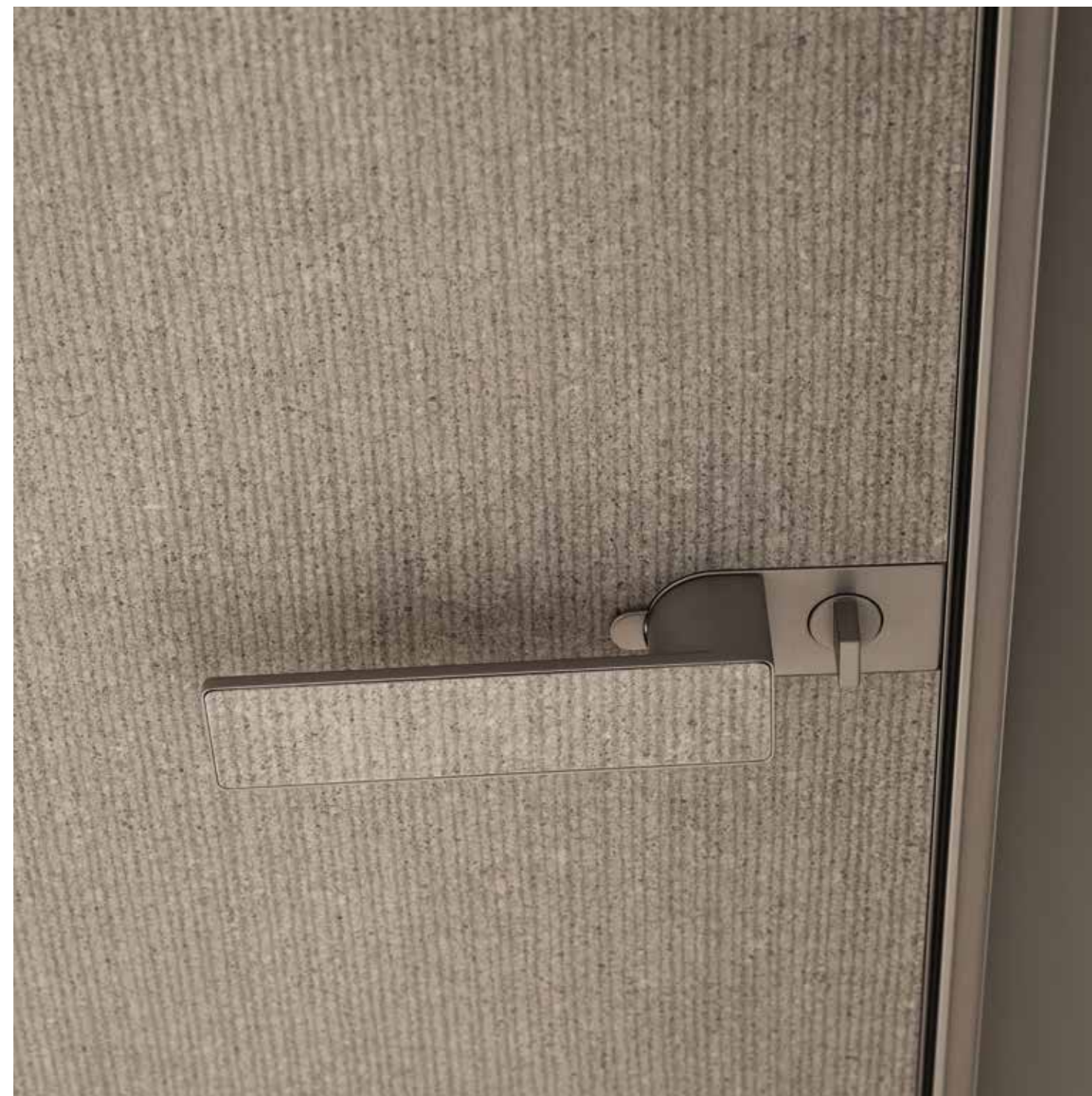
DE Das charakteristische Element der Moon-Tür ist der exklusiv entworfene Griff. Ein Rahmen aus Aluminiumdruckguss mit minimaler Dicke umschließt einen Einsatz aus Glas oder Litech, Leder, Kunstleder oder Holz, passend zur Türplatte. Moon verwendet ein magnetisches Schloss, das nur bei Rimadesio erhältlich ist. Modelle mit Schloss und Schlüssel sind sowohl für die Schwing- als auch für die Schiebeversion erhältlich.

FR L'élément caractéristique de la porte Moon est la poignée au design exclusif. Une structure en aluminium moulé sous pression, d'épaisseur minimale, qui comprend un insert en verre, ou en Litech, en cuir, en similicuir ou en bois, assorti au panneau de porte. Moon est doté d'une serrure magnétique, une exclusivité Rimadesio. Des modèles avec loquet de verrouillage et avec serrure et clé sont disponibles, tant pour la version à battant que pour la version coulissante.

ES El elemento característico de la puerta Moon es el tirador de diseño exclusivo. Una estructura de fundición a presión de aluminio, de mínimo espesor, encierra un inserto de cristal, o Litech, cuero, simil cuero o madera, a juego con el panel de la puerta. Moon dispone de una cerradura magnética, exclusiva de Rimadesio. Hay modelos disponibles con picaporte y cerradura con llave tanto para la versión abatible como para la corredera.

RU Отличительным элементом двери Moon является ручка эксклюзивного дизайна. Литая алюминиевая конструкция минимальной толщины обрамляет вставку из стекла или материала Litech, натуральной или искусственной кожи или дерева и окрашена в тон с дверной панелью. В двери Moon используется магнитный замок, эксклюзивное предложение бренда Rimadesio. Как для распашного, так и для раздвижного исполнения предлагаются модели, закрывающиеся на защелку и на замок с ключом.

汉语 Moon门以设计独特的把手设计尤为特色。结构以极纤薄的压铸成型铝合金打造，与门板相互协调，嵌件材质有玻璃、Litech岩板、真皮革、仿真皮革或木材可供选择。Moon 配备 Rimadesio 独有的磁力锁具。无论是铰链门还是推拉门均可选择带固定插销或钥匙锁具。





EN Available also in a double leaf version or in a version with fanlight, Moon represents an increasingly versatile and exclusive solution. Since its introduction, this door has been packed with a long series of technical and aesthetic innovations: the total flatness with the walls thanks to the thin perimeter profile, the unique handle, blended in with the insert in the same material, the innovative magnetic locking system and a patented fastening system for a secure and functional closure of the fixed panel.

IT Disponibile anche nella versione a doppio battente oppure nella versione con sopra luce, Moon rappresenta una soluzione sempre più versatile ed esclusiva. Una porta che dal suo esordio concentra una lunga serie di innovazioni tecniche ed estetiche: la totale planarità con le pareti grazie al sottile profilo perimetrale, la particolare maniglia, resa mimetica dall'inserito nello stesso materiale, l'innovativo sistema di chiusura magnetico e un sistema di fissaggio brevettato per una sicura e funzionale chiusura del pannello fisso.

DE Moon ist auch in einer zweiflügeligen Version und in einer Version mit Oberlicht erhältlich und stellt eine zunehmend vielseitige und exklusive Lösung dar. Eine Tür, die seit ihrem Debüt eine lange Reihe von technischen und ästhetischen Innovationen in sich vereint: die völlige Ebenheit mit den Wänden dank des dünnen Umrissprofils, der spezielle Griff, der durch die Einlage aus demselben Material fast unsichtbar wirkt, das innovative magnetische Verschlussystem und ein patentiertes Befestigungssystem für einen sicheren und funktionellen Verschluss der festen Platte.

FR Également disponible dans la version à deux vantaux et dans la version avec imposte, Moon constitue une solution toujours plus polyvalente et plus exclusive. Depuis sa création, cette porte réunit de nombreuses innovations techniques et esthétiques: une planéité totale avec les murs grâce au mince profil périphérique, la poignée spécifique camouflée grâce à l'insert dans le même matériau, le système de fermeture magnétique innovant et un système de fixation breveté pour une fermeture sûre et fonctionnelle du panneau fixe.

ES Disponible también en la versión de dos hojas o en la versión con panel superpuesto, Moon representa una solución cada vez más versátil y exclusiva. Una puerta que desde sus orígenes concentra una larga serie de innovaciones técnicas y estéticas: a total planitud con las paredes gracias al sutil perfil perimetral; el particular tirador, que se mimetiza con el inserto del mismo material; el innovador sistema de cierre magnético y un sistema de fijación patentado que permite un cierre seguro y funcional del panel fijo.

RU Дверь Moon двустворчатого исполнения и исполнения с фрамугой также представляет собой наиболее универсальное и эксклюзивное решение. С момента своего создания эта дверь стала сосредоточием серии технических и эстетических инноваций: полная компланарность с плоскостью стен благодаря тонкому профилю по периметру; специальная ручка, замаскированная вставкой из того же материала; инновационная система магнитного замка и запатентованная система крепления для надежного и функционального закрывания створки без ручки.

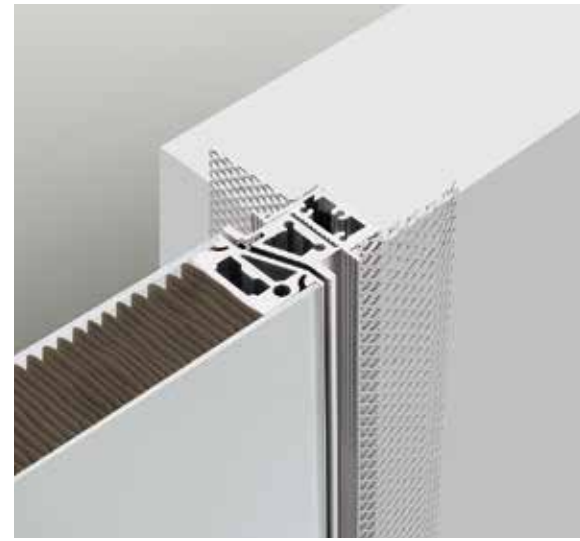
汉语 Moon 有双开门和门楣或者门头板。请选择一个两种款式可供选择。为一款随时间不断发展出更多功能性的独特解决方案。首次亮相便聚焦于一系列技术和美感方面的创新：通过纤薄的边缘型材实现与墙面相接的完美平整度；把手的特殊设计（与同款材质制成的嵌件在视觉上融为一体）；创新的磁吸式关闭装置和专利型固定件打造出功能性的安全开关系统。



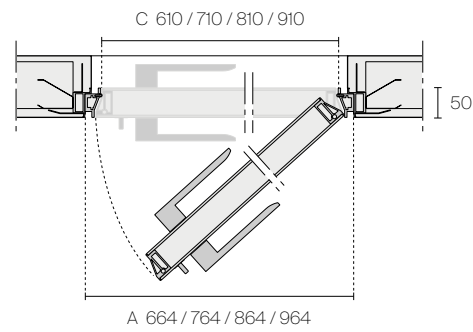


POCKET DOOR
Structure: 301 peltro
Glass: 102 nero opaco
Handle with insert matching the panel

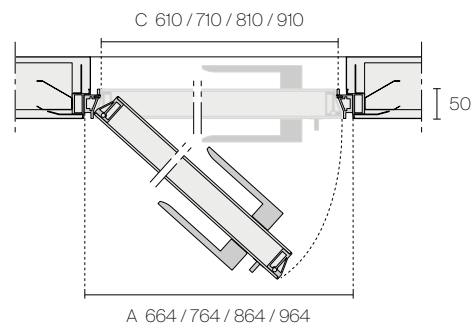
DOOR WITH PULL OPENING



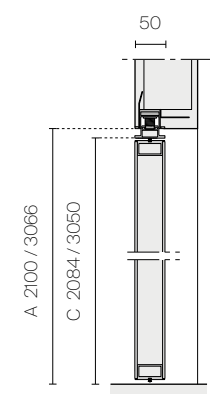
Right



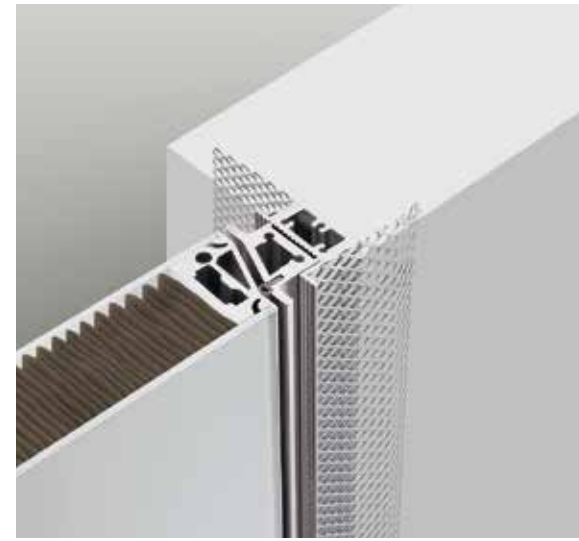
Left



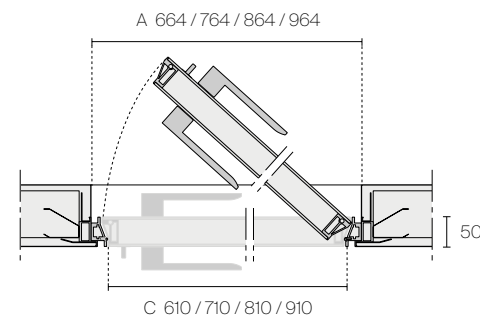
Wall flush swing door



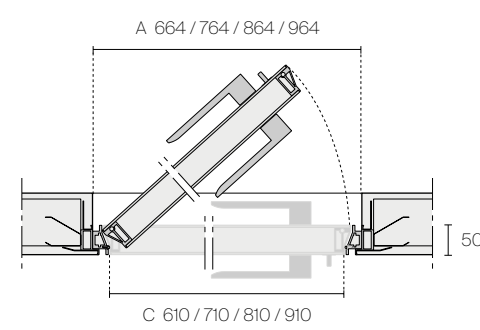
DOOR WITH PUSH OPENING



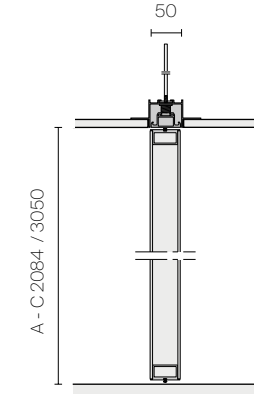
Right



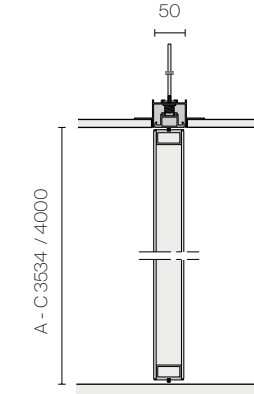
Left



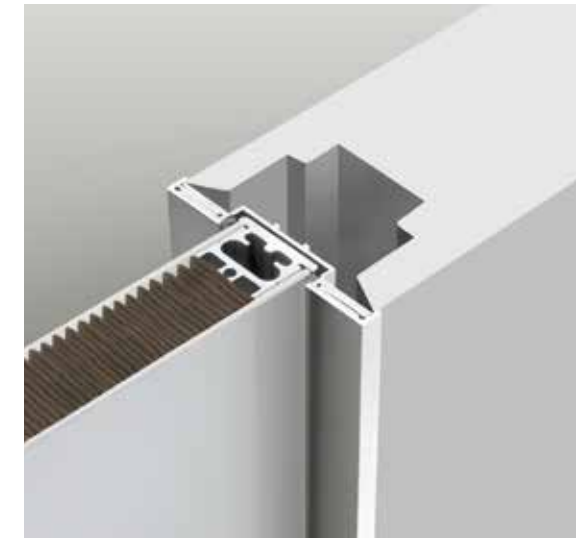
Ceiling flush swing door



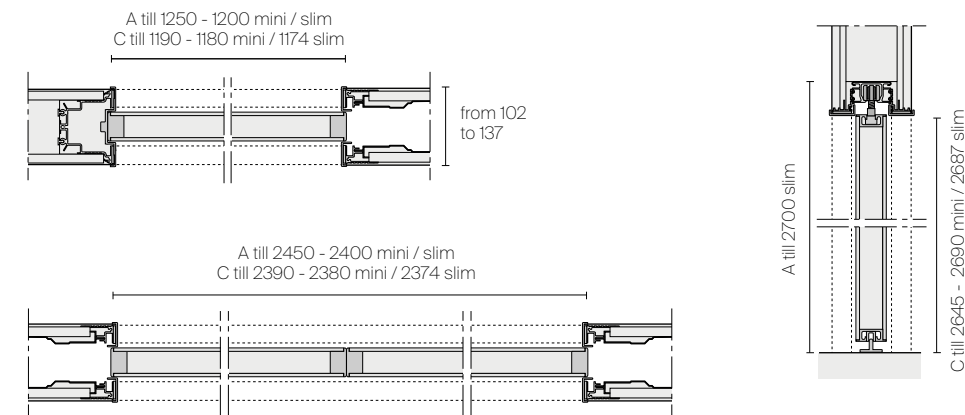
Ceiling flush swing door with fanlight



POCKET DOOR FOR SYSTEMS
SCRIGNO® ESSENTIAL, ECLISSE® SYNTESIS® LINE



Moon is available in standard dimensions or can be custom made, with a maximum height of 3050 mm and 4016 mm for swing door with fanlight. In the pocket version the mini jamb is provided with snap-fit closure without visible screws or joints



A. Subframe dimensions
C. Opening dimensions

TECHNICAL DESCRIPTION

EN One of the most innovative characteristics of Moon flush door is the possibility to install the door with opening by pushing or pulling. The "s" shaped profile removes the edging profile where the door panel meets the jamb. The aluminium subframe allows for perfect installation both on brick and plasterboard walls.

FR Une des caractéristiques les plus innovantes de la porte à fleur Moon est la possibilité d'installation avec ouverture à tirer ou à pousser. Le profil à "s" élimine la butée entre le jambage et le panneau. Le faux-châssis, totalement en aluminium, garantit une installation parfaite de la porte sur brique et placo-plâtre.

RU Одна из наиболее инновационных характеристик двери Moon - возможность компланарного монтажа с направлением открывания на себя или от себя. Благодаря коробке с s-образным сечением отпадает необходимость в притворе. Фальш-короб, полностью изготовленный из алюминия, обеспечивает идеальный монтаж двери в кирпичную и гипсокартонную стену.

IT Una delle caratteristiche più innovative della porta filo parete Moon è la possibilità di prevedere l'installazione con senso di apertura a tirare oppure a spingere. Il profilo con sezione a "s" elimina la battuta nell'accoppiamento tra pannello e stipite. Il falso telaio, interamente in alluminio, garantisce una perfetta installazione della porta su parete in muratura e su cartongesso.

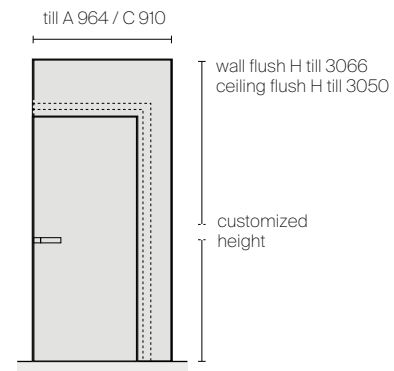
ES Una de las características más innovadoras de la puerta coplanar Moon es la posibilidad de dotar la instalación con un sentido de apertura a tirar o a empujar. El perfil con sección de "S" elimina el golpe en el acoplamiento entre el panel y la jamba. El premarco íntegramente en aluminio, garantiza una perfecta instalación de la puerta en el muro de ladrillo o pladur.

汉语 Moon 齐平门的可选推式或拉式，为设计的创新特色之一。采用 S 型截面的型材，省去门板和门套相接处的边缘型材。采用纯铝合金制的副门框，确保在砖石墙和石膏板隔墙上也能完美安装。

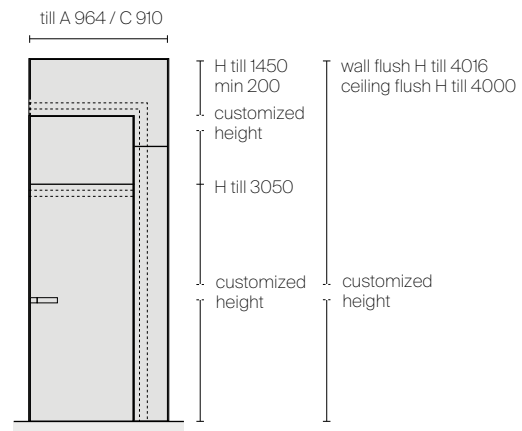
DE Eine der innovativsten Charakteristiken der flächenbündigen Tür Moon ist die Möglichkeit die Tür entweder zum "drücken" oder zum "ziehen" geöffnet werden. Das S-Profil eliminiert den Anschlag zwischen Panel und Türstock. Das Blindstock ist komplett aus Aluminium und ist sowohl für Ziegelwände als auch für Gipskarton Wände geeignet.

DIMENSIONS

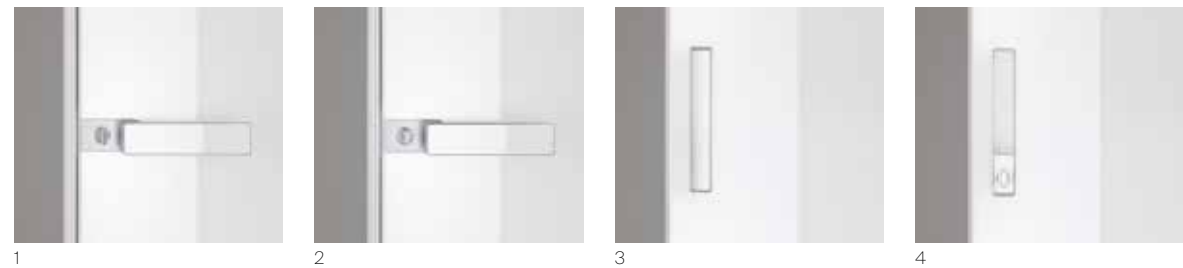
Swing door



Swing door with fanlight



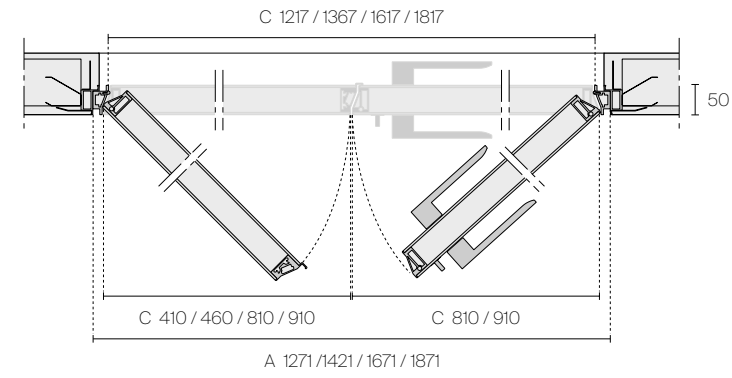
HANDLES



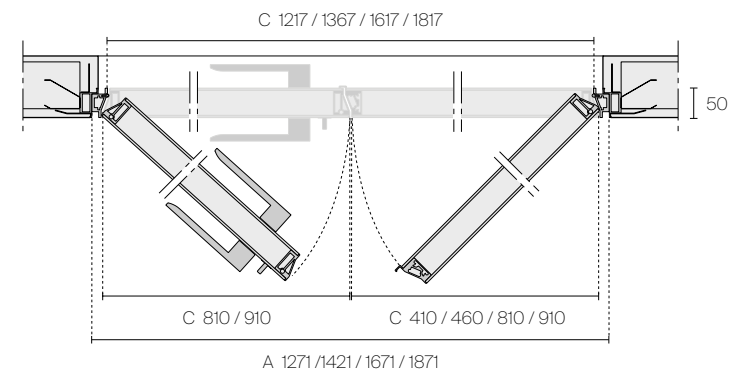
1. Handle TR04C with key
2. Handle TR04 with lever tumbler
3. Handle 2163
4. Handle 2163N with lever tumbler

DOUBLE SWING DOOR WITH PULL OPENING

Right

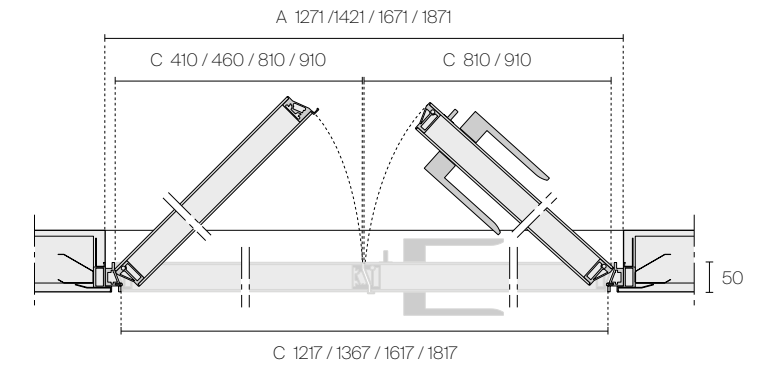


Left

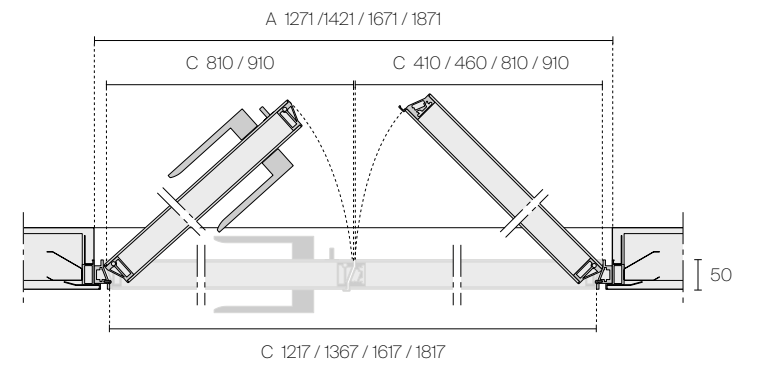


DOUBLE SWING DOOR WITH PUSH OPENING

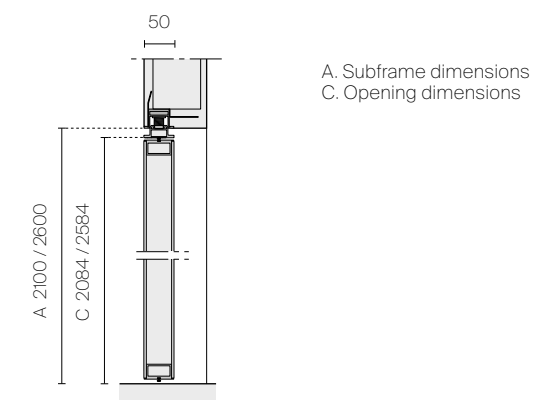
Right



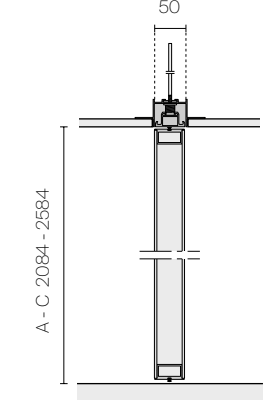
Left



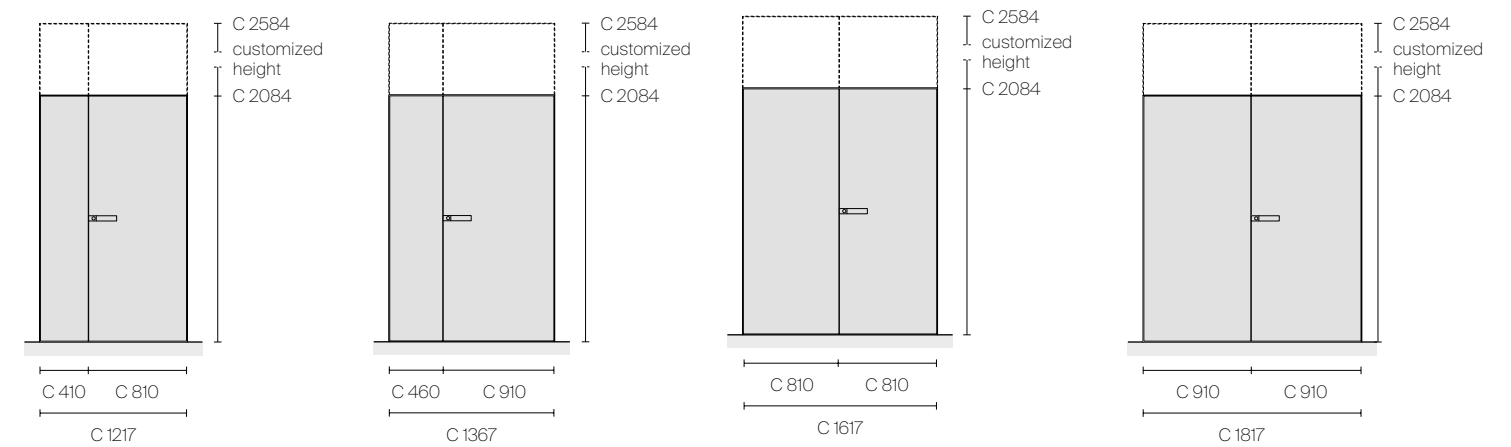
Wall flush swing door



Ceiling flush swing door



AESTHETICAL TYPOLOGIES





HANDLES



1. Structure in 30 alluminio, glass in 67 riflettente chiaro
2. Structure in 30 alluminio, glass in 02 acidato extrachiaro
3. Structure in 30 alluminio, glass in 64 riflettente grigio
4. Structure in 30 alluminio, glass in 03 acidato grigio

TECHNICAL DESCRIPTION

EN The wall flush swing door Moon is available in the reflective and etched finishings. Handle with flush mounted tempered glass in the same colour of the door panel. Magnetic locking device with lever tumbler.

IT La porta coplanare Moon è disponibile nelle versioni in vetro riflettente e acidato. Maniglia con inserto in vetro temperato incassato a filo, in tinta al pannello porta. Serratura magnetica con nottolino di chiusura.

DE Die Paralleltür Moon ist in den Ausführungen reflektierendes und geätztes Glas verfügbar. Türpfosten aus Glas. Griff mit bündigem Glaseinsatz in der selben Ausführung wie das Türpaneel. Magnetischer Schloss mit Verriegelung.

FR La porte coplanaire Moon est disponible dans les finitions en verre réfléchissant et acidé. Poignée avec détail en verre trempé encastré à fleur, dans la même couleur du panneau porte. Fermeture magnétique avec verrou.

ES La puerta coplanar Moon es disponible en las versiones en cristal reflectante y acidado. Manilla con aplicación en cristal templado encastrada y enrasada, del mismo color del cristal de la puerta. Cerradura magnética con condena de cierre.

RU Компланарная дверь Moon изготавливается с зеркальным и травленным стеклом. Ручка со вставкой из закаленного стекла заподлицо выполнена в цвет дверной панели. Магнитный замок с защелкой.

汉语 Moon 的齐平门有反射玻璃和酸蚀玻璃可供选择。钢化玻璃制成的嵌件与把手融为一体，把手与门板相互协调。带固定插销的磁吸式锁具。



HANDLES



1. Structure in 30 alluminio, leather C23 bianco ghiaccio
2. Structure in 30 alluminio, leather C17 sand
3. Structure in 30 alluminio, leather C29 toupè
4. Structure in 30 alluminio, leather C22 cammello
5. Structure in 30 alluminio, leather C28 fango
6. Structure in 30 alluminio, leather C11 moka

TECHNICAL DESCRIPTION

EN The Moon coplanar door is available in leather in six variants. The image shows a hinged door with a caramel-coloured leather panel. Die-cast aluminium handle with flush-mounted matching leather insert.

IT La porta coplanare Moon è disponibile nella versione in cuoio, previsto in sei varianti. Nell'immagine porta battente con pannello in cuoio caramello. Maniglia in pressofusione di alluminio con inserto in cuoio in tinta incassato a filo.

DE Die wandbündige Tür Moon ist aus Leder in sechs Varianten erhältlich. Abgebildet ist eine Schwingtür mit karamellfarbener Lederverkleidung. Griff aus Aluminiumdruckguss mit bündig eingelassener farbiger Ledereinlage.

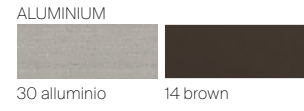
FR La porte coplanaire Moon est disponible dans la version cuir et ses six déclinaisons. Sur l'image, porte battante avec panneau en cuir caramelo. Poignée en aluminium moulé sous pression avec insert en cuir affleurant, dans un coloris assorti.

ES La puerta coplanar Moon está disponible en la versión de cuero, disponible en seis variantes. En la imagen puerta battiente con panel de cuero color caramelo. Tirador de aluminio fundido a presión con inserto de cuero enrasado y del mismo color.

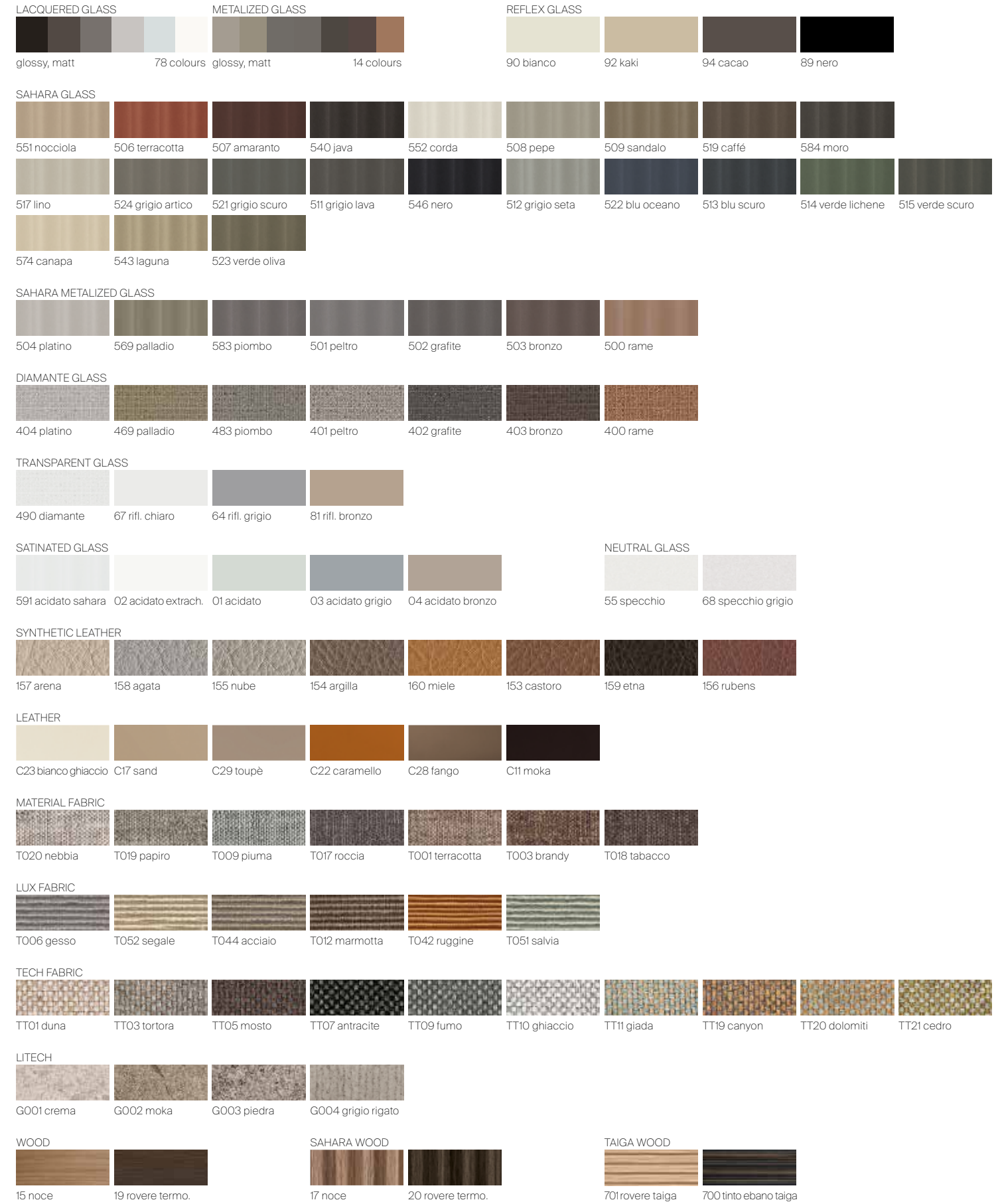
RU Компланарная дверь Moon изготавливается с шестью вариантами отделки из натуральной кожи. На фото представлена распашная дверь с панелью из кожи карамельного цвета. Литая ручка из алюминия отделана вставкой из натуральной кожи, выполненной заподлицо.

汉语 Moon 齐平门可选用真皮皮革覆面，共六种表面处理可供选择。图中为门板以焦糖色真皮覆面的铰链门。把手以压铸成型的铝合金制成，嵌件以真皮皮革覆面，两者融为一体。

Structure and handle



Door panel





THE LUXOR COPLANAR DOOR, AVAILABLE WITH FINISHINGS IN GLASS, LITECH, LEATHER, SYNTHETIC LEATHER, FABRIC OR WOOD, IS ANOTHER SOLUTION FOR THE PROJECTS OF THE RIMADESIO COLLECTION, WITH THE AIM OF INTEGRATING ALL ELEMENTS INTO A STYLISTICALLY WELL-DEFINED VISION. THE CUSTOM MADE FULL-HEIGHT VERSION, TOGETHER WITH THE TOTAL COPLANARITY TO THE WALL, ALLOWS LUXOR TO OFFER NEW DESIGN SOLUTIONS FOR INTERIORS.

IT La porta complanare Luxor, disponibile con finiture in vetro, Litech, cuoio, similpelle, tessuto, essenza, è un'altra soluzione per i progetti della collezione Rimadesio, con lo scopo di integrare il più possibile tutti gli elementi in una visione stilisticamente ben definita. La versione su misura a tutta altezza, insieme alla totale complanarità alla parete, consente a Luxor di proporre nuove soluzioni di design per gli interni.

DE Die flächenbündige Luxor-Tür, die in den Ausführungen Glas, Litech, Leder, Kunstleder, Stoff und Holz erhältlich ist, ist eine weitere Lösung für die Projekte der Rimadesio-Kollektion, mit dem Ziel, alle Elemente so weit wie möglich in eine stilistisch klar definierte Vision zu integrieren. Die maßgeschneiderte Version in voller Höhe, zusammen mit der totalen Wandbündigkeit, ermöglicht es Luxor, neue Designlösungen für Innenräume anzubieten.

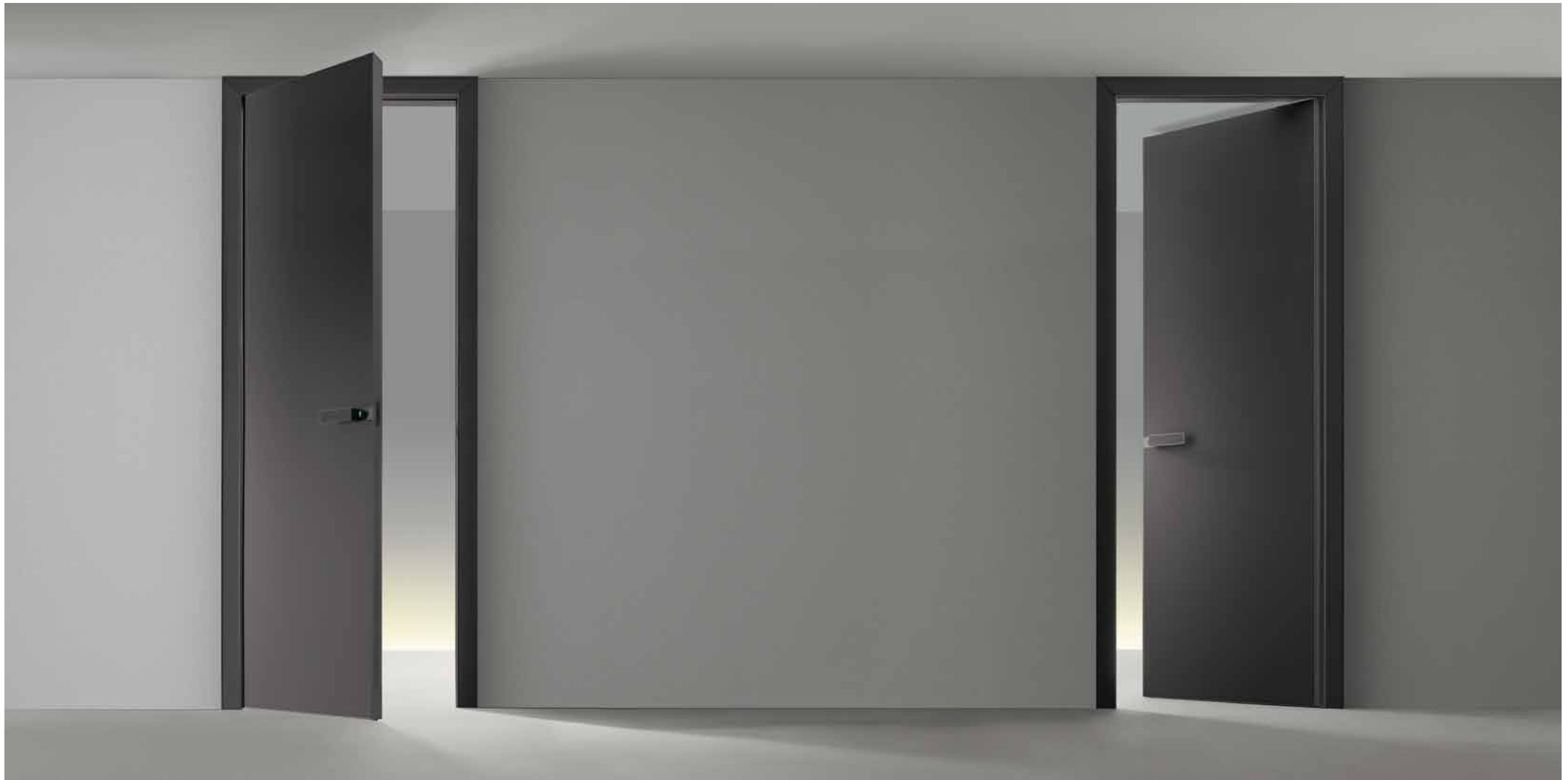
FR La porte coplanaire Luxor, disponible avec finitions en verre, Litech, cuir, similcuir, tissu et bois est une autre option pour les projets de la collection Rimadesio visant à intégrer autant que possible tous les éléments dans une vision de style bien définie. La version sur mesure à toute hauteur, ainsi que l'entière coplanarité avec le mur, permet à Luxor de proposer de nouvelles solutions de design pour les intérieurs.

ES La puerta coplanar Luxor, disponible con acabados en cristal, Litech, cuero, simil cuero, tejido y madera, es una solución más para los proyectos de la colección Rimadesio, con el objetivo de integrar al máximo todos los elementos en una visión bien definida estilísticamente. La versión de altura total a medida, junto con su total coplanaridad con la pared, permite a Luxor de proponer nuevas soluciones de diseño para interiores.

RU Копланарная дверь Luxor изготавливается с отделкой из стекла, материала Litech, натуральной и искусственной кожи, ткани и дерева. Это еще одно решение для проектов коллекции Rimadesio, предназначенное для максимально тесной интеграции всех элементов в единую стилистическую концепцию. Исполнение во всю высоту по индивидуальным размерам, а также полное совпадение с плоскостью стены позволяют использовать дверь Luxor в новых дизайнерских решениях для интерьеров.

汉语 Luxor 的共面门有玻璃、Litech岩板、真皮皮革、仿真皮革、布面和木材等表面处理可供选择, 是 Rimadesio 系列项中的另一种解决方案, Luxor 追求在一个风格明确的视觉中, 尽可能融入更多的设计元素。全高的定制版本连同与墙面齐平的版本, 使 Luxor 成为一项崭新的室内设计解决方案。



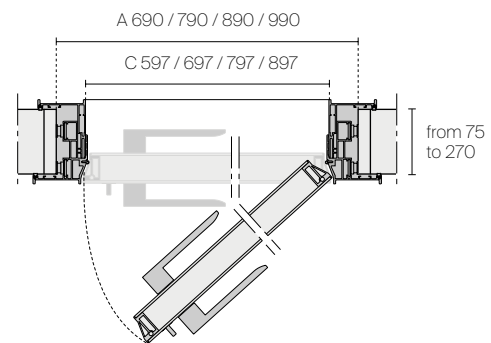




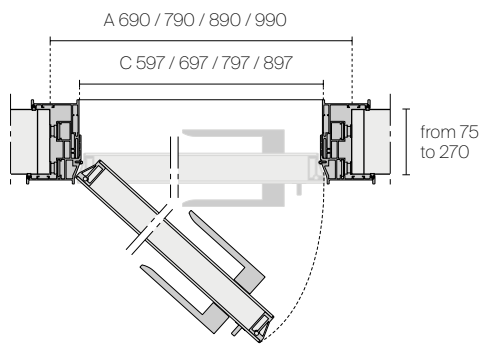
DOOR WITH PULL OPENING



Right



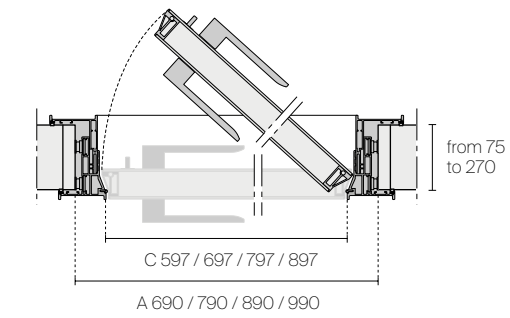
Left



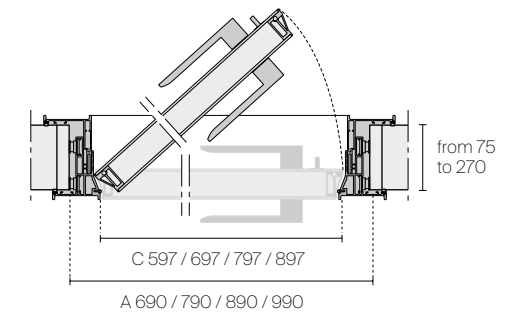
DOOR WITH PUSH OPENING



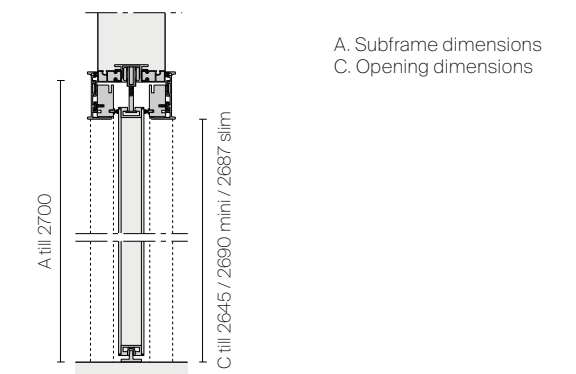
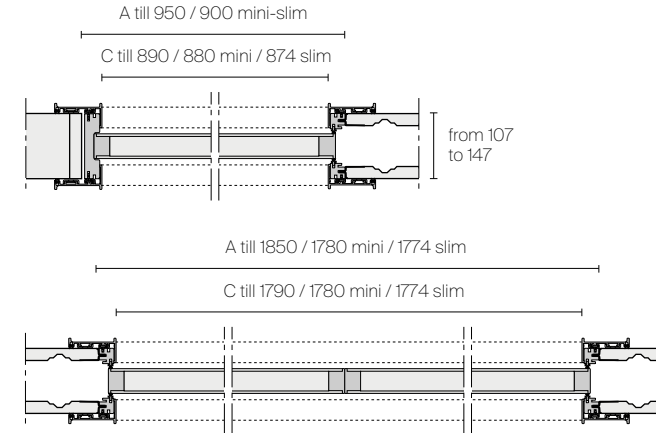
Right



Left



POCKET DOOR



TECHNICAL DESCRIPTION

EN Luxor has a patented "s" shaped jamb that allows the door installation for pushing or pulling opening. The perimetral joint in silicone rubber, with an extraordinary elastic memory, ensures a perfectly silent and cushioned closing movement. In the pocket version the jamb is provided with snap-fit closure without visible screws or joints.

IT Luxor è dotata di uno stipite a "s" brevettato, che offre la possibilità di installare la porta con apertura a spingere oppure a tirare. La guarnizione di battuta in silicone, dotato di memoria elastica, garantisce un movimento di chiusura ammortizzato e silenzioso. Nella versione scorrevole il montaggio dello stipite in estruso di alluminio è ad incastro senza viti e giunzioni a vista.

DE Die Tür Luxor mit dem s-förmigem Profil, bietet die Möglichkeit den Türanschlag zum "drücken" oder zum "ziehen". Die Silikon Gummidichtung garantiert eine amortisierte und geräuscharme Schliessung. Bei der Montage der Schiebetürversion wird der schmale Türpfosten aus extrudiertem Aluminium geklemmt und die Schrauben und Dichtungen sind nicht sichtbar.

FR Luxor est disponible avec un profil breveté à "s", qui permet l'installation avec ouverture à pousser ou à tirer. Le joint de butée de silicone, doté d'une mémoire élastique exceptionnelle, garantit un mouvement de fermeture amortie et silencieux. Dans la version galandage est équipé avec jambage télescopique en extrusion d'aluminium avec fixation à encastrement sans vis et joints visibles.

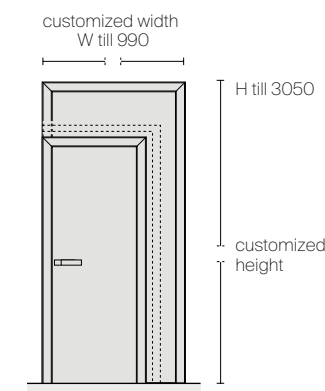
ES Luxor está dotada de una jamba a "s" patentada, que ofrece la posibilidad de instalar la puerta con apertura a empujar o a tirar. La guarnición de golpe en silicona, equipada con una memoria elástica, garantiza un movimiento de cierre amortiguado y silencioso. En la versión corredera el montaje de la jamba ultra fina en extruido de aluminio se realiza a encaje sin tornillos y juntas visibles.

RU Дверь Luxor оснащена запатентованной S-образной коробкой, которая дает возможность установить дверь с открыванием от себя или же на себя. Силиконовое уплотнение притворного профиля с эластичной памятью обеспечивает мягкое и бесшумное закрытие. Для раздвижного исполнения выполняется потайной монтаж из экструдированного алюминия без винтов и видимых соединений.

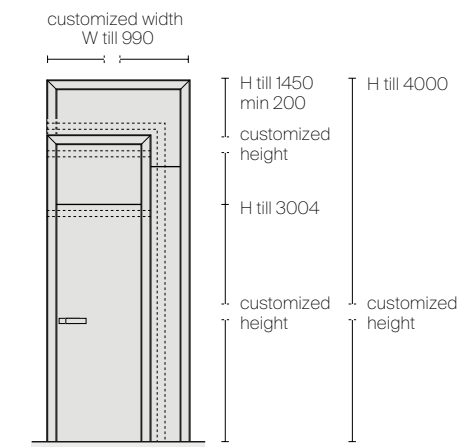
汉语 Luxor 采用专利型 "s" 型门套, 该门套可将门做成推式或拉式。带有弹性记忆功能的硅胶缓冲垫可确保柔静的开关体验。在推拉门的版本中, 挤出铝合金门套的安装无需使用到螺钉和可见连接件。

DIMENSIONS

Wall flush swing door



Wall flush swing door with fanlight



HANDLES



1. Handle TRO4 with lever tumbler
2. Handle TRO4C with key
3. Handle 2163
4. Handle 2163N with lever tumbler / Handle 2163C with key

REFLECTIVE AND SATINATED GLASS VERSION



HANDLES



1 2 3 4

1. Structure in 30 alluminio, glass in 67 riflettente chiaro
2. Structure in 30 alluminio, glass in 02 acidato extrachiaro
3. Structure in 30 alluminio, glass in 64 riflettente grigio
4. Structure in 30 alluminio, glass in 03 acidato grigio

TECHNICAL DESCRIPTION

EN The wall flush swing door Luxor is available in the reflective and etched finishings. Handle with flush mounted tempered glass in the same colour of the door panel. Magnetic locking device with lever tumbler.

IT La porta coplanare Luxor è disponibile nelle versioni in vetro riflettente e acidato. Maniglia con inserto in vetro temperato incassato a filo, in tinta al pannello porta. Serratura magnetica con nottolino di chiusura.

DE Die Paralleltür Luxor ist in den Ausführungen reflektierendes und geätztes Glas verfügbar. Tuerpfosten aus Glas. Griff mit buendigem Glaseinsatz in der selben Ausfuehrung wie das Tuerpaneel. Magnetischer Schloss mit Verriegelung.

FR La porte coplanaire Luxorest disponible dans les finitions en verre réfléchissant et acidé. Poignée avec détail en verre trempé encastré à fleur, dans la même couleur du panneau porte. Fermeture magnétique avec verrou.

ES La puerta coplanar Luxores disponible en las versiones en cristal reflectante y acidado. Manilla con aplicación en cristal templado encastrada y enrasada, del mismo color del cristal de la puerta. Cerradura magnética con condena de cierre.

RU Компланарная дверь Luxor изготавливается с зеркальным и травленным стеклом. Ручка со вставкой из закаленного стекла заподлицо выполнена в цвет дверной панели. Магнитный замок с защелкой.

汉语 Luxor 的齐平门有反射玻璃和酸蚀玻璃可供选择。钢化玻璃制成的嵌件与把手融为一体，把手与门板相互协调。带固定插销的磁吸式锁具。

LEATHER VERSION

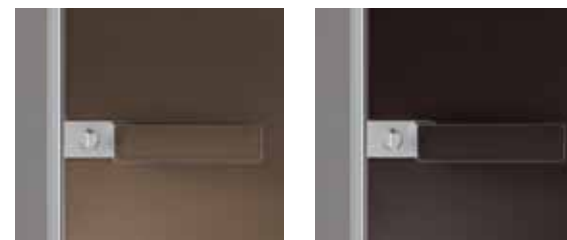


HANDLES



1 2 3 4

1. Structure in 30 alluminio, leather C23 bianco ghiaccio
2. Structure in 30 alluminio, leather C17 sand
3. Structure in 30 alluminio, leather C29 toupè
4. Structure in 30 alluminio, leather C22 cammello
5. Structure in 30 alluminio, leather C28 fango
6. Structure in 30 alluminio, leather C11 moka



5 6

TECHNICAL DESCRIPTION

EN The Luxor coplanar door is available in leather in six variants. The image shows a hinged door with aluminium frame, panel and jamb in caramel-coloured leather. Die-cast aluminium handle with flush recessed matching leather insert and magnetic lock with door latch.

IT La porta coplanare Luxor è disponibile nella versione in cuoio, previsto in sei varianti. Nell'immagine porta battente con struttura alluminio, pannello e stipite in cuoio caramello. Maniglia in pressofusione di alluminio con inserto in cuoio in tinta incassato a filo e serratura magnetica con nottolino di chiusura.

DE Die wandbündige Tür Luxor ist aus Leder in sechs Varianten erhältlich. Abgebildete Schwingtür mit Aluminiumstruktur, Platte und Pfosten aus karamellfarbenem Leder. Griff aus Aluminiumdruckguss mit bündig eingelassener passender Ledereinlage und Magnetschloss mit Sperrklinke.

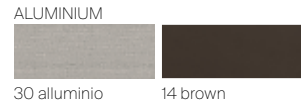
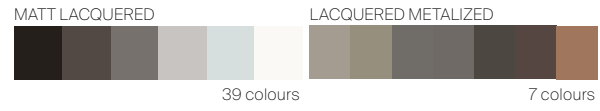
FR La porte coplanaire Luxor est disponible dans la version cuir, avec six déclinaisons. Sur l'image, porte battante avec structure en aluminium, panneau et montant en cuir caramelle. Poignée en aluminium moulé sous pression avec insert en cuir assorti à fleur et serrure magnétique avec loquet de verrouillage.

ES La puerta coplanar Luxor está disponible en la versión de cuero, disponible en seis variantes. En la imagen, puerta battiente con estructura de aluminio, panel y jamba de cuero color caramelo. Tirador de aluminio fundido a presión con inserto de cuero enrasado y cerradura magnética con condena.

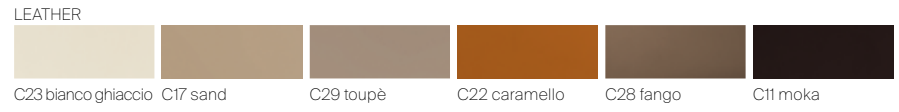
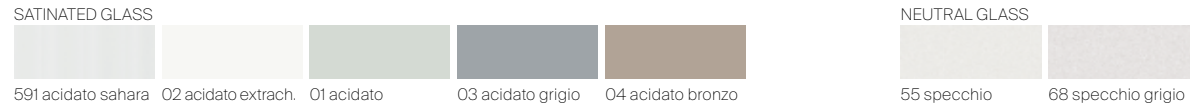
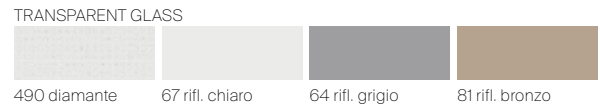
RU Компланарная дверь Luxor изготавливается с шестью вариантами отделки из натуральной кожи. На фото представлена распашная дверь с алюминиевым каркасом, панелью и из кожи карамельного цвета. Литая ручка из алюминия отделана вставкой из натуральной кожи, выполненной заподлицо, а магнитный замок выполнен с защелкой.

汉语 Luxor 共面门可以真皮皮革包覆，共六种表面处理可供选择。图中为铝质铰链门结构和以焦糖色真皮包覆的门板和门套。把手以压铸成型的铝合金制成，嵌件以真皮皮革包覆，两者融为一体；附有带固定插销的磁吸式锁具。

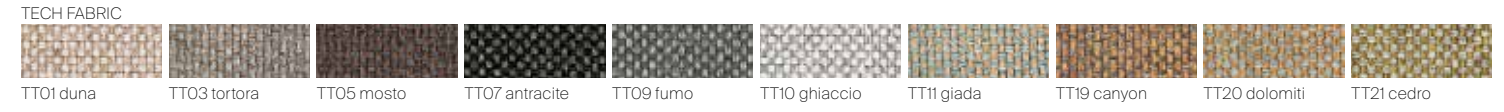
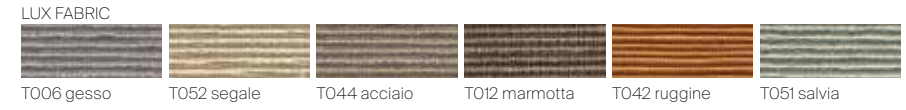
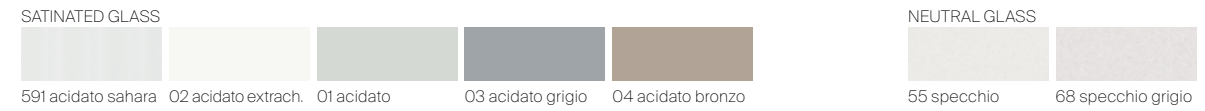
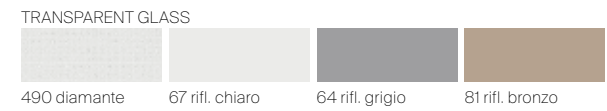
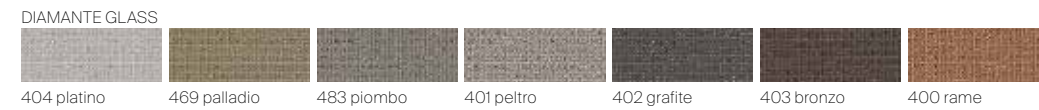
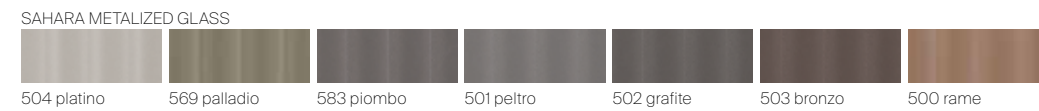
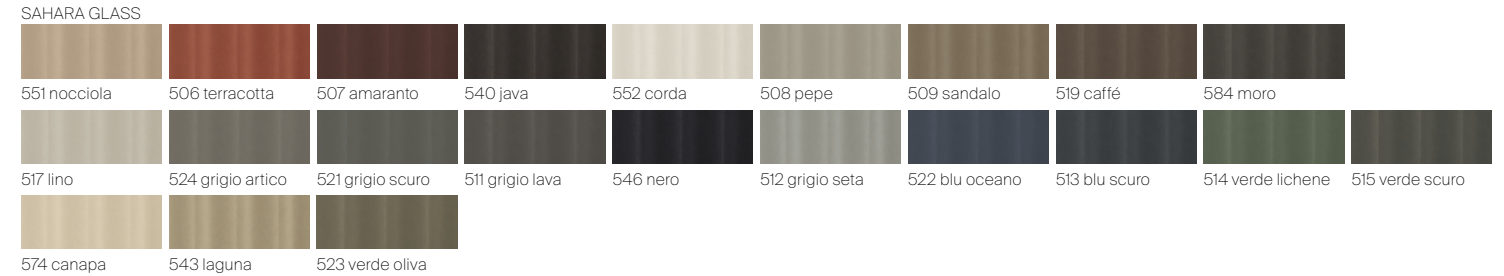
Structure and handle



Jamb cladding



Door panel





VELA HAS A DESIGN WITH EXCEPTIONALLY INNOVATIVE FEATURES. THE DOOR CAN OPEN BOTH WAYS; THIS IS BECAUSE IT IS INSTALLED IN THE CENTRE OF THE JAMB AND THE HINGES ARE POSITIONED ON THE TOP AND BOTTOM OF THE DOOR. VELA WITH PIVOT OPENING COMES IN TWO VERSIONS: WITH A PATENTED MAGNETIC CLOSING PROFILE OR WITH A MAGNETIC LOCK. BOTH SOLUTIONS TAKE FULL ADVANTAGE OF A BASIC PHYSICAL PRINCIPLE, DELETING THE NEED OF MECHANISMS AND ALWAYS GUARANTEEING LIGHT AND SILENT MOVEMENTS.

IT Un progetto dalle eccezionali caratteristiche innovative. Vela è apribile indifferentemente da entrambi i lati, soluzione consentita dalla centralità rispetto allo stipite e dai cardini posti sui lati inferiori e superiori della porta. Vela con apertura battente è disponibile in due versioni: con profilo di chiusura magnetico brevettato e con serratura magnetica. Entrambe sfruttano un principio fisico basilare, eliminando la necessità di meccanismi e garantendo movimenti sempre leggeri e silenziosi.

DE Ein Projekt mit außergewöhnlichen innovativen Funktionen. Vela kann auf beiden Seiten geöffnet werden, eine Lösung, die zentral für den Pfosten und die Scharniere an der unteren und oberen Seite der Tür sind. Vela ist mit klappbarer Öffnung in zwei Versionen erhältlich: mit patentiertem magnetischem Schließprofil und Magnetverschluss. Beide nutzen ein grundlegendes physikalisches Prinzip, das die Notwendigkeit von Mechanismen eliminiert und leichte und leise Bewegungen garantiert sind.

FR Un projet avec des caractéristiques innovantes exceptionnelles. Vela peut être ouvert des deux côtés, grâce à la position centrale du panneau et aux charnières sur les côtés inférieurs et supérieurs de la porte. Vela battante est disponible dans deux versions: avec le profil de fermeture magnétique breveté et avec la serrure magnétique. Tous deux exploitent un principe physique fondamental, éliminant le besoin de mécanismes et garantissant des mouvements toujours légers et silencieux.

ES Un proyecto con características innovadoras excepcionales. Vela se puede abrir en ambos lados, una solución permitida por la centralidad con respecto a la jamba y las bisagras en el lado inferior y superior de la puerta. Vela con apertura batiente está disponible en dos versiones: con perfil de cierre magnético patentado y cerradura magnética. Ambas utilizan un principio físico básico, eliminando la necesidad de mecanismos y asegurando movimientos que son siempre ligeros y silenciosos.

RU Проект с исключительными инновационными характеристиками. Дверь Vela может открываться в обе стороны. Такое решение стало возможным благодаря центральному расположению двери относительно коробки и петель, расположенных на нижней и верхней сторонах двери. Распашная дверь Vela изготавливается в двух исполнениях: с запатентованной магнитной коробкой и с магнитным замком. В обоих случаях используется базовый физический принцип, исключающий необходимость механизмов и обеспечивающий неизменно легкое и бесшумное движение.

汉语 Vela 为一项具有非凡特色的创新设计：门可双向开启，门板位于门套的中央处，而铰链安装于门的顶部和底部。Vela 的铰链门提供两种版本：带专利磁吸式关闭型材或磁吸式锁具。两者皆通过基本的物理原理实现始终轻盈、柔静的开关体验，而无需使用机械装置。



EN Vela is available in a version with a magnetic latch profile that provides excellent performance, dispensing with any type of lock or stop and maintaining the minimalist appearance. The Vela metal structure is available in 48 finishings, in all the colours of the Rimadesio sample book.

IT Vela è disponibile nella versione con profilo di chiusura magnetico, in grado di garantire ottime prestazioni nell'opzione verticale, eliminando qualsiasi tipo di serratura, riscontro e mantenendo la massima pulizia estetica. La struttura metallica di Vela è disponibile in 48 finiture, in tutti i colori del campionario Rimadesio.

DE Vela ist in einer Version mit einem magnetischen Verriegelungsprofil erhältlich, das eine hervorragende Leistung in der vertikalen Variante garantiert und jede Art von Schloss oder Schließer überflüssig macht und dabei ein Höchstmaß an ästhetischer Schlichtheit gewährleistet. Die Metallstruktur von Vela ist in 48 Oberflächen erhältlich, in allen Farben, die im Rimadesio-Musterbuch verfügbar sind.

FR Disponible dans la version avec profil de fermeture magnétique, Vela est en mesure de garantir d'excellentes performances dans l'option verticale, en éliminant tout type de serrure et de gâche et en maintenant une sobriété esthétique maximale. La structure métallique de Vela est disponible en 48 finitions, dans tous les coloris disponibles au catalogue d'échantillons Rimadesio.

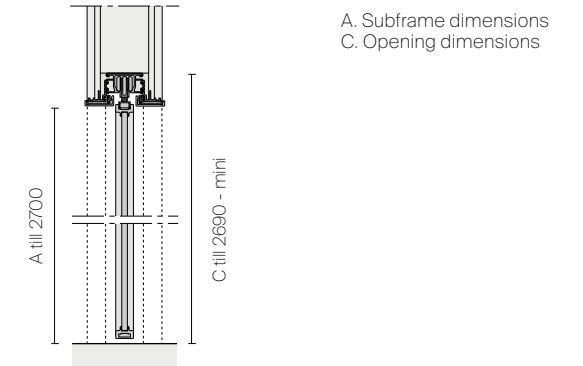
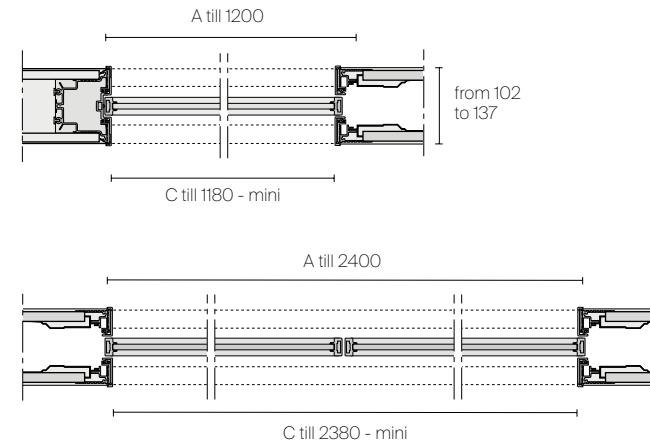
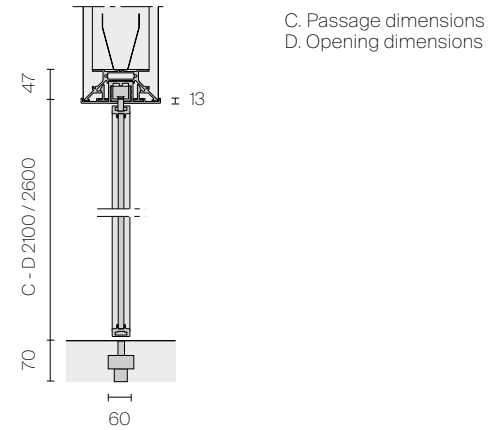
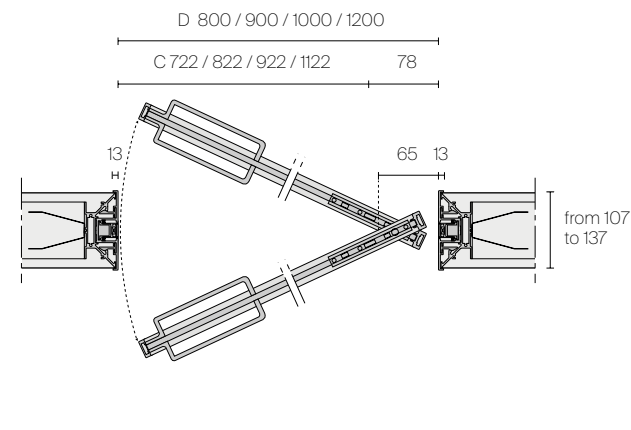
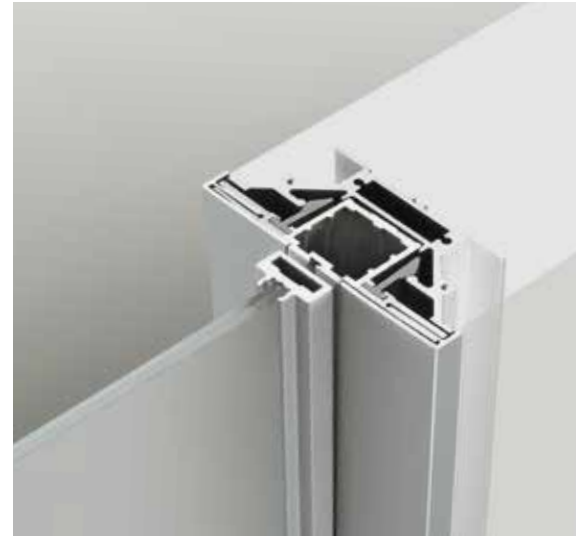
ES Vela está disponible en la versión con perfil de cierre magnético, capaz de garantizar excelentes prestaciones en la opción vertical, eliminando cualquier tipo de cerradura y cerradero y manteniendo la máxima limpieza estética. La estructura metálica de Vela está disponible en 48 acabados, en todos los colores disponibles en el muestrario de Rimadesio.

RU Дверь Vela изготавливается с магнитной коробкой, удерживающей дверь в закрытом положении по всей ее высоте, исключая необходимость в установке замка любого типа и ответной части и максимально сохраняя внешний вид. Металлическая конструкция двери Vela изготавливается с 48 вариантами отделки всех цветов, представленных в каталоге образцов Rimadesio.

汉语 Vela 提供磁吸式关闭型材的版本, 确保关闭时自动与表面齐平, 无需任何类型的锁具和调节件, 同时达到极高的美观简洁性。Vela 的金属结构有48种饰面选择, 在 Rimadesio 样品册中的所有色彩皆可供选择。







TECHNICAL DESCRIPTION

EN The Vela door with magnetic closing system has a perimetral joint in silicone rubber that ensures cushion and reliability. Both the swing and pocket door versions have an anodized or lacquered aluminium telescopic jamb that can compensate for potential coating thickness, with a maximum of 15 mm per side.

IT La porta Vela con sistema di chiusura magnetica a scomparsa è dotata di un profilo di battuta in gomma siliconica, che assicura silenziosità e affidabilità nel tempo. Le versioni battente e scorrevole presentano uno stipite telescopico in alluminio anodizzato o verniciato che permette di compensare lo spessore di eventuali rivestimenti, con un'escursione massima di 15 mm per lato.

DE Die Tuer Vela mit magnetischem Schloss in Mauertasche ist mit einer Gummidichtung aus Silikon vorgesehen. Die Dichtung versichert die Geraeuschlusigkeit und die Zuverlaessigkeit auf Dauer. Die Drehfl- bzw. Schiebetuere versionen zeigen einen teleskopischen Turpfoeten in anodisiertem Aluminium oder lackiert, der erlaubt die Wandstaerke eventueller Wandverkleidungen zu kompensieren, beiden Seiten bis zu maximum 15 mm.

FR La porte Vela avec un système de fermeture magnétique rétractable est disponible avec un profil de butée en caoutchouc de silicone, ce qui assure un silence et une fiabilité au fil du temps. La version battante et galandage ont un jambage télescopique en aluminium anodisé ou laqué, qui peut éventuellement compenser l'épaisseur des revêtements, sur les deux côtés jusqu'à 15 mm au maximum.

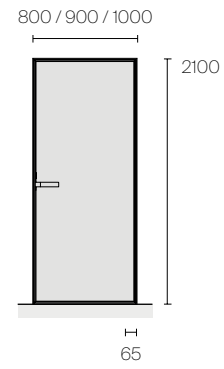
ES La puerta Vela con el sistema de cierre magnético embutido tiene un perfil de golpe de goma de silicona, que garantiza silencio y fiabilidad en el tiempo. La versión batiente y corredera tienen una jamba telescópica en aluminio anodizado o pintado, que permite compensar el espesor de eventuales revestimientos, con una excursión máxima de 15 mm por cada lado.

RU Дверь Vela с потайной магнитной системой закрытия оснащена притворным профилем из силиконовой резины, который обеспечивает бесшумность и надежность на протяжении долгого времени. Двери распашного и раздвижного исполнения оснащены телескопической коробкой из анодированного или окрашенного алюминия, позволяющего компенсировать толщину любой облицовки с максимальным отклонением 15 мм в каждую сторону.

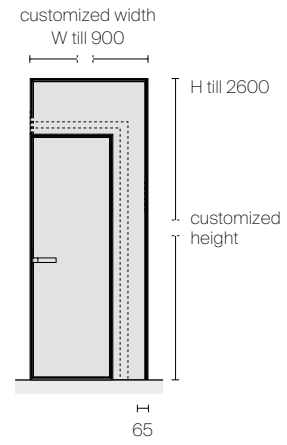
汉语 带有隐藏式磁吸关闭系统的 Vela 门带有硅橡胶制的边缘型材, 确保长时间使用依然安静和值得信赖的开关体验。平开门和口袋门两种版本均采用阳极氧化或喷漆铝的伸缩式门套, 它能补偿覆面的厚度差, 每侧最大可达 15 毫米。

DIMENSIONS

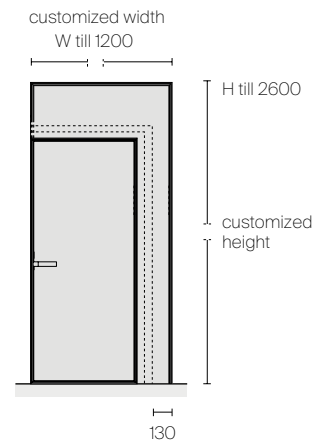
Standard swing door



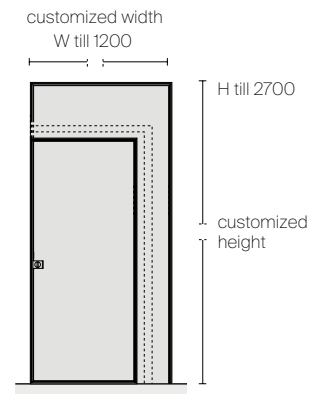
Customized swing door 900 x 2600



Customized swing door 1200 x 2600



Customized pocket door



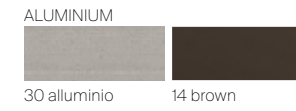
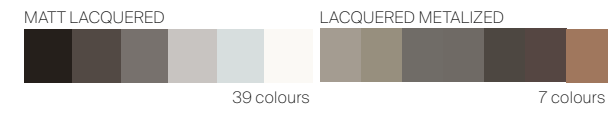
HANDLES



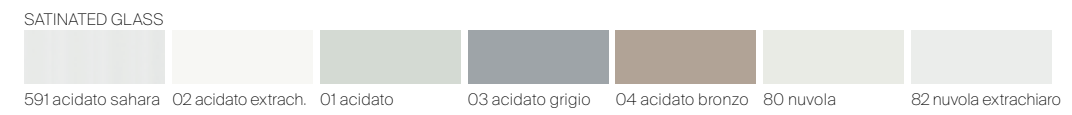
1. Handle 1304
2. Handle TR01 with lever tumbler / Handle TR01C with key
3. Handle 3205
4. Handle 2093 with lock and counter lock / Handle 2093C with key

FINISHINGS

Structure and handle



Door panel





A DOOR THOUGHT AS AN ESSENTIAL SURFACE, WITH A MINIMUM THICKNESS JAMB. EQUIPPED WITH A BIDIRECTIONAL OPENING, AURA IS AVAILABLE WITH A PATENTED MAGNETIC CLOSING PROFILE OR WITH A MAGNETIC LOCK. BOTH SOLUTIONS TAKE ADVANTAGE OF A BASIC PHYSICAL PRINCIPLE, DELETING THE NEED OF MECHANISMS AND ALWAYS GUARANTEEING LIGHT AND SILENT MOVEMENTS.

IT Una porta concepita come una superficie essenziale, con uno stipite di minimo spessore. Dotata di un sistema di apertura bidirezionale, Aura con apertura battente è disponibile in due versioni: con profilo di chiusura magnetico brevettato e con serratura magnetica. Entrambe le versioni sfruttano un principio fisico basilare, eliminando la necessità di meccanismi e garantendo movimenti sempre leggeri e silenziosi.

DE Eine Tür, deren wesentliche Oberfläche mit einem subtilen Pfosten konzipiert ist. Aura ist mit klappbarer Öffnung in zwei Versionen erhältlich: mit patentiertem magnetischem Schließprofil und Magnetverschluss. Beide Versionen nutzen ein grundlegendes physikalisches Prinzip, das die Notwendigkeit von Mechanismen eliminiert und leichte und leise Bewegungen garantiert.

FR Une porte conçue comme une surface essentielle, avec un jambage d'épaisseur minimum. Équipé d'un système d'ouverture bidirectionnel, Aura battante est disponible dans deux versions: avec le profil de fermeture magnétique breveté et avec la serrure magnétique. Les deux versions exploitent un principe physique de base, éliminant le besoin de mécanismes et garantissant des mouvements toujours légers et silencieux.

ES Una puerta concebida como una superficie esencial, con una jamba de espesor mínimo. Dotada de un sistema de apertura bidireccional, Aura con apertura batiente está disponible en dos versiones: con perfil de cierre magnético patentado y cerradura magnética. Ambas versiones utilizan un principio físico básico, eliminando la necesidad de mecanismos y garantizando movimientos que son siempre livianos y silenciosos.

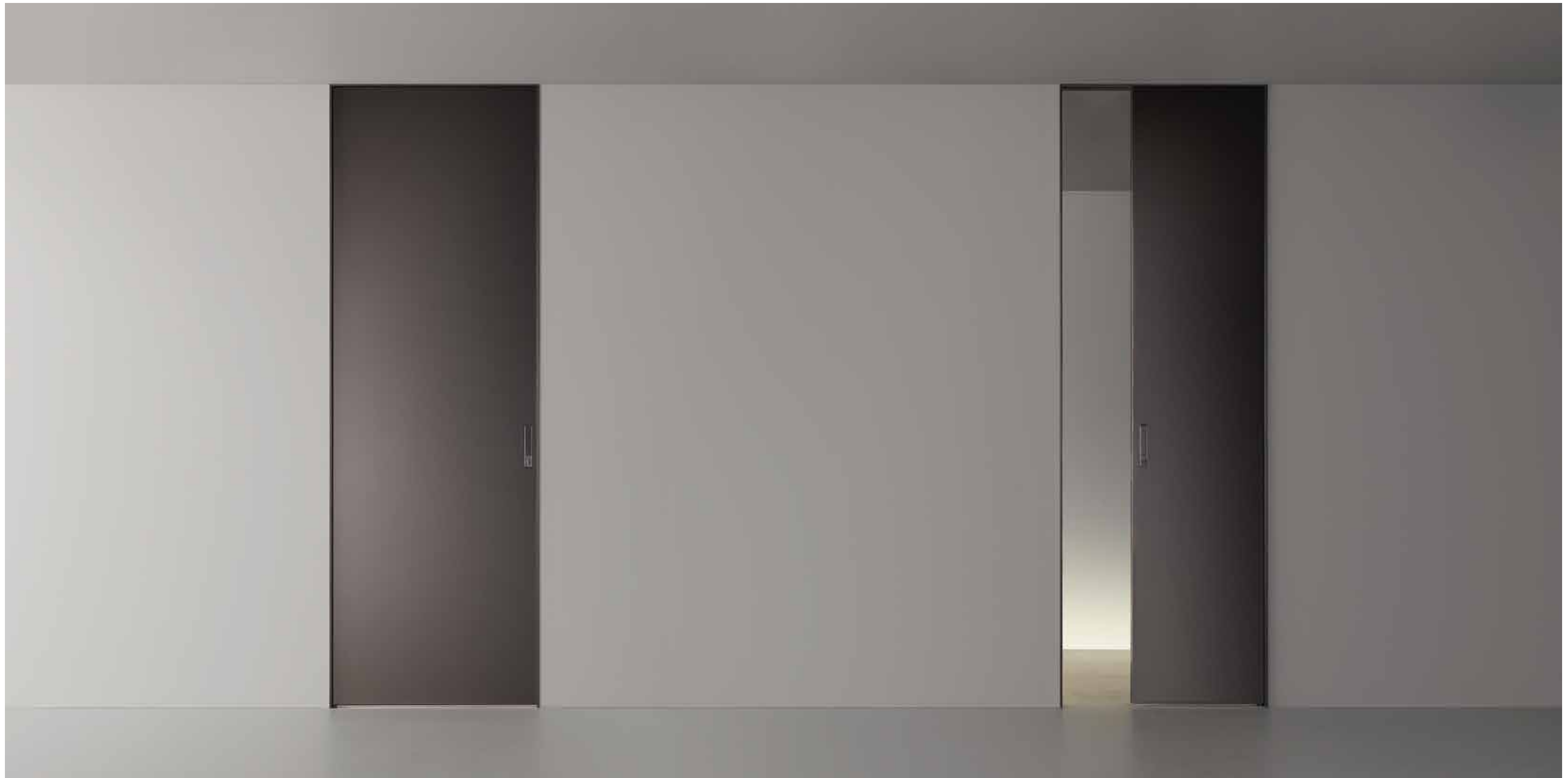
RU Дверь, задуманная как лаконичная поверхность, с наличником минимальной ширины. Распашная дверь Vela оснащена системой двустороннего открывания и изготавливается в двух исполнениях: с запатентованным магнитным запорным профилем и с магнитным замком. В обоих исполнениях используется базовый физический принцип, исключающий необходимость механизмов и обеспечивающий неизменно легкое и бесшумное движение.

汉语 这款门的设计构想源于一道纯粹的表面和极纤薄的门套。 Aura 为一套双向开启系统，其铰链式开启门有两种版本可供选择：专利型磁吸式关闭系统或磁吸式锁具。两者皆通过基本的物理原理实现始终轻盈、柔静的开关体验，而无需使用机械装置。



Structure: 303 bronzo
Panel: 15 noce
Handle with insert matching the panel
Magnetic closing profile





EN Ample design flexibility is provided by the wide range of finishings and materials available for this product: from smooth and textured woods (taiga and sahara), to lacquered glossy, matt, sahara and diamante glass, through to Litech and synthetic leather.

IT Ampia la flessibilità progettuale grazie alla vasta gamma di finiture e materiali disponibili per questo prodotto: dalle essenze lisce e materiche (taiga e sahara), al vetro laccato, lucido e opaco, sahara e diamante, fino al Litech e alla similpelle.

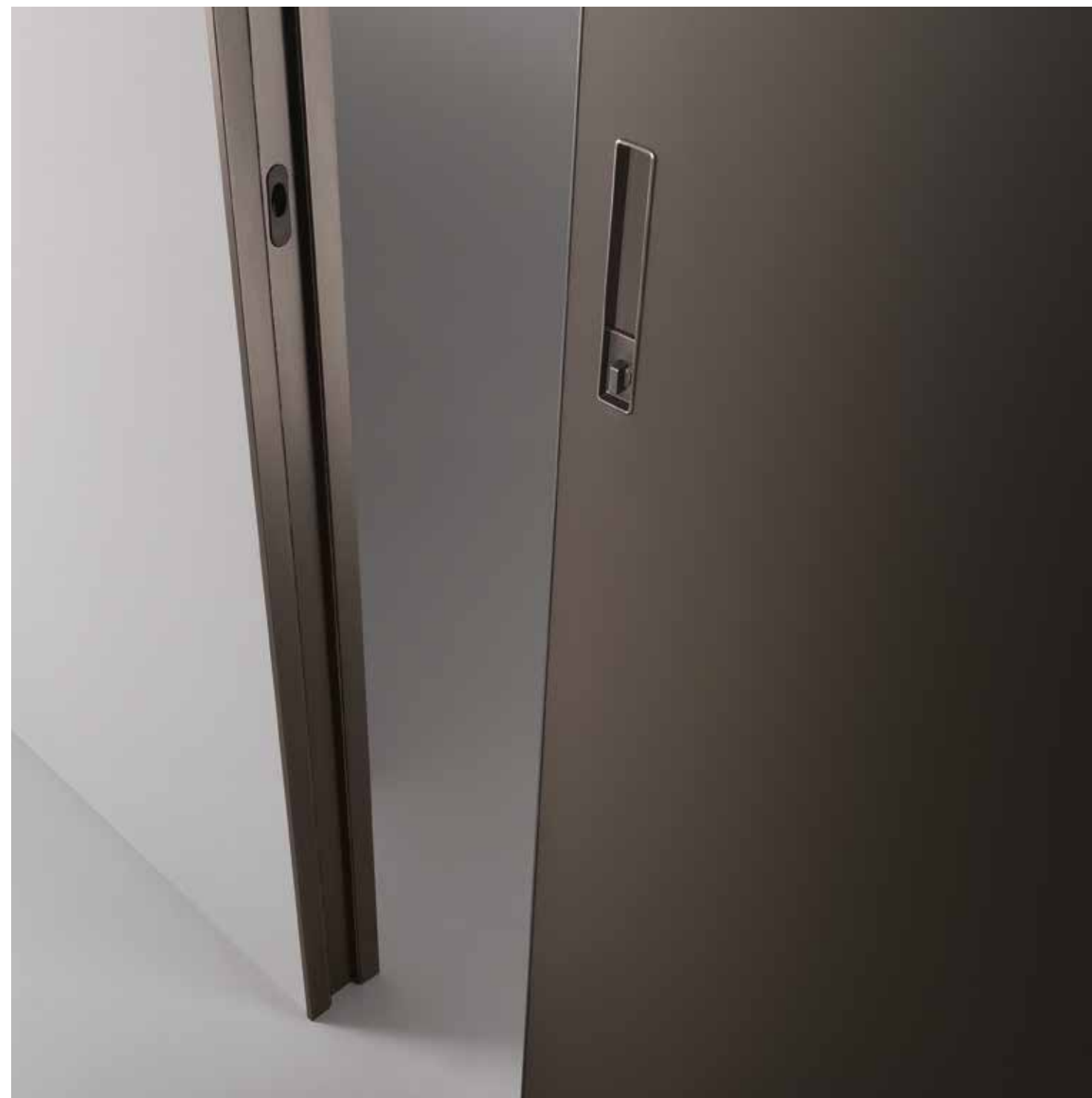
DE Dank der großen Auswahl an Oberflächen und Materialien, die für dieses Produkt zur Verfügung stehen, gibt es eine breite Palette an Gestaltungsmöglichkeiten: von glatten und strukturierten Hölzern (Taiga und Sahara), über lackiertes, glänzendes und mattes Glas, Sahara und Diamante, bis hin zu Litech und Kunstleder.

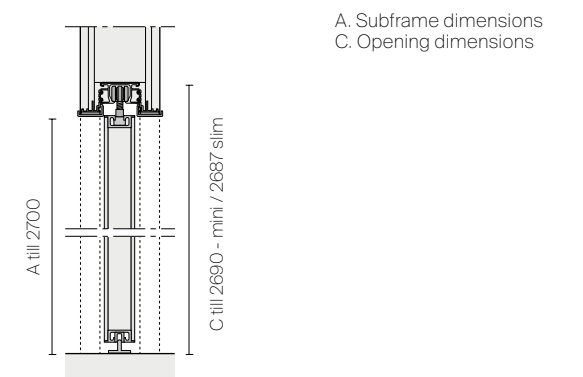
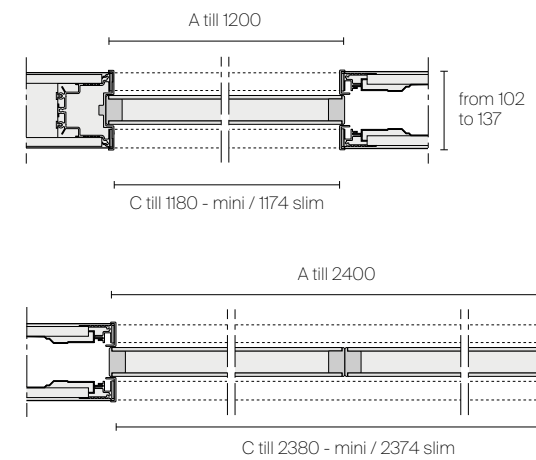
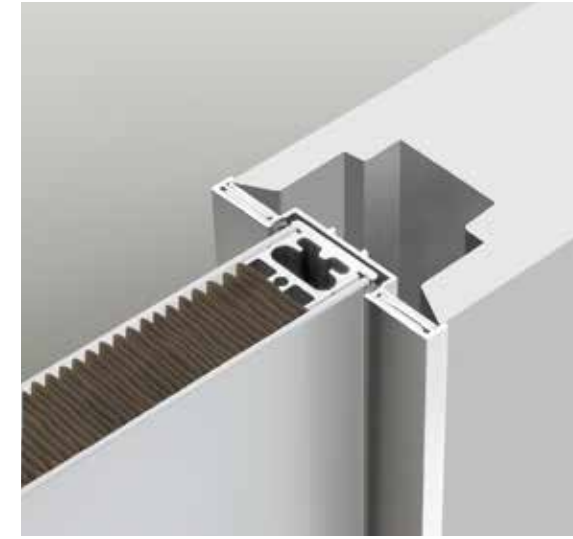
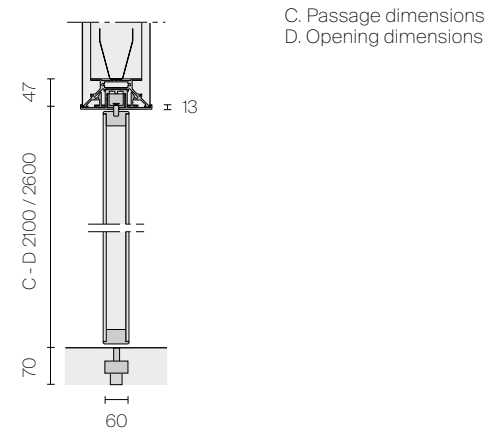
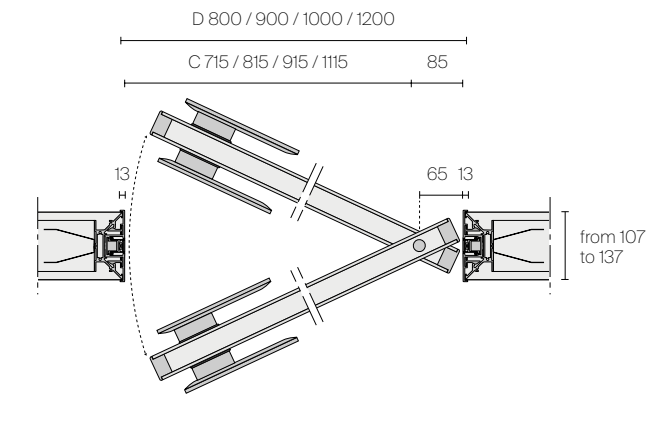
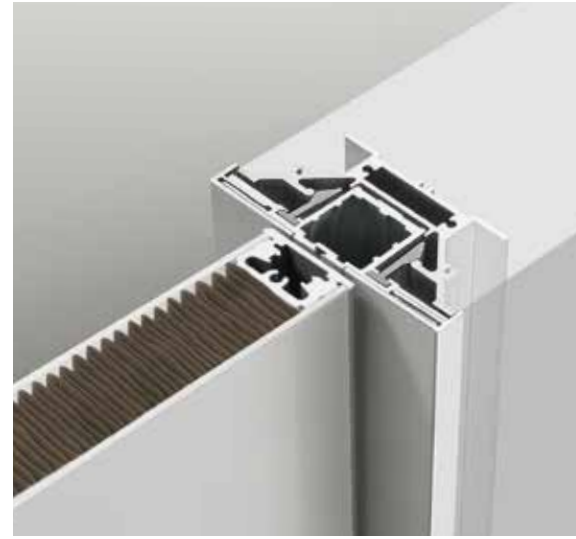
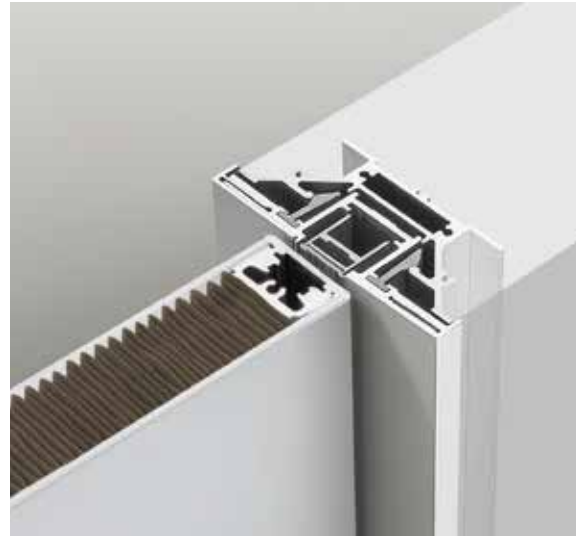
FR La flexibilité de conception est importante, grâce à la vaste gamme de finitions et de matériaux disponibles pour ce produit: des bois lisses et texturés (taiga et sahara) au verre laqué, brillant et mat, sahara et diamante, en passant par le Litech et le similicuir.

ES Gran flexibilidad de diseño gracias a la amplia gama de acabados y materiales disponibles para este producto: desde maderas lisas y matéricas (taiga y sahara), hasta el cristal lacado (lucido y mate), sahara y diamante, hasta el Litech y el simil cuero.

RU Большая гибкость дизайна достигается благодаря широкому ассортименту отделки и материалов, используемых в этом изделии: от гладких и текстурированных пород дерева (taiga и sahara) и лакированного, глянцевого и матового стекла, стекл sahara и diamante, до материала Litech и искусственной кожи.

汉语 这款设计提供多样饰面和材质选择, 具高度设计灵活性: 光滑感的木材或带有纹理的木材 (Taiga 和 Sahara) ; 到 Sahara、Diamante、亮面、哑光和烤漆玻璃; 再到 Litech岩板和仿真皮革。





TECHNICAL DESCRIPTION

EN The Aura door with magnetic closing system has a perimetral joint in silicone rubber that ensures cushion and reliability. The swing and pocket doors have an anodized or lacquered aluminum telescopic jamb that can compensate for potential coating thickness, with a maximum of 15 mm per side.

IT La porta Aura con sistema di chiusura magnetica a scomparsa è dotata di un profilo di battuta in gomma siliconica, che assicura silenziosità e affidabilità nel tempo. Le versioni battente e scorrevole presentano uno stipite telescopico in alluminio anodizzato o verniciato che permette di compensare lo spessore di eventuali rivestimenti, con un'escursione massima di 15 mm per lato.

DE Die Tür Aura mit magnetischem Schloss in Mauertasche ist mit einer Gummidichtung aus Silikon vorgesehen. Die Dichtung versichert die Geräuschlosigkeit und die Zuverlässigkeit auf Dauer. Die Drehflügel- bzw. Schiebetüren versionen zeigen einen teleskopischen Türpfosten in anodisiertem Aluminium oder lackiert, der erlaubt die Wandstärke eventueller Wandverkleidungen zu kompensieren, beiden Seiten bis zu maximum 15 mm.

FR La porte Aura avec un système de fermeture magnétique rétractable est disponible avec un profil de butée en caoutchouc de silicone, ce qui assure un silence et une fiabilité au fil du temps. La version battante et galandage ont un jambage télescopique en aluminium anodisé ou laqué, qui peut éventuellement compenser l'épaisseur des revêtements, sur les deux côtés jusqu'à 15 mm au maximum.

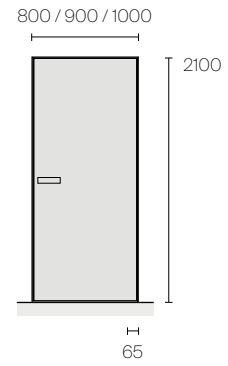
ES La puerta Aura con el sistema de cierre magnético embutido tiene un perfil de golpe de goma de silicona, que garantiza silencio y fiabilidad en el tiempo. La versión batiente y corredera tienen una jamba telescópica en aluminio anodizado o pintado, que permite compensar el espesor de eventuales revestimientos, con una excursión máxima de 15 mm por cada lado.

RU Дверь Aura с системой скрытых запирающих магнитов оснащена уплотнителями из силиконовой резины, обеспечивающими бесшумность и надежность работы механизма. Обе распашная и скользящие версии имеют телескопическую коробку из натурального анодированного или окрашенного алюминия, раздвигающуюся на вплоть до 15 мм с каждой стороны.

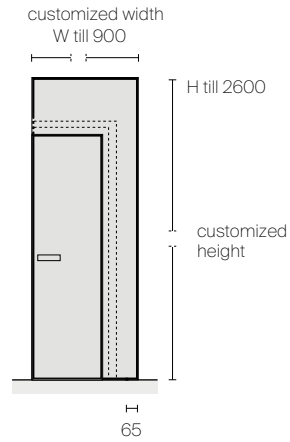
汉语 带有磁性软关闭系统的Aura门有一个硅橡胶接头, 确保缓冲性和可靠性。平开门和口袋门一个阳极氧化或烤漆的铝制门套, 可以补偿潜在的涂层厚度, 每侧最大15毫米。

DIMENSIONS

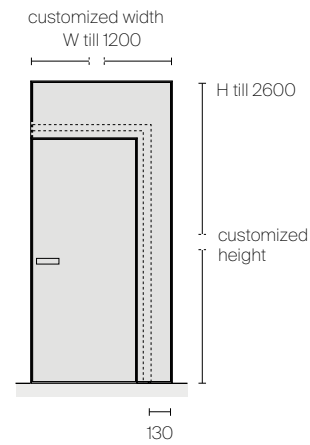
Standard swing door



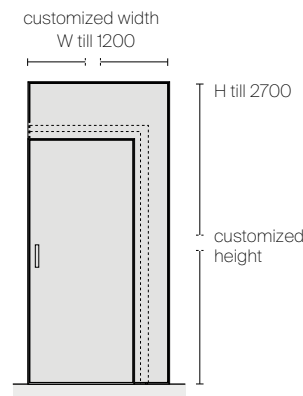
Customized swing door 900 x 2600



Customized swing door 1200 x 2600



Customized pocket door



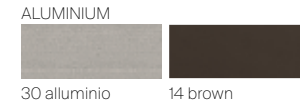
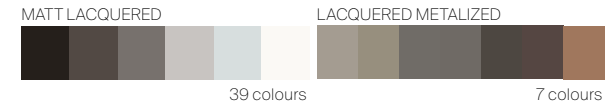
HANDLES



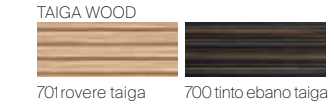
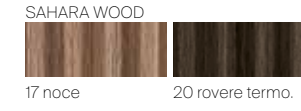
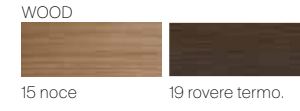
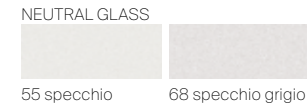
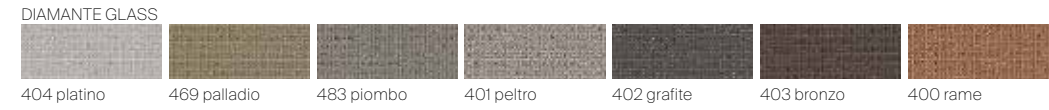
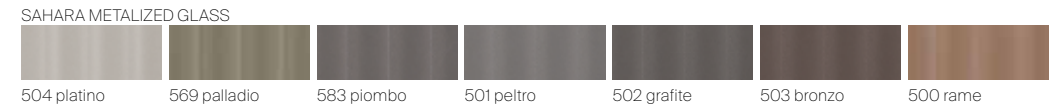
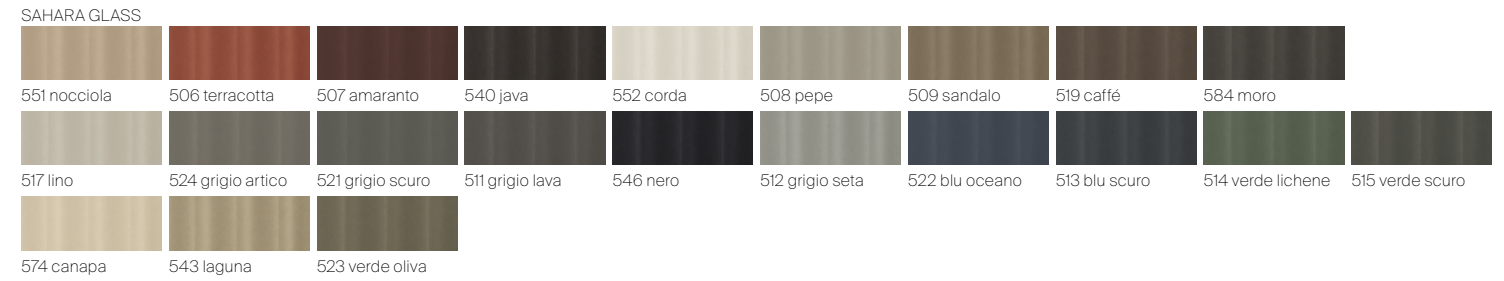
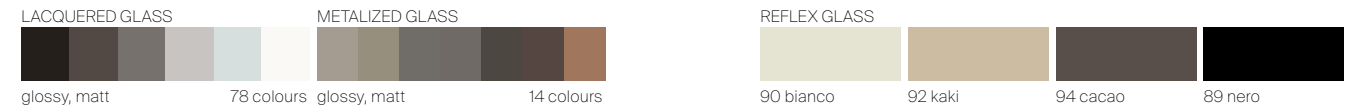
1. Handle TRO2 with lever tumbler
2. Handle TRO2C with key
3. Handle 2124
4. Handle 2163
5. Handle TRO3 with lever tumbler
6. Handle TRO3C with key
7. Handle 2097 with lever tumbler
8. Handle 2163N with lever tumbler / Handle 2163C with key

FINISHINGS

Structure and handle



Door panel





AVAILABLE IN SWING OR POCKET VERSION, EVEN REPRESENTS THE STYLISTIC COMPLETION OF THE SLIDING DOOR STRIPE, CHARACTERIZED BY THE HORIZONTAL CROSSPIECES ON BOTH SIDES OF THE DOOR, MAKING IT PERFECTLY DOUBLE-SIDED. THE ESSENTIAL CONCEPT IS HIGHLIGHTED BY THE RECESSED HANDLE, ACHIEVED WITH THE PARTICULAR DESIGN OF BOTH OPENING VERSIONS AND WITH THE PERFECT FINISHING HOMOGENEITY.

IT Disponibile nelle versioni battente e scorrevole, Even rappresenta il naturale completamento delle porte scorrevoli Stripe, caratterizzate dal particolare disegno dei traversi orizzontali che completano su entrambi i lati il pannello in vetro stratificato. L'immagine essenziale è sottolineata dalla perfetta integrazione della maniglia, risultato ottenuto dal particolare design di entrambe le versioni di apertura e dalla perfetta uniformità della finitura.

DE Even ist in den Varianten der Dreh- und Schiebetür erhältlich und ist eine Ergänzung zu den Schiebetüren Stripe, die sich durch die besondere Konstruktion der Querbalken auszeichnen, die die Verbundglasscheibe auf beiden Seiten vervollständigen. Das essenzielle Image wird durch die perfekte Integration des Griffs hervorgehoben. Letzteres wird durch das besondere Design der beiden Öffnungsvarianten und die perfekte Gleichmäßigkeit der Oberfläche erzielt.

FR Disponible dans les versions battante et coulissante, Even représente l'achèvement naturel des panneaux coulissants Stripe, caractérisés par la conception particulière des traverses horizontales qui complètent le panneau de verre feuilleté des deux côtés. L'image essentielle est soulignée par l'intégration parfaite de la poignée, un résultat obtenu par le design particulier des deux versions d'ouverture et la parfaite uniformité de la finition.

ES Disponible en versión batiente y corredera, Even representa el complemento natural de los paneles correderos Stripe, caracterizados por el diseño particular de travesaños horizontales que completan el panel de vidrio estratificado en ambos lados. La imagen esencial queda subrayada por la perfecta integración del tirador, resultado obtenido por el diseño particular de ambas versiones de apertura y la perfecta uniformidad del acabado.

RU Дверь Even изготавливается в распашном и раздвижном исполнении и является естественным дополнением к раздвижным дверям Stripe, отличающимся особым дизайном горизонтальных перемычек, которые с обеих сторон обрамляют панель из триплекса. Лаконичный образ подчеркивается идеальной интеграцией ручки благодаря особому дизайну у обоих вариантов открывания и идеального единства отделки.

汉语 Even 提供平开门和口袋门两种版本, 可与 Stripe 推拉门和谐搭配, 横向格栅的特殊设计十分具有特色, 为两侧的夹层玻璃门板画龙点睛。这两种款式与和谐一致的表面处理共同营造出该设计的特殊之处, 视觉上与门板融为一体的把手更彰显出其纯粹的意象。

EN The handle block is produced in the same finishing as the structure, and is seamlessly integrated into the crosspieces, which are fitted with an interlocking system that allows them to be easily removed and repositioned, making cleaning totally easy. Even is provided with Rimadesio exclusive patented magnetic lock, available with lever tumbler or key.

IT Il blocco maniglia è realizzato nella stessa finitura della struttura, perfettamente integrato nei traversi. Questi ultimi sono dotati di un sistema ad incastro che ne permette la rimozione ed il riposizionamento con estrema semplicità, per facilitare al massimo le operazioni di pulizia. Even è dotata dell'esclusiva serratura magnetica brevettata Rimadesio, disponibile nella versione con nottolino di chiusura oppure con chiave.

DE Der Griffblock ist in der gleichen Oberfläche wie die Struktur gefertigt und perfekt in die Querstangen integriert. Letztere sind mit einem Einlass-System ausgestattet, das es ermöglicht, sie leicht zu entfernen und neu zu positionieren, um die Reinigung so einfach wie möglich zu gestalten. Even ist mit dem exklusiven, patentierten Magnetschloss von Rimadesio ausgestattet und kann mit einer Sperrklinke oder einem Schlüssel ausgestattet werden.

FR Le bloc poignée est réalisé dans la même finition que la structure, et parfaitement intégré aux traverses. Ces dernières sont équipées d'un système d'encastrement qui permet de les retirer et de les repositionner avec une extrême simplicité, pour faciliter au maximum les opérations de nettoyage. La porte Even est équipée de la serrure magnétique exclusive brevetée Rimadesio, disponible dans la version avec loquet de verrouillage ou avec clé.

ES El bloque del tirador está fabricado con el mismo acabado que la estructura, perfectamente integrado en los travesaños. Estos últimos están equipados con un sistema de enclavamiento que permite quitarlos y volver a ponerlos con gran facilidad, para simplificar al máximo las operaciones de limpieza. Even cuenta con la exclusiva cerradura magnética patentada por Rimadesio, disponible en la versión con pestillo de bloqueo o con llave.

RU Блок ручки выполнен с той же отделкой, что и конструкция двери, и идеально вписывается в перемычки. Последние оснащены системой блокировки, которая позволяет легко снимать и переставлять их, максимально упрощая процесс чистки. Дверь Even снабжена эксклюзивным запатентованным магнитным замком Rimadesio, который может закрываться на защелку или на ключ.

汉语 把手锁具采用与结构同款的表面处理,与格栅完美相融。格栅设有连锁系统,可轻松拆卸和重新定位,大幅简化清洁工作。Even 配备 Rimadesio 独有的专利型磁吸式锁具,并提供固定插销或钥匙锁两种版本。



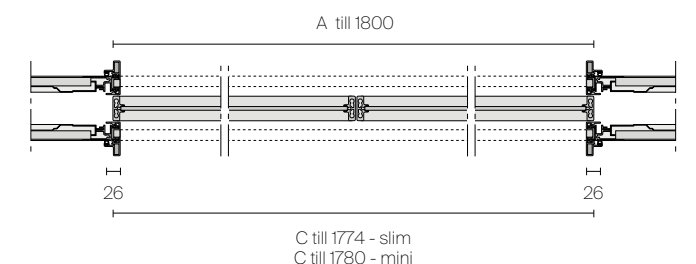
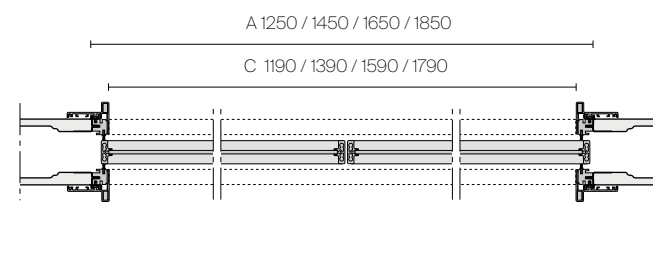
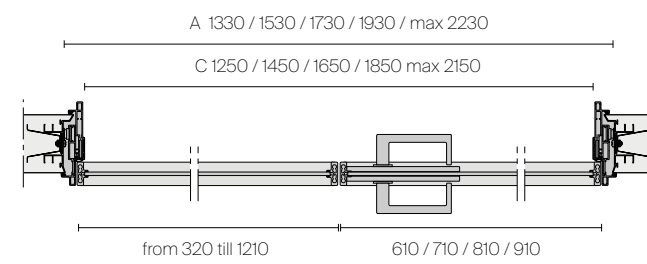
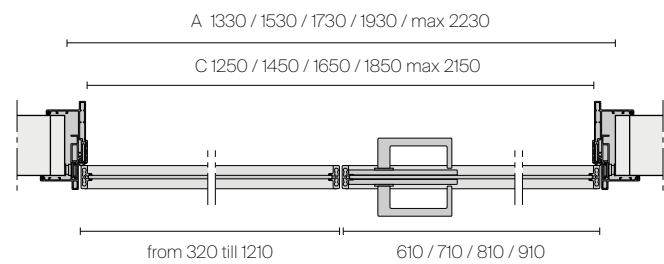
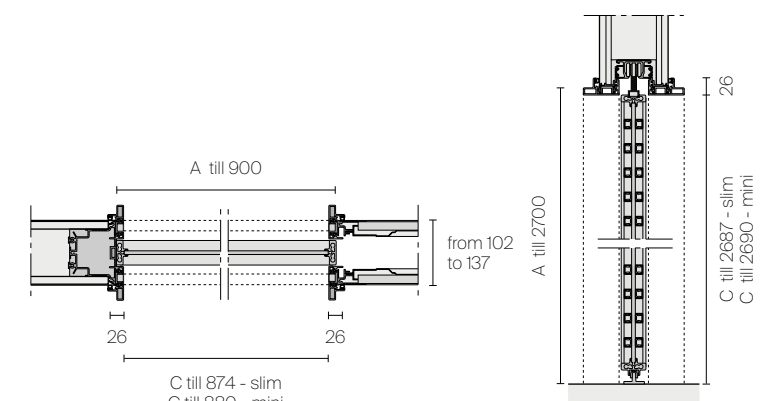
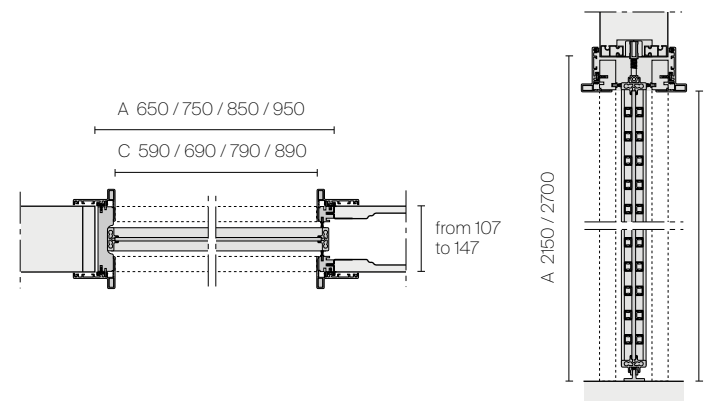
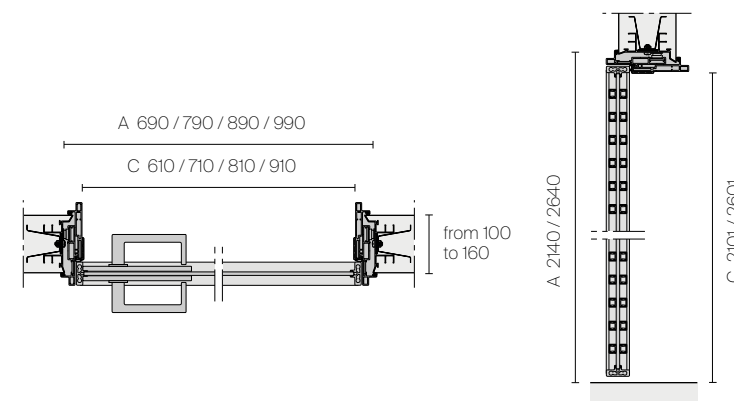
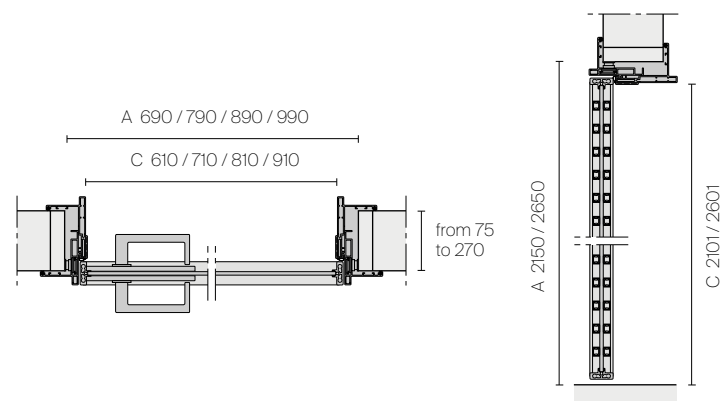


SWING DOOR

SLIM SWING DOOR

POCKET DOOR

SLIM POCKET DOOR FOR SYSTEMS
SCRIGNO® ESSENTIAL, ECLISSE® SYNTESIS® LINE



A. Subframe dimensions
C. Opening dimensions

TECHNICAL DESCRIPTION

EN In both hinged and pocket versions, the Even door is available with a standard jamb for traditional mock subframes and with a reduced aesthetic thickness in the Slim version. In both versions, the telescopic aluminium jamb makes it possible to compensate for the thickness of any coverings and reduce assembly time.

FR La porte Even en version battante ou galandage est disponible avec un montant standard pour les faux-châssis traditionnels et en version Slim avec une épaisseur esthétique réduite. Dans les deux versions, le montant télescopique en aluminium permet de compenser l'épaisseur des éventuels revêtements et de réduire les temps de montage.

DE Die Even-Tür als Schwing- oder Schiebetür ist mit Standardpfosten für traditionelle Blendrahmen sowie in der Slim-Version mit reduzierter ästhetischer Stärke erhältlich. Bei beiden Versionen ermöglicht der teleskopische Aluminiumpfosten einen Ausgleich der Dicke der Verkleidung und eine reduzierte Montagezeit.

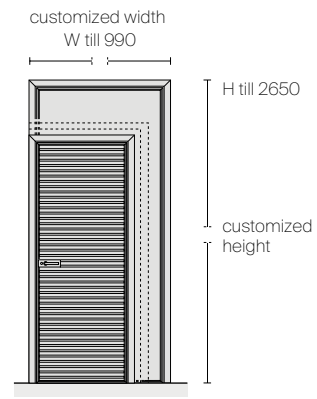
ES La puerta Even en versión batiente o corredera está disponible con jamba estándar para pre marcos tradicionales y en versión Slim con espesor estético reducido. En ambas versiones la jamba telescópica de aluminio permite de compensar el espesor de los eventuales revestimientos y reducir los tiempos de montaje.

RU Дверь Even в распашном или раздвижном исполнении изготавливается как со стандартным широким наличником, так и с наличником Slim уменьшенной ширины. В обоих исполнениях из алюминия позволяет компенсировать толщину любой облицовки и сократить время монтажа.

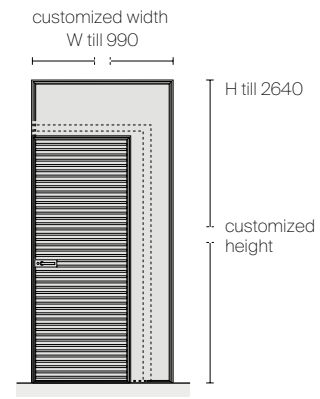
中文 Even 门有铰链门和推拉门两种版本，可为传统型副门框选择标准门套；若偏好美观型高的纤薄款式，则可选择 Slim 版本的门套。这两种版本的铝制伸缩门套皆可以补偿覆盖面的厚度差，并缩短安装时间。

DIMENSIONS

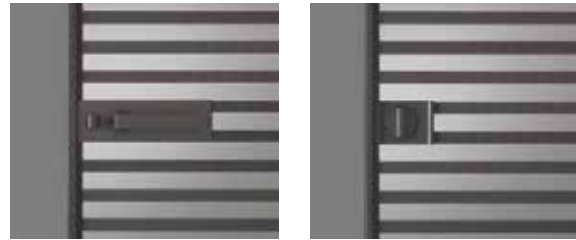
Swing door



Slim swing door



HANDLES



1

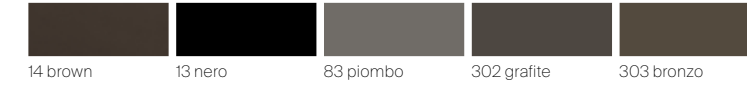
2

1. Handle TR05 with lever tumbler / Handle TR05C with key
2. Handle 2094 with lock and counter lock / Handle 2094C with key

FINISHINGS

Structure and handle

ALUMINIUM



Door panel

LACQUERED GLASS



METALIZED GLASS

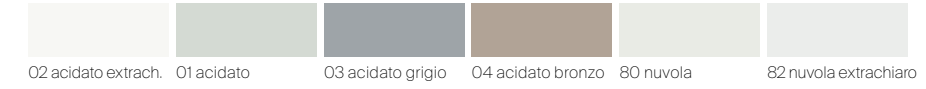
MESH GLASS



TRANSPARENT GLASS



SATINATED GLASS



NEUTRAL GLASS





SPIN IS THE VERY ESSENCE OF PURITY AND TRANSPARENCY: A DOOR WITH AN ALUMINIUM FRAME AND A SINGLE-PANE GLASS PANEL WITH A RIGOROUS GEOMETRIC DESIGN. SPIN IS AVAILABLE IN SWING AND SLIDING VERSIONS, BOTH WITH STANDARD OR SLIM ADJUSTABLE TELESCOPIC JAMB COVERS.

IT Spin rappresenta l'archetipo della purezza e della trasparenza: una porta realizzata con struttura in alluminio e pannello in vetro monolastra, caratterizzata da rigore geometrico. Spin è disponibile nelle versioni battente e scorrevole, entrambe con copristipite regolabile telescopico standard o slim.

DE Spin ist der Archetyp für Reinheit und Transparenz: eine Tür mit einem Aluminiumrahmen und einer einteiligen Glasplatte, die sich durch geometrische Strenge auszeichnet. Spin ist als Schwing- und Schiebetür erhältlich, beide mit Standard- oder schmalen, verstellbaren Teleskop-Abdeckungen.

FR Spin représente l'archétype de la pureté et de la transparence: une porte avec une structure en aluminium et un panneau réalisé avec un verre d'une seule pièce, et caractérisée par une rigueur géométrique. Spin est disponible dans les versions battante et coulissante, toutes deux avec un montant télescopique réglable, standard ou mince.

ES Spin representa el arquetipo de pureza y transparencia: una puerta diseñada con estructura de aluminio y panel monocristalino, que se caracteriza por su rigor geométrico. Spin está disponible en versión batiente y corredera, con cubierta de jamba telescópica ajustable estándar o Slim.

RU Дверь Spin представляет собой идеал чистоты и прозрачности: дверь с алюминиевым каркасом и однослойной стеклянной панелью, отличающаяся геометрической лаконичностью. Дверь Spin выпускается в распашном и раздвижном исполнении, со стандартными и тонкими регулируемые телескопическими наличниками.

汉语 Spin 代表了纯净和透明的原型：这款门以铝质结构和单层玻璃板制成，以严谨几何为设计特征。Spin 有铰链门和推拉门两种版本，均配有标准伸缩可调式门套或 Slim 门套。



Structure and handle: 14 brown
Glass: 64 riflettente grigio

DOORS / SPIN



Structure and handle: 14 brown
Glass: 64 riflettente grigio
Handle with key







SWING DOOR



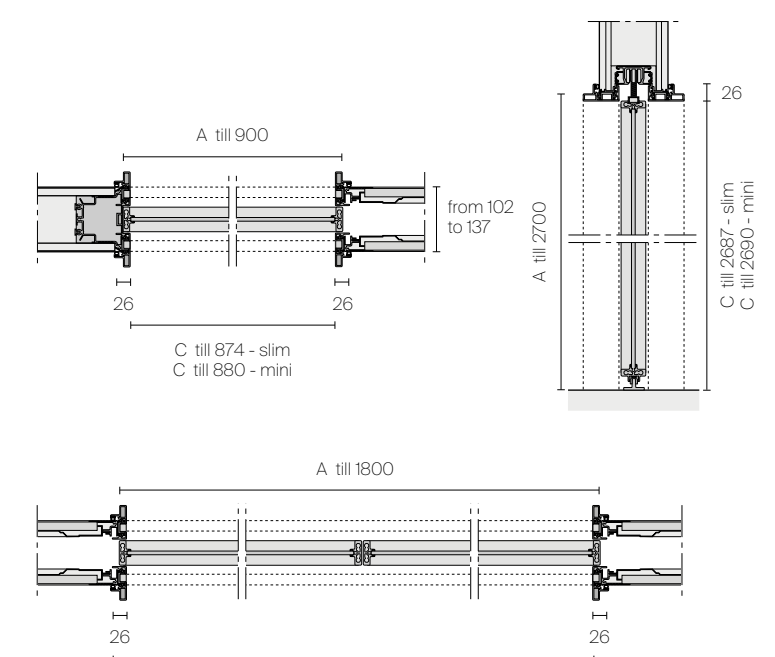
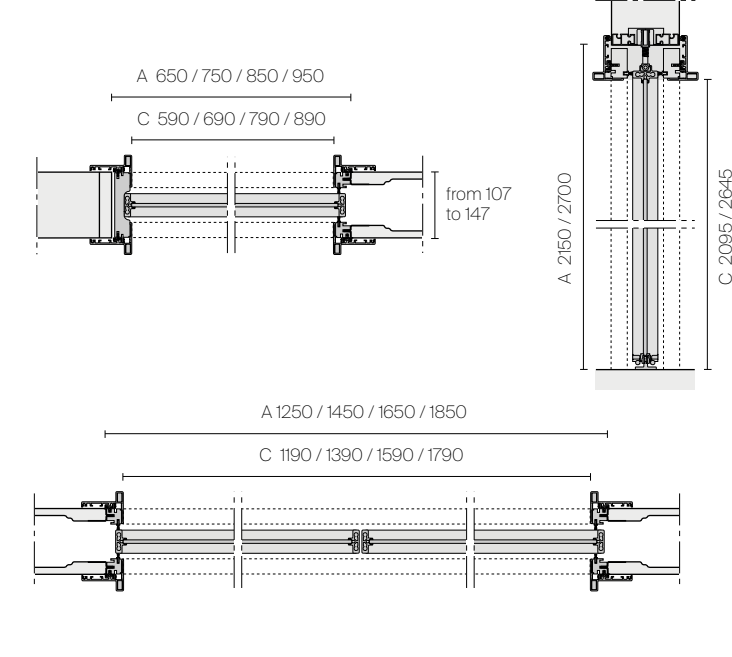
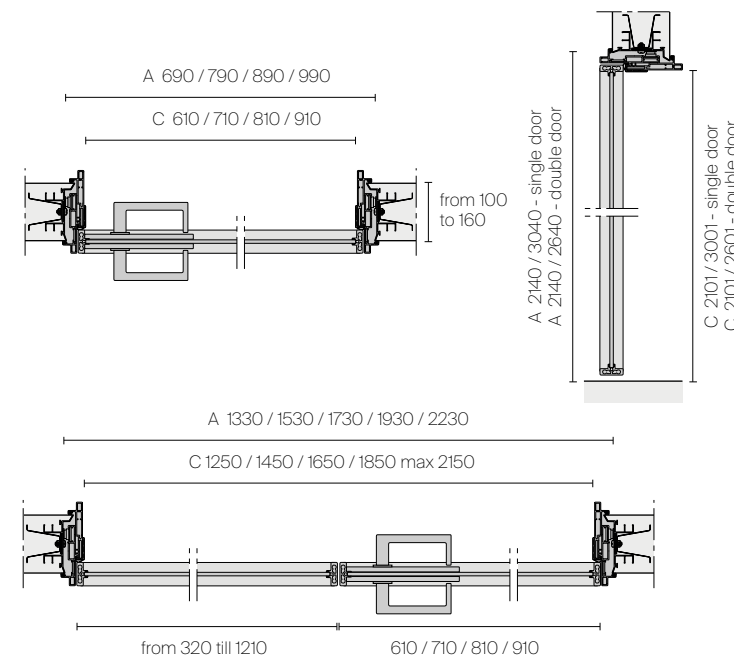
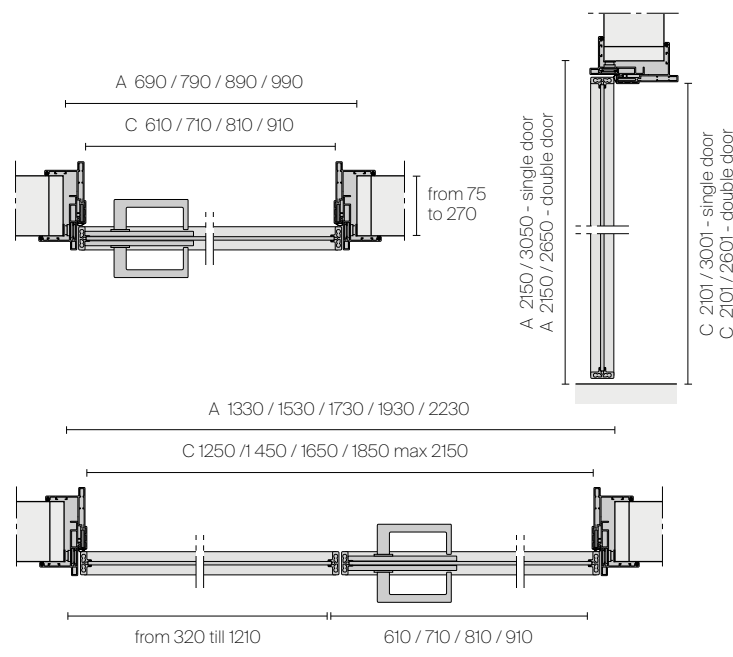
SLIM SWING DOOR



POCKET DOOR



SLIM POCKET DOOR FOR SYSTEMS
SCRIGNO® ESSENTIAL, ECLISSE® SYNTESIS® LINE



A. Subframe dimensions
C. Opening dimensions

TECHNICAL DESCRIPTION

EN The swing door is fitted with concealed reversible hinges that allow the opening direction to be reversed and guarantee reduced assembly time. The magnetic lock is an exclusive design for a new approach to opening and closing mechanisms. The telescopic aluminium jamb, available on the swing and pocket versions, makes it possible to eliminate differences in wall thickness, also in the slim version.

IT La porta battente è dotata di cerniere reversibili a scomparsa che permettono di invertire il senso di apertura e garantiscono tempi di montaggio ridotti. La serratura magnetica è un progetto esclusivo che riflette un nuovo approccio verso i meccanismi legati all'apertura e alla chiusura. Lo stipite telescopico in alluminio, disponibile sulla versione battente e scorrevole, anche nella versione slim, consente di annullare le differenze di spessore fra le pareti.

DE Das Design ist mit reversiblen Scharnieren ausgestattet, die die Umkehrung der Öffnungsrichtung erlauben und dadurch sehr kurze Montagezeiten ermöglichen. Der exklusive Teleskoppfosten aus Aluminium, der in der Dreh- und Schiebetürversion erhältlich ist, ermöglicht den Ausgleich eventueller Unterschiede in der Dicke zwischen den Wänden. Der patentierte Magnetmechanismus ist ein exklusives Design, das einen neuen Gestaltungsansatz gegenüber Schließ- und Öffnungsmechanismen widerspiegelt.

FR La porte battante dispose de charnières réversibles invisibles, qui permettent d'inverser le sens d'ouverture et garantissent des temps de montage réduits. La serrure magnétique est un modèle exclusif reflétant une nouvelle approche des mécanismes d'ouverture et de fermeture. Disponible sur les versions battante et galandage, ainsi que dans la version slim, le montant télescopique en aluminium permet d'éliminer les différences d'épaisseur entre les murs.

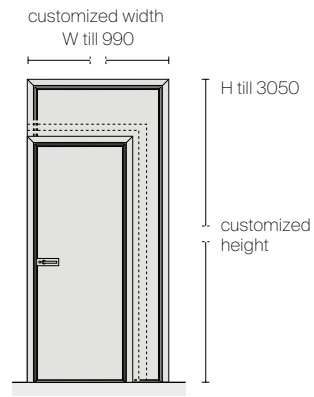
ES La puerta batiente está equipada con bisagras reversibles ocultas que permiten invertir el sentido de apertura y garantizan tiempos de montaje reducidos. La cerradura magnética es un proyecto exclusivo que refleja un nuevo enfoque hacia los mecanismos relacionados con la apertura y el cierre. La jamba telescópica de aluminio, disponible en las versiones abatible y corredera, también en la versión Slim, permite eliminar las diferencias de espesor entre las paredes.

RU Распашная дверь оснащена потайными оборачиваемыми петлями, которые позволяют изменять направление открывания и способствуют сокращению времени монтажа. Магнитный замок — это эксклюзивный проект, отражающий новый подход к механизмам открывания и закрывания. Телескопическая коробка из алюминия со стандартным или тонким наличником, доступная для распашной или сдвижной версии двери, позволяет устранить разницу в толщине стен.

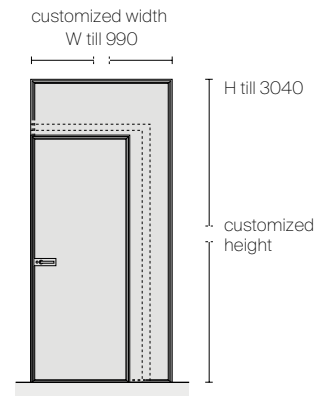
汉语 铰链门配有隐藏式可逆铰链，功能为将门以相反方向开启，安装上更为省时。磁吸式锁具是一项独特的设计，为一款新式的开关机械装置。铰链门、推拉门和 Slim 皆可采用铝制伸缩门套，以消除不同墙面之间的厚度差。

DIMENSIONS

Swing door



Slim swing door



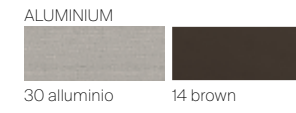
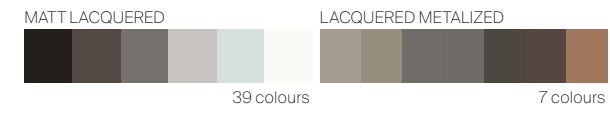
HANDLES



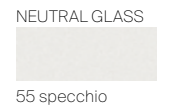
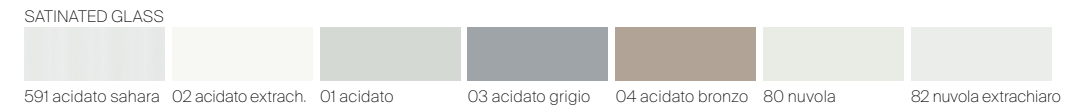
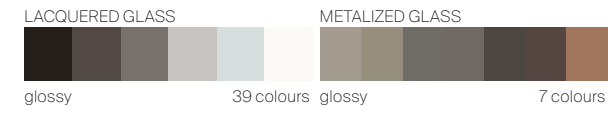
1. Handle TR01 with lever tumbler / Handle TR01C with key
2. Handle 2093 with lock and counter lock / Handle 2093C with key
3. Handle 2005T
4. Handle 3205T

FINISHINGS

Structure and handle



Door panel





THE LINK+ DESIGN EXPLORES ALL THE POSSIBILITIES OF LACQUERED GLASS DOORS, DISTINGUISHED BY THE EXCLUSIVE COLOURS OF THE RIMADESIO COLLECTION. ITS WIDE RANGE OF MATERIALS ALLOWS THIS DOOR TO BE USED NOT ONLY IN THE HOME, BUT ALSO IN RETAIL AND PUBLIC SPACES: GLASS, LITECH, SYNTHETIC LEATHER AND VARIOUS TYPES OF WOOD.

IT Link+ è un progetto che esplora tutte le possibilità della porta in vetro laccato, caratterizzata dalle tinte esclusive della collezione Rimadesio. L'ampia gamma di materiali in cui è realizzabile permette l'utilizzo all'interno di ambienti residenziali ma anche retail e pubblici: vetro, Litech, similpelle, essenze.

DE Link+ ist ein Projekt, das alle Möglichkeiten der lackierten Glastür erkundet und die exklusiven Farben der Rimadesio-Kollektion verwendet. Die große Auswahl an Materialien, aus denen diese Tür hergestellt werden kann, ermöglicht den Einsatz in Wohnräumen, aber auch im Einzelhandel sowie in öffentlichen Einrichtungen: Glas, Litech, Kunstleder, Holz.

FR Link+ est un modèle qui explore toutes les possibilités de la porte en verre laqué, caractérisée par les couleurs exclusives de la collection Rimadesio. La vaste gamme de matériaux avec lesquels cette porte peut être réalisée permet de s'intégrer dans des environnements résidentiels mais aussi commerciaux et publics: verre, Litech, similicuir, bois.

ES Link+ es un proyecto que explora todas las posibilidades de la puerta de cristal lacado, caracterizada por los colores exclusivos de la colección Rimadesio. La amplia gama de materiales en los que se puede realizar permite su uso en ambientes residenciales, comerciales y públicos: cristal, Litech, simil cuero, madera.

RU Link+ - это проект по исследованию всех возможностей двери из лакированного стекла, окрашенного в эксклюзивные цвета коллекции Rimadesio. Широкий ассортимент материалов, из которых он может быть выполнен, позволяет использовать его не только в жилых, но и в торговых и общественных помещениях: стекло, материал Litech, искусственная кожа, дерево.

汉语 Link+ 漆面玻璃门探索着所有设计的可能性, 其特点为采用 Rimadesio 独有的系列色彩。不仅适用于居家空间, 它亦能融入零售和公共环境; 有种类繁多的材质可供选择, 如: 玻璃、Litech岩板、仿真皮革、木材。

EN A thin aluminium profile defines the perimeter of a pure surface that lives on reflections and the power of colours. Link+ is equipped with the lock system with magnetic latch, an innovative system patented by Rimadesio, allowing silence and reliability. Handles are available both in the swing and pocket version: a main aesthetical characteristic is the total integration between the handle block and the glass panel that create a unique and continuous surface.

IT Un sottile profilo in alluminio disegna il contorno di una pura superficie che vive di riflessi e della forza dei colori. Link+ è dotata della serratura con sistema di chiusura magnetico, un innovativo brevetto Rimadesio che assicura silenziosità e affidabilità nel tempo. Le maniglie sono previste sia per la versione battente che per quella scorrevole: caratteristica estetica principale è la totale integrazione fra blocco maniglia e pannello in vetro, che formano un'unica superficie ininterrotta.

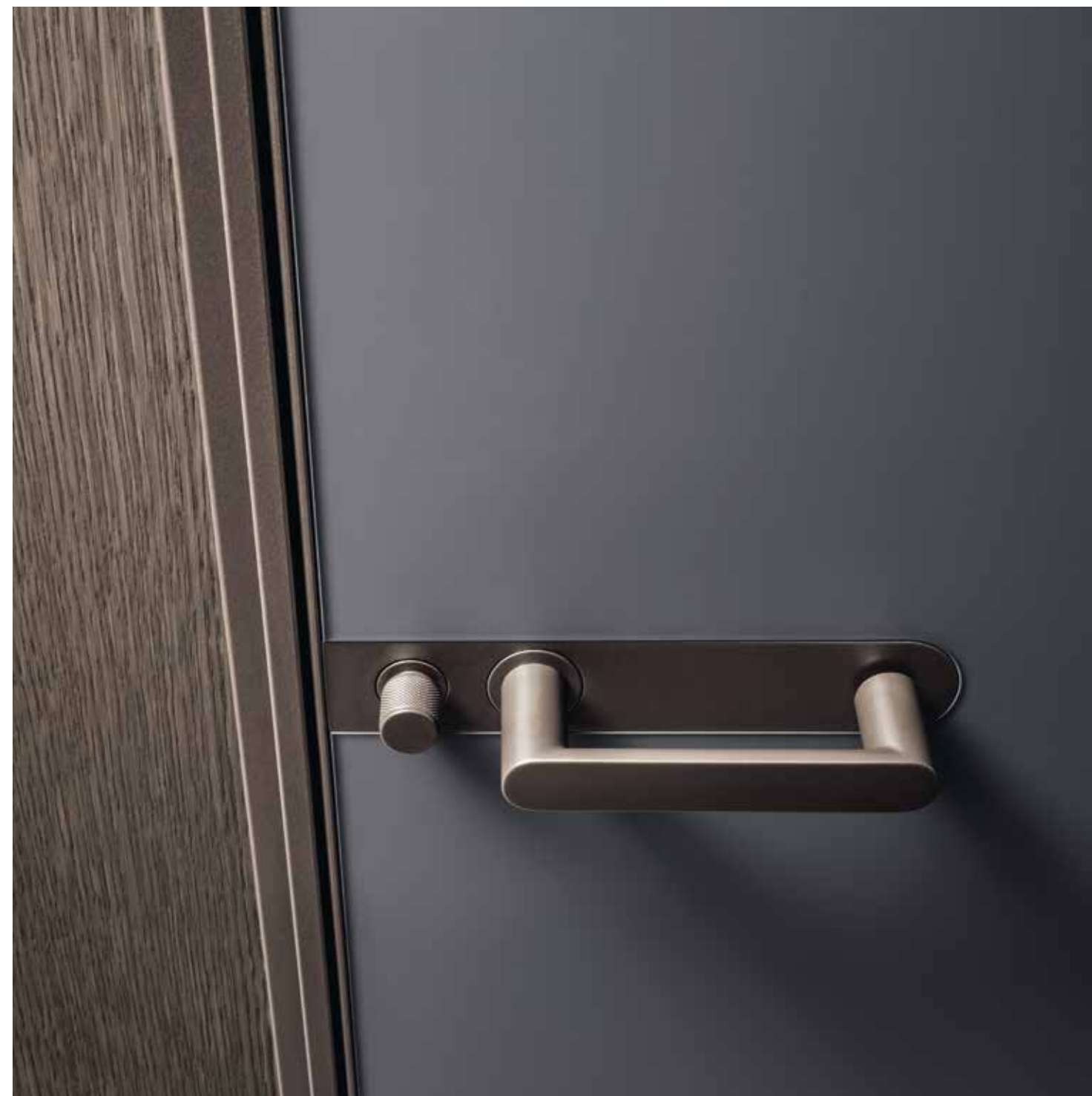
DE Das hauchdünne Aluminiumprofil zeichnet den Umriss einer reinen Oberfläche, die von Reflexionen und der Kraft der Farben lebt. Link+ ist mit einem Magnetverschluss ausgestattet, einem innovativen Rimadesio-Patent, das im Laufe der Zeit für Ruhe und Zuverlässigkeit sorgt. Die Griffe sind sowohl für die Dreh- als auch für die Schiebeversion erhältlich: Das ästhetische Hauptmerkmal ist die vollständige Integration zwischen dem Griffblock und der Glasplatte, die eine einzige ununterbrochene Oberfläche bilden.

FR Un mince profil en aluminium dessine le contour d'une surface pure qui vit sur les reflets et la puissance des couleurs. Link+ est équipé d'une serrure avec système de verrouillage magnétique, un brevet innovant Rimadesio, qui garantit silence et fiabilité dans le temps. Les poignées sont fournies pour la version battante et galandage: la principale caractéristique esthétique est l'intégration totale entre le bloc de la poignée et le panneau de verre, qui forment une seule surface ininterrompue.

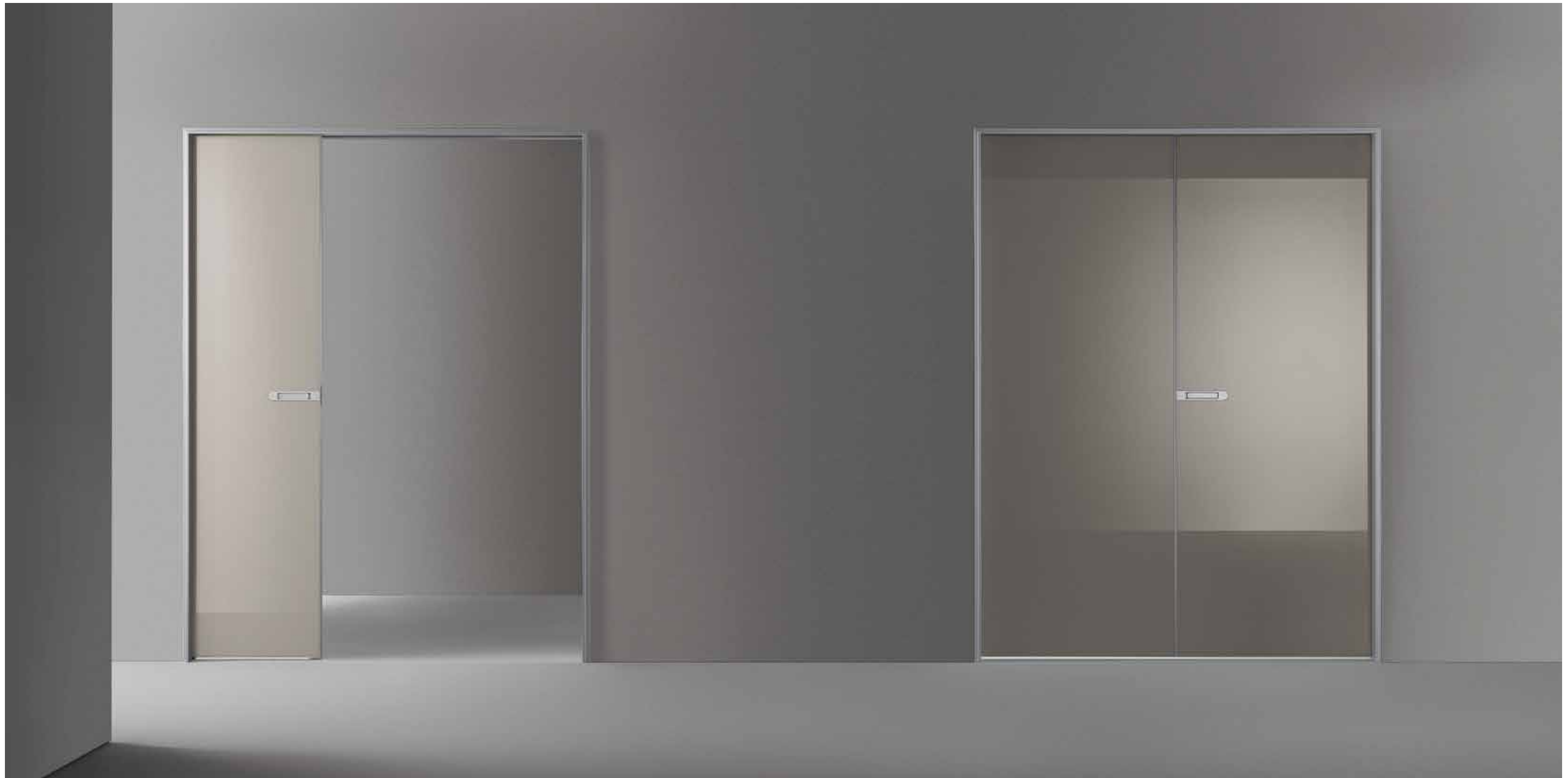
ES Un perfil fino de aluminio dibuja el contorno de una superficie pura que vive de los reflejos y el poder de los colores. Link+ está dotada de un sistema de cierre magnético, una patente innovadora Rimadesio que garantiza silencio y fiabilidad a lo largo del tiempo. Las manillas están disponibles tanto para la versión con batiente como la corredera: la característica estética principal es la integración total entre la cerradura y el panel de vidrio, que forman una única superficie ininterrumpida.

RU Тонкий алюминиевый профиль очерчивает контур чистой поверхности, которая живет отражениями и силой цвета. Дверь Link+ оснащена замком с магнитной системой запираения, инновационным патентом Rimadesio, который обеспечивает бесшумность и надежность на протяжении долгого времени. Ручки предусмотрены как для распашного, так и для раздвижного исполнения двери: главная эстетическая особенность — полная интеграция блока ручек и стеклянной панели, образующих единую, непрерывную поверхность.

汉语 纤薄的铝质型材勾勒出纯净的表面轮廓，映影和色彩交错，流露出灵动气息。Link+ 配备 Rimadesio 创新专利型磁吸关闭锁具，确保长时间使用依然柔静和值得信赖的开关体验。平开门和口袋门两种版本均带有把手：把手与玻璃门板相融为一体，形成一道延续不断的表面，是为这项设计主要的美学特征。





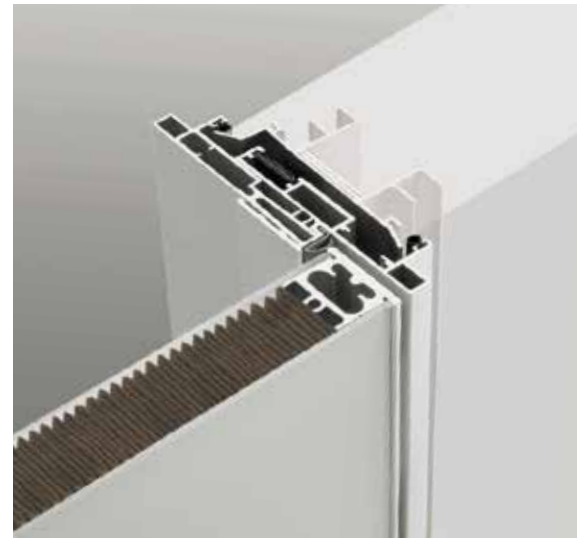




SWING DOOR



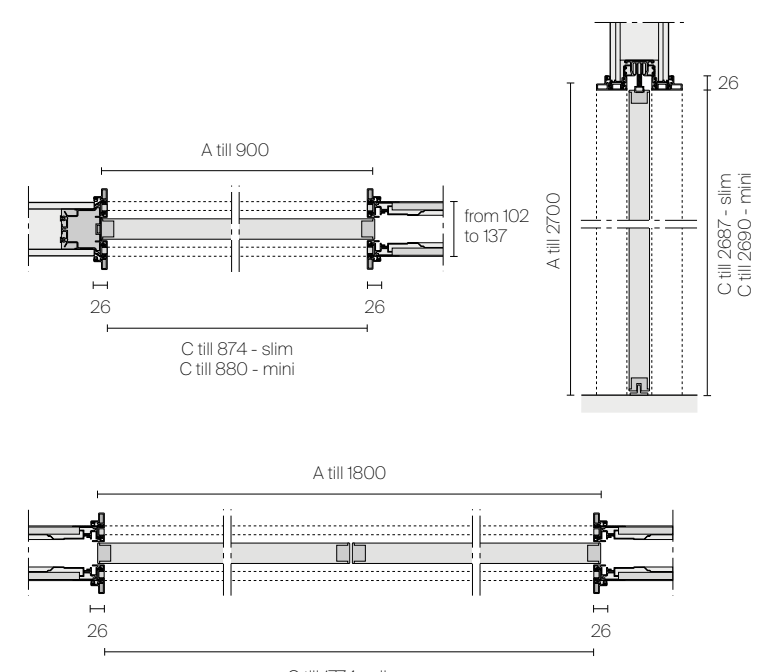
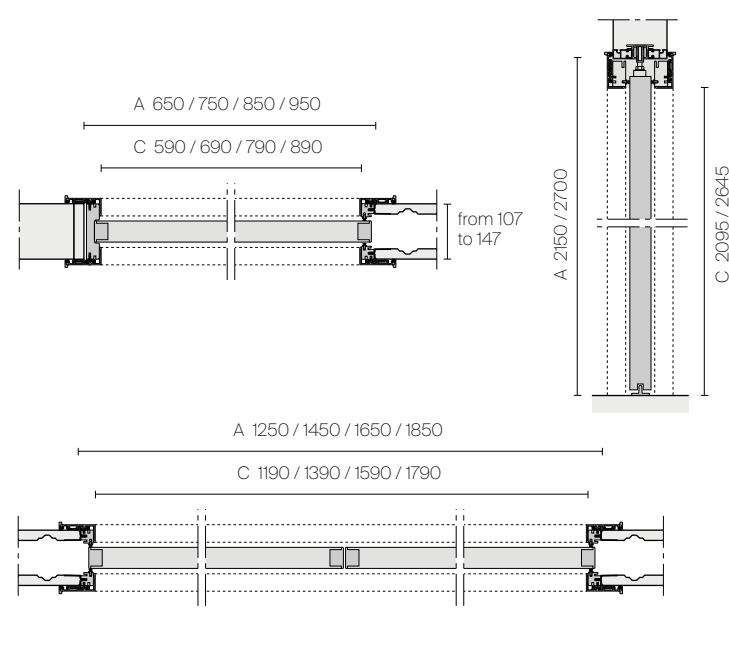
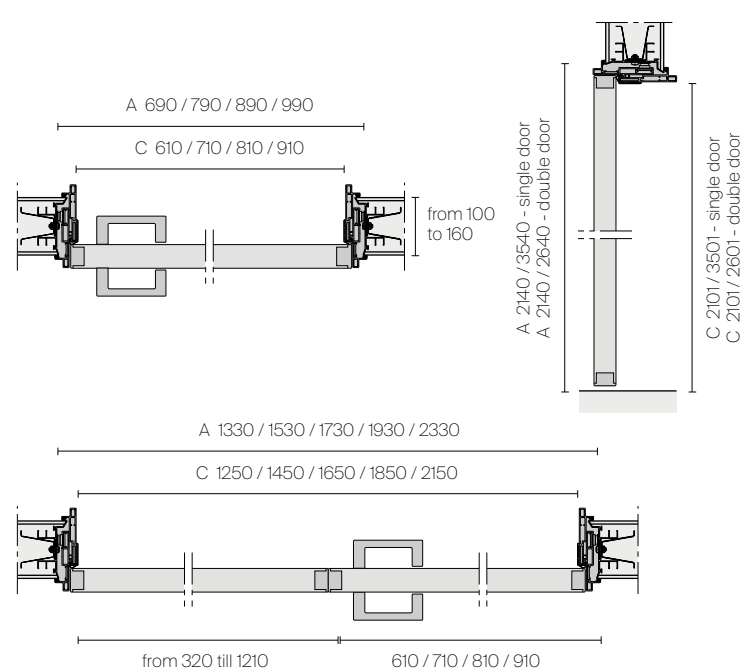
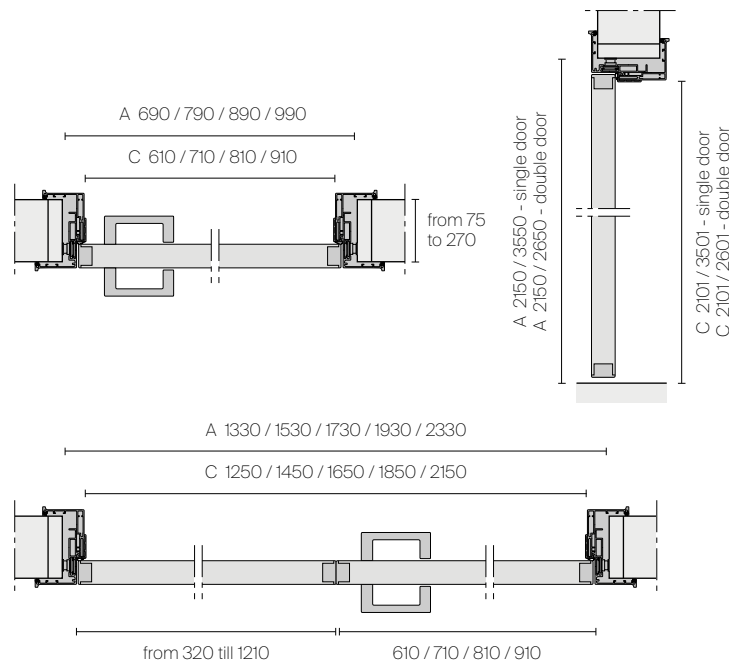
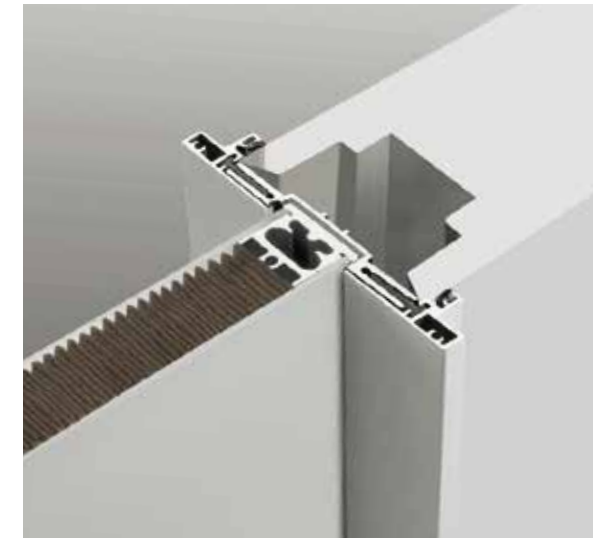
SLIM SWING DOOR



POCKET DOOR



SLIM POCKET DOOR FOR SYSTEMS
SCRIGNO® ESSENTIAL, ECLISSE® SYNTESIS® LINE



A. Subframe dimension
C. Opening dimension

TECHNICAL DESCRIPTION

EN This design features concealed reversible hinges that allow the opening direction to be reversed and guarantee reduced assembly time. The exclusive telescopic aluminium jamb, available on the swing and pocket versions, makes it possible to eliminate differences in wall thickness, also in the slim version.

IT Il progetto è dotato di cerniere reversibili a scomparsa che permettono di invertire il senso di apertura e garantiscono tempi di montaggio ridotti. L'esclusivo stipite telescopico in alluminio, disponibile sulla versione battente e scorrevole, anche nella versione slim, consente di annullare le differenze di spessore fra le pareti.

DE Das Design verfügt über verdeckte, umkehrbare Scharniere, die eine Umkehrung der Öffnungsrichtung ermöglichen und eine reduzierte Montagezeit garantieren. Der einzigartige teleskopische Aluminiumpfosten, der für die Schwing- und Schiebeversion erhältlich ist, auch in der schmalen Version, ermöglicht es, unterschiedliche Wandstärken auszugleichen.

FR Le modèle est doté de charnières réversibles et invisibles qui permettent d'inverser le sens d'ouverture et garantissent des temps de montage réduits. Disponible sur les versions battante et galandage, ainsi que dans la version slim, le montant télescopique exclusif en aluminium permet d'éliminer les différences d'épaisseur entre les murs.

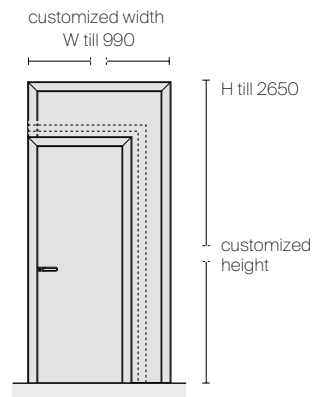
ES El proyecto está equipado con bisagras reversibles ocultas que permiten invertir el sentido de apertura y garantizan tiempos de montaje reducidos. La exclusiva jamba telescópica de aluminio, disponible en las versiones batiente y corredera, también en la versión Slim, permite eliminar las diferencias de espesor entre las paredes.

RU Конструкция оснащена потайными оборачиваемыми петлями, которые позволяют изменять направление открывания и способствуют сокращению времени монтажа. Эксклюзивная телескопическая коробка из алюминия со стандартным или тонким наличником, доступная для распашной или сдвижной версии двери, позволяет устранить разницу в толщине стен.

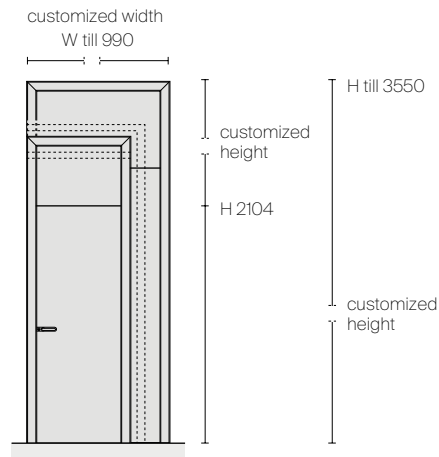
汉语 这项设计配有隐藏式可逆铰链，功能为将门以相反方向开启，安装更为省时。铰链门、推拉门和 Slim 皆可采用特殊铝制伸缩门套，以消除不同墙面之间的厚度差

DIMENSIONS

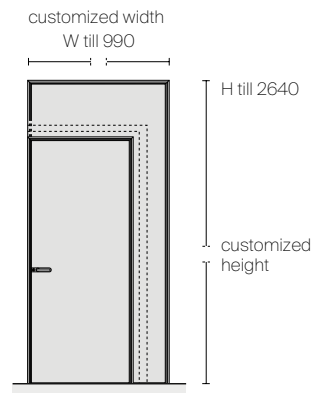
Swing door



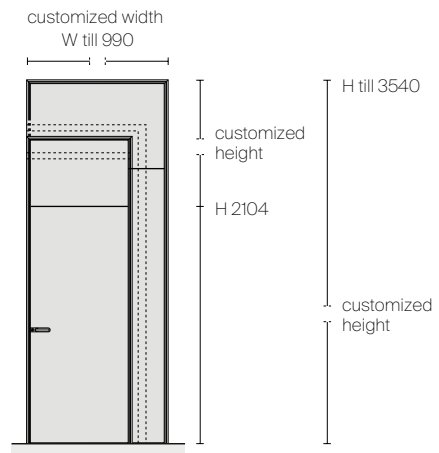
Swing door with fanlight



Slim swing door



Slim swing door with fanlight



HANDLES



1 2 3

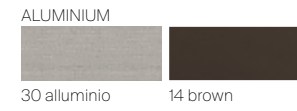
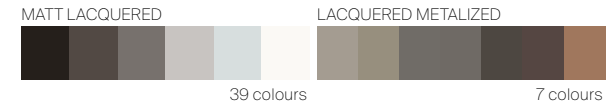
1. Handle TR03 with lever tumbler / Handle TR03C with key
2. Handle TR02 with lever tumbler / Handle TR02C with key
3. Handle 2097 with lever tumbler
4. Handle 2163 with door pull
5. Handle 2163N with lever tumbler / Handle 2163C with key



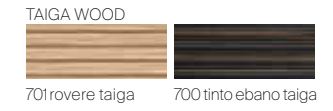
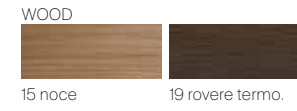
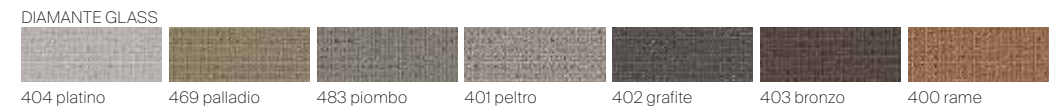
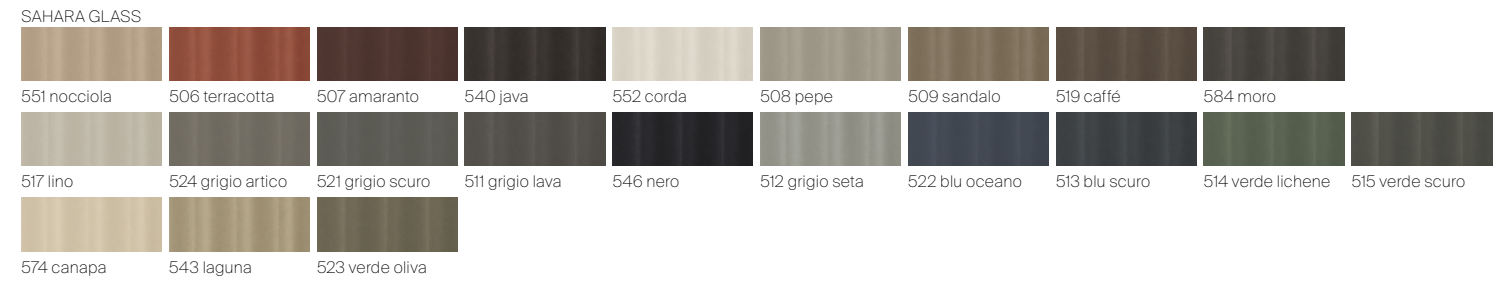
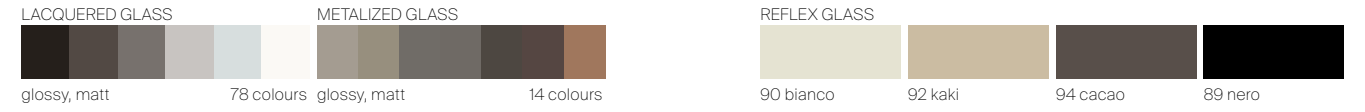
4 5

FINISHINGS

Structure and handle



Door panel



QUALITY AS THE MAIN PURPOSE, ALWAYS AND IN EVERY ASPECT. WITH THIS MISSION RIMADESIO IS CONSTANTLY SEARCHING FOR SOLUTIONS TO IMPROVE ITS OWN ECOLOGICAL STANDARDS.

OBJECTIVE OBTAINED THANKS TO THE USE OF PRECIOUS AND RECYCLABLE MATERIALS, TO THE ABSENCE OF SUBSTANCES THAT CAN BE TOXIC TO HUMANS OR HARMFUL TO THE ENVIRONMENT IN EVERY PHASE OF THE PRODUCTIVE PROCESS, TO THE USE OF TECHNOLOGY AND EVOLVED MACHINERY, POWERED BY CLEAN ENERGY DERIVED FROM PHOTOVOLTAIC SYSTEMS, INSTALLED ON THE GIUSSANO HEADQUARTERS ROOF.

ALUMINIUM, GLASS, WOOD: FULLY RECYCLABLE AND PARTLY ALREADY RECYCLED MATERIALS.

PROOFS OF A REINFORCED GREEN DNA AND WIDE COHERENCE, SIGNALS OF A CONTINUOUS RESEARCH AND A GLANCE TOWARDS THE FUTURE, THAT TAKES SHAPE IN THE TECHNOLOGICAL INNOVATION OF SYSTEMS, DOORS AND FURNITURE, MADE WITH THE AWARENESS OF WANTING TO ENTRUST HUMANS ONLY WITH HIGH VALUE-ADDED ACTIVITIES.

EXCELLENCE SUSTAINABILITY PROJECT

IT Perseguire la qualità, sempre, sotto tutti gli aspetti. Con questa mission Rimadesio ricerca costantemente soluzioni volte a migliorare i propri standard qualitativi ecologici. Obiettivo ottenuto sinergicamente, grazie all'utilizzo di materiali preziosi e riciclabili, all'assenza di sostanze tossiche per l'uomo e nocive per l'ambiente in ogni fase del processo produttivo, all'impiego di tecnologie e macchinari evoluti alimentati con energia pulita proveniente da impianti fotovoltaici, installati sulla copertura dell'headquarter di Giussano. Alluminio, vetro, legno, materiali totalmente riciclabili e in parte già riciclati, ma anche le vernici prive di solventi di Ecoloursystem e i sistemi di imballaggio ecologici. Testimonianze di un dna green consolidato e di una coerenza trasversale, segnali di una continua attività di ricerca e di uno sguardo sempre proteso al futuro che si declina nell'innovazione tecnologica di sistemi, porte ed arredi, realizzati con la consapevolezza di voler affidare all'uomo solo attività dall'alto valore aggiunto.

DE Stets um Qualität bemüht, und zwar in allen Bereichen. Mit dieser Mission im Blick sucht Rimadesio laufend nach Lösungen, um seine ökologischen Qualitätsstandards zu verbessern. Dieses Ziel wurde dank der Verwendung wertvoller und wiederverwertbarer Materialien, dem Verzicht auf für den Menschen giftige und umweltschädliche Stoffe in jeder Phase des Produktionsprozesses und dem Einsatz fortschrittlicher Technologien und Maschinen, die mit sauberer Energie aus den auf dem Dach des Giussano-Hauptsitzes installierten Photovoltaikanlagen betrieben werden, synergetisch erreicht. Aluminium, Glas, Holz, vollständig recycelbare und teilweise bereits recycelte Materialien, aber auch die lösungsmittelfreien Farben von Ecoloursystem und umweltfreundliche Verpackungssysteme. Ein Zeugnis einer fundierten grünen DNA und einer transversalen Kohärenz, Zeichen einer kontinuierlichen Forschungstätigkeit und eines stets in die Zukunft gerichteten Blicks, der sich in der technologischen Innovation von Systemen, Türen und Einrichtungsgegenständen ausdrückt, die in dem Bewusstsein realisiert werden, den Menschen nur Tätigkeiten mit hohem Mehrwert anzuvertrauen.

FR Poursuivre la qualité, toujours, et à tous les égards. Avec cette mission Rimadesio recherche constamment de solutions au fin d'améliorer ses normes de qualité écologique. Objectif atteint, grâce à l'utilisation de matériaux précieux et recyclables, l'absence à chaque étape de la production de substances toxiques nocives pour l'homme et l'environnement, l'utilisation de technologies et des machines avancées alimentées par l'énergie solaire après l'installation sur le toit de l'usine à Giussano de systèmes photovoltaïques. Aluminium, verre, bois, des matériaux entièrement recyclables et déjà en partie recyclés, mais aussi peinture Ecoloursystem sans solvants et systèmes d'emballage respectueux de l'environnement. Témoignages d'un adn "vert" consolidé et d'une cohérence transversale, signes de recherche continue et d'une tendance à regarder en avant, qui correspond bien à l'innovation technologique des systèmes, des portes et des meubles, réalisés avec la conscience que l'apport de l'homme dans la production ne peut qu'avoir un valeur ajoutée.

ES Perseguir la calidad, siempre, en todos los aspectos. Con esta misión Rimadesio busca constantemente soluciones destinadas a mejorar sus estándares de calidad ecológica. Objetivo conseguido sinérgicamente, gracias al uso de materiales preciosos y reciclables, a la ausencia de sustancias tóxicas para los seres humanos y nocivas para el medio ambiente en cada etapa del proceso de producción, al uso de tecnologías y máquinas avanzadas alimentadas por energía limpia a partir de sistemas fotovoltaicos, instalados en la cobertura del headquarter de Giussano. Aluminio, cristal, madera, materiales completamente reciclables y, en parte, ya reciclados, sino también las pinturas Ecoloursystem libres de disolventes y los sistemas de embalaje ecológicos. Testimonios de un adn green consolidado y una coherencia transversal, señales de una continua investigación y de una vista siempre tendida al futuro que se declina en la innovación tecnológica de sistemas, puertas y muebles, realizados con el conocimiento que desea confiar al hombre sólo actividades de alto valor añadido.

RU Обеспечение качества всегда и во всем. И, в том числе, для достижения этой цели Компания Rimadesio находится в постоянном поиске решений, направленных на улучшение экологических стандартов качества. Эта цель была достигнута благодаря использованию на каждом этапе производственного процесса ценных материалов, пригодных для вторичной переработки, отсутствию токсичных для человека и вредных для окружающей среды веществ, а также благодаря внедрению передовых технологий и оборудования, работающего на чистой энергии от фотоэлектрических систем, установленных на крыше штаб-квартиры компании в г. Джуссано. Компания использует такие материалы, как алюминий, стекло, дерево – полностью перерабатываемые и уже частично переработанные материалы, краски Ecoloursystem, не содержащие растворителей, а также экологически упаковку. Свидетельство консолидированной экологичности и непрерывной последовательности, исследовательской деятельности и взгляда, всегда устремленного в будущее, что выражается в технологических инновациях систем, дверей и мебели, произведенных с осознанием того, что человеку стоит поручать только деятельность с высокой добавленной стоимостью.

汉语 始终至终追求全方位的卓越品质。Rimadesio 肩负使命，不断探索精进生态质量标准的解决方案。品牌目标之达成有赖于珍贵的可回收材料，该材料在所有制造阶段皆不会产生危害人体和环境之有毒物质，同时结合业界前沿的技术以及先进机械装置；而位于朱塞诺 (Giussano) 品牌总部建筑屋顶上的光伏发电设备为上述之机械装置供给干净的能源。除了可完全回收和已部分回收的铝材、玻璃、木材等材料之外，还有环保色彩系统 (Ecoloursystem) 的无溶剂涂料和生态环保型包装。深植的绿色 DNA、跨领域的协同性、持续的研究工作以及具前瞻性的未来展望皆体现在家具系统、各式门类 and 家具配件的技术创新上，其本着信赖人类才能胜任高附加价值活动的意念研发而成。

GUIDE TO RIMADESIO QUALITY

TEMPERED GLASSES

Single tempered glasses cooked at a temperature of 650 °C. Mechanical resistance 5 times superior in comparison to a normal glass. In case of breaking it crumbles in harmless tiny fragments. In accordance with the UNI EN 12150, UNI 7697 and UNI EN 12600 rules with reference to the security of glasses for decoration purposes.

LAMINATED GLASSES

Double glasses. Between the two glasses a thin plastic film is inserted. Transparent and invisible, it perfectly sticks to both surfaces. Both surfaces are perfectly smooth.Resistance to breaking in accordance with the UNI EN ISO 12543, UNI 7697 and UNI EN 12600 rules. The plastic film witholds the fragments in case of breaking.

GLASS WITH METAL NET AND MESH

Double laminated glasses. Between the two extra-clear glasses and two thin plastic films a micronet fabric is inserted. Through a sophisticated process a metal layer is applied on the fabric, thus creating a characteristic effect of semi transparency. The reflections of the light on the surface of the metallic net are provided by using an extra-clear float glass, which allows maximum transparency and high light transmissions, thanks to the low content of iron oxides. Following the process of hot stratification, the fabric might show minor wave effect, which give the material its characteristic materic and natural look.

ECOLORSYSTEM LACQUERED GLASSES

Ecolorsystem is the name that distinguishes the exclusive Rimadesio lacquered glass collection in glossy and matt finishing. Ecological colours produced using exclusively water paints of latest generation, cooked at 110° C. A production technology in the area of glass, with a fully robotised in-house plant that ensures very high quality results and a low environmental impact work cycle. Corrosion resistance conforms to the UNI EN ISO 9227 standard. Temperature fluctuation resistance conforms to the UNI 9429 standard. The colour is inside the double glass, safe from stains, dust and humidity. The thickness of the glass creates an exclusive "depth" effect.

VETRI TEMPERATI

Vetri singoli, sottoposti al trattamento della tempra ovvero ad una cottura alla temperatura di 650 °C. Resistenza meccanica di 5 volte superiore rispetto ad un vetro normale. In caso di rottura si sbriciola in minuti frammenti inoffensivi. Conformi alle norme UNI EN 12150, UNI 7697 e UNI EN 12600 in materia di sicurezza per i vetri d'arredamento.

VETRI STRATIFICATI

Vetri doppi. Fra i due vetri è inserita una sottile pellicola di materiale plastico, trasparente ed invisibile, che aderisce completamente alle due superfici. Entrambe le superfici sono perfettamente lisce. Resistenza alla rottura conforme alle norme UNI EN ISO 12543, UNI 7697 e UNI EN 12600. La pellicola di materiale plastico in caso di rottura trattiene i frammenti.

VETRI STRATIFICATI RETE, MAGLIA E FIBRA

Vetri doppi stratificati. Tra i due vetri extra-chiari e le due sottili pellicole in materiale plastico, è inserito un tessuto in microrete sul quale, tramite un sofisticato processo di materizzazione, viene depositato uno strato metallico che crea un caratteristico effetto di semitrasparenza. Le riflessioni della luce sulla superficie della rete metallizzata sono ottenute con l'utilizzo del vetro float extrachiario che, grazie al basso contenuto di ossidi di ferro, garantisce la massima trasparenza e un'elevata trasmissione luminosa. Il tessuto, a seguito del processo di stratifica a caldo, può presentare delle leggere ondulazioni che conferiscono al materiale il suo caratteristico aspetto materico e naturale.

VETRI LACCATI ECOLORSYSTEM

Ecolorsystem è la denominazione che contraddistingue l'esclusiva collezione di vetri laccati Rimadesio, disponibili in finitura lucida e opaca. Colori ecologici perché prodotti utilizzando esclusivamente vernici all'acqua di ultima generazione, con cottura a 110°C. Una tecnologia produttiva all'avanguardia nell'ambito del vetro, con impianti interni totalmente robotizzati che assicurano risultati di altissima qualità e un ciclo di lavorazione a basso impatto ambientale. Resistenza alla corrosione conforme alla norma UNI EN ISO 9227. Resistenza agli sbalzi di temperatura conforme alla norma UNI 9429. Colori inalterabili nel tempo perché applicati sulla superficie interna del vetro, al sicuro da macchie, polvere e umidità. Lo spessore del vetro crea un esclusivo effetto di "profondità".

TEMPERIERTES GLAS

Einzelgläser, die einer Härtingsbehandlung oder einer Kochtemperatur von 650 °C unterzogen wurden. Mechanische Beständigkeit 5 mal höher als bei normalem Glas. Im Bruchfall zerbröckeln harmlose Bruchstücke in Minuten. Entspricht den Normen UNI EN 12150, UNI 7697 und UNI EN 12600 für die Sicherheit von Möbelgläser.

SCHICHTGLAS

Doppelgläser. Zwischen den beiden Gläsern befindet sich ein dünner Film aus transparentem und unsichtbarem Kunststoff, der vollständig an den beiden Oberflächen haftet. Beide Oberflächen sind komplett glatt. Die Bruchfestigkeit entspricht den Normen UNI EN ISO 12543, UNI 7697 und UNI EN 12600. Die Kunststoffolie bewahrt im Bruchfall die Bruchstücke.

SCHICHTGLAS MIT METALLNETZ, GLASGITTER UND FASER

Hierbei handelt es sich um Doppel-schichtgläser. Zwischen den zwei Extralight-Glasscheiben und den beiden unsichtbaren Plastikfolien wird ein Metallnetz deposited auf ce tissu, créant un effet caractéristique translucide. Les reflets de la lumière sur la surface de la maille métallique sont obtenus avec l'utilisation du verre float extra clair, qui, grâce à un faible teneur de oxydes de fer, permet un maximum de transparence et de transmission de la lumière. Suite au procédé de stratification à chaud, le tissu peut présenter de petites ondulations, qui apportent au matériau son aspect caractéristique et naturel.

LACKIERTE GLÄSER ECOLORSYSTEM

Ecolorsystem ist der Name der lackierten Glas-Kollektion von Rimadesio in der glänzend und matte Ausführung verfügbar. Absolut oekologische Farben, da die modernsten Lackierungen, auf Wasser-Basis, an einer Temperatur von 110° gekocht werden. Eine fortschrittliche Produktionstechnik in der Glasverarbeitung auf einer vollautomatisierten Anlage, die Ergebnisse höchster Qualität und gleichzeitig umweltfreundliche Verarbeitungsverfahren gewährleistet. Korrosion-sprüfung gemäß Bestimmung UNI EN ISO 9227. Temperaturwechselprüfung gemäß Bestimmung UNI 9429. Unverändliche Farben da die Farbung sich im Innen des Doppelglases, geschützt vor Staub, Kratzen und Feuchtigkeit, befindet. Die Dicke des Glases erzeugt eine einzigartige Tiefwirkung.

VERRES TREMPÉS

Verres simples, soumis au traitement de trempe et donc à une température de cuisson de 650 °C. Résistance mécanique 5 fois supérieure à celle du verre normal. En cas de rupture, des fragments inoffensifs s'effritent en quelques minutes. Conforme aux normes UNI EN 12150, UNI 7697 et UNI EN 12600 pour la sécurité des verres pour les meubles.

VERRES STRATIFIÉS

Double verres. Entre les deux verres se trouve une fine pellicule de matière plastique, transparente et invisible, qui adhère complètement aux deux surfaces. Les deux surfaces sont parfaitement lisses. La résistance aux ruptures est conforme aux normes UNI EN ISO 12543, UNI 7697 et UNI EN 12600. La pellicule retient les fragments en cas de rupture.

VERRE FEUILLETÉ AVEC NET, MAILLE ET FIBRA

Double verre stratifié. Entre les deux verres extra clair et les deux films fins de matière plastique un tissu en micro maille est ajouté. A travers un procédé avancé de materisation un couche métallique est déposé sur ce tissu, créant un effet caractéristique translucide. Les reflets de la lumière sur la surface de la maille métallique sont obtenus avec l'utilisation du verre float extra clair, qui, grâce à un faible teneur de oxydes de fer, permet un maximum de transparence et de transmission de la lumière. Suite au procédé de stratification à chaud, le tissu peut présenter de petites ondulations, qui apportent au matériau son aspect caractéristique et naturel.

VERRES LAQUÉS ECOLORSYSTEM

Ecolorsystem est le nom qui caractérise la collection exclusive de verres laqués de Rimadesio disponibles en finition brillante et mate. Couleurs écologiques, parce que produits en utilisant exclusivement vernis à l'eau de dernière génération, cuites à 110°. Une technologie de production avant-gardiste dans le domaine du verre, avec des équipements internes entièrement robotisés qui assurent des résultats de grande qualité et un cycle de production ayant un impact très faible sur l'environnement. Résistance à la corrosion conformément à la norme UNI EN ISO 9227. Résistance aux écarts de température conformément à la norme UNI 9429. Couleurs inaltérables parce qu'ils sont appliqués dans la surface interne du verre, pour protéger de la poussière humidité et taches. L'épaisseur du verre crée un exclusif effet profondeur.

CRISTALES TEMPLADOS

Vidrios simples, sometidos al tratamiento de templado a una temperatura de cocción de 650 °C. Resistencia mecánica de 5 veces mayor que el vidrio normal. En caso de rotura, se desmoronan fragmentos inofensivos. Conforme a las normas UNI EN 12150, UNI 7697 y UNI EN 12600 en materia de seguridad para los cristales en el amueblamiento.

CRISTALES ESTRATIFICADO

Vidrios dobles. Entre los dos vidrios hay una película fina de material plástico, transparente e invisible, que se adhiere completamente a las dos superficies. Ambas superficies son perfectamente lisas. La resistencia a la rotura cumple con las normas UNI EN ISO 12543, UNI 7697 y UNI EN 12600. La película de plástico en caso de rotura retiene los fragmentos.

CRISTALES ESTRATIFICADOS RED METÁLICA, MAILLA Y FIBRA

Cristales dobles estratificados. Entre los dos cristales extraclaros y las dos capas sintéticas, está inserido en un tejido de microred en el que, a través de un sofisticado proceso se deposita una característica de efecto semitransparente. Los reflejos de la luz sobre la superficie de la red metálica se proporcionan con el uso del vidrio float extraclaro que, gracias a su bajo contenido en óxidos de hierro, asegura la máxima transparencia y una alta transmisión de luz. El tejido, siguiendo el proceso de estratificación en caliente, puede presentar ligeras ondulaciones que dan al material su aspecto característico natural.

CRISTALES LACADOS ECOLORSYSTEM

Ecolorsystem es la denominación que marca la exclusiva colección de los cristales lacados Rimadesio, disponibles en acabado brillante y mate. Colores ecológicos porque productos utilizando exclusivamente pinturas al agua de última generación, con cocción a 110°. Una tecnología productiva a la vanguardia en el ámbito del cristal, con unas instalaciones internas totalmente robotizadas que aseguran resultados de altísima calidad y un ciclo de tratamiento respetuoso del medio ambiente. Resistencia a la corrosión conforme a la norma UNI EN ISO 9227. Resistencia a las variaciones de temperatura conforme a la norma UNI 9429. Colores inalterables en el tiempo porque aplicados en la superficie interior del cristal, al resguardo de manchas, polvo y humedad. El grosor del cristal crea un exclusivo efecto de "profundidad".

ЗАКАЛЕННОЕ СТЕКЛО

Механическая прочность одинарных стекол, подвергнутых закалке, т.е. обжигу при температуре 650°С, в 5 раз выше, чем у обычного стекла. Если такое стекло разбить, оно рассыпется на мелкие неопасные осколки. Соответствует стандартам безопасности UNI EN 12150, UNI 7697 и UNI EN 12600 для мебельного стекла.

МНОГОСЛОЙНОЕ СТЕКЛО

Двойные стекла. Тонкая, прозрачная и невидимая пластиковая пленка прокладывается между двумя стеклами и полностью приклеивается к обеим поверхностям. Обе поверхности идеально гладкие. Проверка прочности на разрыв была выполнена в соответствии со стандартами UNI EN ISO 12543, UNI 7697 и UNI EN 12600. Эта пленка способна удерживать осколки разбившегося стекла.

МНОГОСЛОЙНОЕ СТЕКЛО, СТЕКЛО С СЕТКОЙ

Многослойное двойное стекло. Между двумя сверхпрозрачными стеклами и двумя тонкими пластиковыми пленками вставляется микросетчатое полотно, на которое в ходе сложного производственного процесса наносится металлический слой, благодаря чему и формируется характерный полупрозрачный эффект. Отражение света на поверхности металлизированной сетки достигается за счет использования сверхчистого флот-стекла, которое из-за низкого содержания оксида железа гарантирует максимальную прозрачность и высокую светопропускную способность. В результате процесса наслаивания в горячем виде полотно приобретает небольшие волнистости, которые придают материалу характерную текстуру и натуральный вид.

ЛАКИРОВАННОЕ СТЕКЛО

ECOLORSYSTEM

Ecolorsystem — это название эксклюзивной коллекции лакированного стекла Rimadesio, доступной в глянцевой и матовой отделке. Коллекция характеризуется мягкими спокойными цветами, поскольку при их производстве используются только краски последнего поколения на водной основе, запекаемые при температуре 110°С. В стекольной промышленности в настоящее время внедряются современные производственные технологии, полностью роботизированные заводы, обеспечивающие высокое качество и незначительное воздействие на окружающую среду. Коррозионная стойкость соответствует требованиям положений стандарта EN ISO 9227. Устойчивость к изменениям температуры соответствует требованиям стандарта UNI 9429. Цвет характеризуется исключительной долговечностью, поскольку краски наносятся на внутреннюю поверхность стекла, защищенную от пятен, пыли и влаги. Толщина стекла создает уникальный эффект «глубины».

钢化玻璃 单片玻璃通过淬火工艺,即经 650 °C 高温烧制而成,其机械阻力相较于普通玻璃高出 5 倍。钢化玻璃破裂时会碎成不易伤人的细小碎片。符合家具玻璃安全材质 UNI EN 12150、UNI 7697 以及 UNI EN 12600 的标准。

夹层玻璃

双层玻璃。在两片玻璃之间夹有一层纤薄、透明、无形的塑料薄膜,其完全贴合两片玻璃的表面。两片玻璃的表面皆光滑无比。其抗裂性能符合 UNI EN ISO 12543、UNI 7697 以及 UNI EN 12600 的标准。玻璃破裂时,其碎片会粘在塑料薄膜上,裂而不散。

网夹层玻璃、网格夹层玻璃和纤维夹层玻璃

双层夹层玻璃。在两片超清玻璃和两层纤薄的塑料薄膜之间夹入一层微型网状织物,一道细腻的材质加工工艺,会在织物上覆盖一层金属并创造出半透明的特殊效果。使用超清浮法玻璃产出金属网表面的光线反射,因玻璃的氧化铁含量低,可确保最大透明度和高透光率。通过热分层加工工艺,夹入的织物会有不平整的现象,从而呈现出具有特色的材质纹理和自然感的外观。

环保色彩系统 (Ecolorsystem) 的烤漆玻璃

Ecolorsystem 为 Rimadesio 烤漆玻璃独家系列的名称,有亮面和哑光两种表面处理可供选择。由于仅使用最新一代的水性涂料搭配 110°C 烘烤工序完成而被称为生态环保性色彩;其为超前玻璃业界的生产技术,而全机器人化的内部设备确保极高的产品质量和低环境冲击的加工循环。其抗腐蚀程度符合 UNI EN ISO 9227 的标准。其抗温度急变性符合 UNI 9429 的标准。因色彩涂层夹于玻璃内层,因此不会褪色且不受脏污、灰尘和湿气的影响。玻璃的厚度创造出一种独特的“深度”效果。

ECOLORSYSTEM LACQUERED GLASS

GLOSSY MATT		GLOSSY MATT		GLOSSY MATT		GLOSSY MATT		GLOSSY MATT		GLOSSY MATT			
305	138 cipria	45	97 avorio	59	105 grigio chiaro	40	115 grigio cenere	53	95 bianco neve	50	108 bianco latte		
51	113 nocciola	52	107 corda	56	98 lino	312	145 grigio seta	47	96 grigio perla	78	114 sabbia		
306	139 terracotta	85	130 tufo	310	143 creta	38	121 azzurro cera	36	117 blu Londra	74	110 canapa		
76	116 rosso india	308	141 pepe	317	600 grigio artico	35	100 blu notte	39	122 verde inglese	73	109 giallo kashmir		
75	129 amaranto	309	142 sandalo	88	132 grigio scuro	86	131 blu oceano	314	147 verde lichene	43	119 laguna		
307	140 java	58	99 caffè	311	144 grigio lava	313	146 blu scuro	315	148 verde scuro	33	111 verde oliva		
		84	128 moro	46	102 nero					316	149 verde terra		

ECOLORSYSTEM SAHARA GLASS

551	nocciola sahara	552	corda sahara	517	lino sahara	512	grigio seta sahara	514	verde lichene sahara	574	canapa sahara
506	terracotta sahara	508	pepe sahara	524	grigio artico sahara	522	blu oceano sahara	515	verde scuro sahara	543	laguna sahara
507	amaranto sahara	509	sandalo sahara	521	grigio scuro sahara	513	blu scuro sahara			523	verde oliva sahara
540	java sahara	519	caffè sahara	511	grigio lava sahara						
		584	moro sahara	546	nero sahara						

ECOLORSYSTEM TAIGA GLASS

851	nocciola taiga	852	corda taiga	817	lino taiga	812	grigio seta taiga	814	verde lichene taiga	874	canapa taiga
806	terracotta taiga	808	pepe taiga	824	grigio artico taiga	822	blu oceano taiga	815	verde scuro taiga	843	laguna taiga
807	amaranto taiga	809	sandalo taiga	821	grigio scuro taiga	813	blu scuro taiga			823	verde oliva taiga
840	java taiga	819	caffè taiga	811	grigio lava taiga						
		884	moro taiga	846	nero taiga						

ECOLORSYSTEM METALIZED GLASS

GLOSSY MATT		SAHARA		TAIGA		DIAMANTE	
304	137 platino	504	platino sahara	804	platino taiga	404	platino diamante
69	126 palladio	569	palladio sahara	869	palladio taiga	469	palladio diamante
83	127 piombo	583	piombo sahara	883	piombo taiga	483	piombo diamante
301	134 peltro	501	peltro sahara	801	peltro taiga	401	peltro diamante
302	135 grafite	502	grafite sahara	802	grafite taiga	402	grafite diamante
303	136 bronzo	503	bronzo sahara	803	bronzo taiga	403	bronzo diamante
300	133 rame	500	rame sahara	800	rame taiga	400	rame diamante

NEUTRAL GLASS

55	specchio
68	specchio grigio

TRANSPARENT GLASS

890	trasparente taiga
590	trasparente sahara
490	trasparente diamante
05	trasparente extrachiaro
00	trasparente
63	grigio trasparente
65	bronzo trasparente
390	verde trasparente
391	blu trasparente

SATINATED GLASS

67	riflettente chiaro
64	riflettente grigio
81	riflettente bronzo
891	acidato taiga
591	acidato sahara
02	acidato extrachiaro
01	acidato
03	acidato grigio
04	acidato bronzo
82	nuvola extrachiaro
80	nuvola

MESH GLASS

60	rete alluminio
61	rete inox
62	rete bronzo
66	maglia gold
87	maglia rame
06	fibra argento
08	fibra bronzo

REFLEX GLASS

90	bianco reflex
92	kaki reflex
94	cacao reflex
89	nero reflex

GUIDE TO RIMADESIO QUALITY

ALUMINIUM	LEATHER
POWDER LACQUERED FINISHING	
GLOSSY ALUMINIUM FINISHING	
NICKEL GRIGIO FINISHING	
ANODIZED FINISHING	
WOOD	
LITECH	
MATERIAL FABRIC	
TECH FABRIC	
SYNTHETIC LEATHER	

Real bovine natural leather obtained by a process of tanning. The surface is polished to obtain the different colours of the collection.

ALLUMINIO

FINITURA ANODIZZATA
Resistenza all'abrasione della finitura anodizzata conforme alla norma.
Resistenza alla corrosione della finitura anodizzata conforme alla norma.

FINITURA LACCATA A POLVERE
Resistenza al distacco dello strato di vernice a polvere conforme alla norma.
Resistenza alla corrosione della vernice a polvere conforme ai risultati del Machu Test e alla norma.
Resistenza all'impronta della vernice a polvere conforme alla norma.

FINITURA ALLUMINIO LUCIDO
L'alluminio lucido viene realizzato mediante la spazzolatura e la brillantatura dell'alluminio, entrambi processi artigianali eseguiti tramite impianti di ultima generazione.

FINITURA NICKEL GRIGIO
La finitura nickel grigio viene ottenuta mediante diversi passaggi di verniciatura con smalti di ultima generazione, in grado di conferire l'aspetto delle più naturali ossidazioni metalliche. Lo speciale effetto lucido è il risultato di un processo manuale di spazzolatura e brillantatura effettuato sul materiale grezzo.

ESSENZE
Gli elementi impiallacciati, come piani, contenitori e ripiani, sono realizzati utilizzando tranciato conforme alle normative riguardanti le emissioni di formaldeide. Verniciatura a poro aperto con fondo e finitura acrilica atossica opaca trasparente.

LITECH
Rivestimento ceramico prodotto con minerali purissimi fusi ad alta temperatura e realizzati mediante un'innovativa tecnica di stampa full digital a inchiostri e smalti all'acqua, ecologici e sostenibili. Materiale dotato di proprietà antibatteriche permanenti grazie all'azione degli ioni negativi d'argento integrati prima del trattamento di cottura finale a 1200°.

TESSUTO MATERIAL
Tessuto prodotto artigianalmente in Italia, composto da: viscosa 43%, cotone 36%, poliestere 15%, lino 6%. Resistenza all'abrasione, test Martindale 25.000 giri. Resistenza al pilling, classe 4. Resistenza allo scolorimento, Xenotest classe 5. Conforme alla normativa BS 5852-1979 part 0 cigarettes test.

TESSUTO LUX
Tessuto prodotto artigianalmente in Italia, composto da: cotone 75%, seta 25%. Il tessuto Lux è un materiale sostenibile ed ecologico con fibre di cotone riciclato e di seta biodegradabili.

TESSUTO TECH
Tessuto prodotto artigianalmente in Italia, composto da: poliesteri 100% Trevira CS. Resistenza all'abrasione, test Martindale 75.000 giri. Resistenza al pilling, classe 5. Resistenza allo scolorimento, Xenotest classe 5/6 Conforme alle normative BS 5852:2006 Source 5 CRIB 5, BS 5852:1990 sez.4 part.1 cigarette test.

SIMILPELLE
Materiale di ultima generazione realizzato interamente in Italia e privo di componenti di origine animale, composto da: poliesteri 8%, poliuretanic 4%, pvc 88%, composizione tessile: poliesteri 100%. Prodotto esclusivo Rimadesio,

resistente e altamente performante, privo di orto-ftalati, in linea con il regolamento europeo Reach per la protezione della salute e dell'ambiente dai rischi delle sostanze chimiche. Ogni fase di produzione della similpelle Rimadesio è conforme alle normative vigenti in materia ambientale e di gestione della qualità.

CUOIO
Vero cuoio bovino naturale, ricavato tramite processo di concia. La superficie viene verniciata per ottenere le varie colorazioni a catalogo.

ALUMINIUM

ELOXIERTES FINISH
Die Abriebfestigkeit der anodisierten Oberfläche entspricht der Norm.
Korrosionsbeständigkeit der Standard-Eloxal-Oberfläche.

PULVERLACKIERUNG
Standardgemäße Beständigkeit gegen das Ablösen der Pulverbeschichtungsschicht.
Korrosionsbeständigkeit der Pulverbeschichtung gemäß den Ergebnissen des Machu-Tests und des Standards.
Die Beständigkeit gegenüber dem Abdruck der Pulverbeschichtung entspricht dem Standard.

GLÄNZENDES ALUMINIUM-FINISH
Poliertes Aluminium wird durch Bürsten und Polieren von Aluminium erreicht, wobei beide handwerklichen Verfahren durch die neuesten Energieerzeugungssysteme ausgeführt werden.

NICKEL GRIGIO-FINISH
Das Nickel grigio wird durch mehrere aufeinanderfolgende Lackierungsvorgänge geschafft. Dazu werden Lacke der neuesten Generation verwendet, die das Aussehen der natürlichsten Metalloxidation verleihen. Der besondere Glanzeffekt wird durch einen manuellen Vorgang von Bürsten und Schleifen auf dem Rohmaterial erreicht.

HOLZ
Die furnierten Elemente wie Sockelböden, Korpusse und Fachböden werden mit Furnier hergestellt, welches den Normen zum Formaldehydausstoß entspricht.
Offenporige Lackierung auf Wasserbasis und mit ungiftigem, transparenten Acryllack.

LITECH
Das Litech ist ein Keramisches Material, das aus einer kompakten, harten und nicht porösen Paste aus Ton, Sand und andere natürlichen Materialien hergestellt wird. Diese Masse wird nach der Herstellung in einem Ofen bei Temperaturen von 1000-1300 °C zubereitet. Das Material von Rimadesio hat eine eigene ausgewogene und exklusive Charakteristik der Oberflächentextur, diese wird mit Farben und wasserlöslichen Lacken der neuesten und innovativsten Pressen, in Bezug auf Ökologie und Nachhaltigkeit hergestellt. Eine der wichtigsten Eigenschaften ist ein sehr hohe Resistenz des Abriebs.

STOFF MATERIAL
In Italien handwerklich produzierte Stoffe die sich aus 43% Viskose, 36% Baumwolle, 15% Polyester und 6% Leinen zusammensetzen.
Korrosionspruefeung, Martindale Test 25.000 Touren.
Pillingstest, Klasse 4.
Verfaerbungspruefung, Xenotest Klasse 5.
Gernaess Norme BS 5852-1979 part 0 cigarettes test.

STOFF LUX
In Italien handwerklich produzierte Stoffe die sich aus 75% Baumwolle, 25% Seide.
Lux Stoff ist ein nachhaltiges und umweltfreundliches Material aus

rezyklierten Baumwollfasern und biologisch abbaubaren Seide.

STOFF TECH
In Italien handwerklich produzierte Stoffe die sich aus 100% Polyester Trevira CS zusammensetzen.
Korrosionsprüfung: Martindale Test auf 75.000 Touren
Pillingstest: Klasse 5.
Verfärbungsprüfung: Xenotest Klasse 5/6.
Gemäß Norm BS 5852:2006
Quelle: 5 CRIB 5, BS 5852:1990
Sektion 4 TeilI Zigarettentest.

KUNSTLEDER
Vollständig in Italien hergestelltes hochmodernes Material ohne Bestandteile tierischen Ursprungs, bestehend aus: 8% Polyester, 4% Polyurethan, 88% PVC;
Textilzusammensetzung: 100% Polyester.
Dies ist ein exklusives, widerstandsfähiges und leistungsstarkes Rimadesio Produkt, das gemäß der europäischen Reach-Verordnung keine Ortho-Phthalate enthält.
Dies dient zum Schutz der Gesundheit und Umwelt vor den Risiken chemischer Substanzen.
Jede Stufe der Kunstlederproduktion von Rimadesio entspricht den geltenden Umwelt- und Qualitätsmanagement Vorschriften.

LEDER
Echtes Rindleder, erhalten durch einen Bräunungsprozess. Die Oberfläche ist lackiert, um die verschiedenen Farben im Katalog zu erhalten.

ALUMINIUM

FINITION ANODISÉE
Résistance à l'abrasion de la finition anodisée est conforme à la norme.
Résistance à la corrosion de la finition anodisée est conforme à la norme.

FINITION LAQUÉE À POUDRE
Résistance au décollement de la couche de peinture conforme à la norme.
Résistance à la corrosion de la peinture à poudre conforme au Machu test et à la norme.
Résistance à l’empreinte de la peinture à poudre conforme à la norme.

FINITION ALUMINIUM POLI
L'aluminium poli est réalisé par le rayure et polissage de l'aluminium, deux procédés artisanaux réalisés par des équipements de dernière génération.

FINITION NICKEL GRIGIO
La finition en nickel grigio est obtenue grâce à plusieurs passages de peinture réalisés avec les émaux de dernière génération, capables de donner une apparence naturelle des oxydations métalliques.
L'effet brillant spécial est le résultat d'un processus de brossage et de polissage manuel effectué sur la matière première.

BOIS
Les éléments de placage, comme les plateaux, les conteneurs et les étagères, sont produits avec un tranchage conforme aux normes concernantes les émissions de formaldéhyde.
Verni à pores ouverts avec un apprêt à base d'eau non toxique et finition acrylique mate et transparent.

LITECH
La Litech est un matériau Litech compact, dur, coloré et non poreux, obtenu à partir de mélanges d'argiles, de sable et d'autres substances naturelles, qui sont cuites à haute température (1000-1300 °C). Le tissage exclusif est créé avec les techniques de moulage les plus innovantes avec des encres et émaux à base d'eau, écologique et durable. La résistance élevée à l'abrasion.

TISSU MATÉRIAL
Tissu fabriqué à la main en Italie et composé de: 43% viscosi; 36% coton; 15% polyester; 6% lin.
Résistance à l'abrasion, test Martindale 25.000 rpm.
Résistance Pilling, classe 4.
Résistance à la décoloration, classe 5
Xenotest. Conformément à la législation BS 5852-1979
Partie 0, cigarettes test.

TISSU LUX
Tissu fabriqué à la main en Italie et composé de: 75% coton; 25% soie.
Le tissu Lux est un matériau durable et écologique composé de coton recyclé et de fibres de soie biodégradables.

TISSU TECH
Tissu fabriqué à la main en Italie et composé de: 100% Polyester Trevira CS
Résistance à l'abrasion, test Martindale 75.000 rpm.
Résistance Pilling, classe 5.
Résistance à la décoloration, classe 5/6
Xenotest. Conformément à la législation BS 5852:2006
Source 5 CRIB 5, BS 5852:1990 sez.4 partie 1 cigarettes test.

SIMILICUIR
Matériel de dernière génération entièrement réalisé en Italie et sans aucun élément d'origine animale, composé de polyester 8%, polyuréthane 4%, pvc 88%, composition textile: polyester 100%.
Produit exclusif Rimadesio, résistant et très performant, sans orthophthalates, conformément au Règlement européen Reach pour la protection de la santé et de l'environnement des risques causés par les substances chimiques.
Chaque phase de production du similicuir Rimadesio se conforme aux réglementations environnementales en vigueur et de gestion de la qualité.

CUIR
Vrai cuir naturel, obtenu par un procédé de bronzage. La surface est vernie pour obtenir les différents couleurs dans le catalogue.

ALUMINIO

ACABADO ANODIZADO
Resistencia a la abrasión del acabado anodizado cumple con la norma.
Resistencia a la corrosión del acabado anodizado cumple con la norma.

ACABADO LACADO EN POLVO
Resistencia al desprendimiento de la capa de laca en polvo cumple con la norma.
Resistencia a la corrosión de la laca en polvo conforme con los resultados de la prueba del Machu Test y con la norma.
Resistencia a la impresión de la laca en polvo cumple con la norma.

ACABADO DE ALUMINIO BRILLANTE
El aluminio pulido se produce mediante rayadura y pulido de aluminio, ambos procesos artesanales realizados por medio de sistemas de última generación.

ACABADO DE NICKEL GRIGIO
El acabado nickel grigio se obtiene mediante varios pasos de pintura con esmaltes de última generación, sarapes de dar el aspecto de las más naturales oxidaciones de metales.
El efecto brillante especial es el resultado de un proceso de cepillado manual y pulido realizado sobre la materia prima.

MADERA
Los elementos chapados de madera, como encimeras, contenedores y estantes, se realizan utilizando hojas conforme a las normas sobre las emisiones de formaldehído.
Pintura de poro abierto con imprimación a base de agua y acabado acrílico mate transparente atóxico.

LITECH
El Litech porcelánico es una cerámica de pasta compacta y dura,no porosa y se obtiene con masas de arcillas, arena y otras sustancias naturales cocidas a alta temperatura (1000-1300 °C).
La exclusiva textura es creada con las técnicas más innovadoras de moldeo con tintas y esmaltes a agua, ecológicos y sostenibles.
Alta resistencia a la abrasión.

TEJIDO MATERIAL
Tejido producido artesanalmente en Italia, compuesto por: viscosa 43%, algodón 36%, poliéster 15%, lino 6%.
Resistencia a la abrasión, Martindale prueba de 25.000 rpm.
Resistencia al pilling, clase 4.
Resistencia a la decoloración, Xenotest clase 5.
Conforme a la normativa BS 5852-1979
Part 0 cigarettes test.

TEJIDO LUX
Tejido hecho a mano en Italia, compuesto por: 75% algodón, 25% seda.
El tejido Lux es un material sostenible y ecológico con fibras de algodón recicladas y seda biodegradables.

TEJIDO TECH
Tejido producido artesanalmente en Italia, compuesto por: Poliéster 100% Trevira CS
Resistencia a la abrasión, Martindale prueba de 75.000 rpm.
Resistencia al pilling, clase 5.
Resistencia a la decoloración, Xenotest clase 5/6.
Conforme a la normativa BS 5852:2006
Source 5 CRIB 5, BS 5852:1990 secc.4 part.1 cigarettes test.

SÍMIL CUERO
Material de última generación fabricado íntegramente en Italia y libre de componentes de origen animal, compuesto por: 8% poliéster, 4% poliuretano, 88% PVC, composición textil: 100% poliéster.
Producto exclusivo Rimadesio, resistente y de altas prestaciones, libre de ortofalatos, en línea con el reglamento europeo Reach para la protección de la salud y el medio ambiente frente a los riesgos de las sustancias químicas.
Cada fase de producción del simil cuero Rimadesio cumple con las normativas vigentes en materia ambiental y de gestión de la calidad.

CUERO
Verdadero cuero de vaca natural, obtenido por el proceso de curtido. La superficie es pintada para obtener los diferentes colores como en el catálogo.

ALÜMINIINIY

АНОДИРОВАННОЕ ПОКРЫТИЕ
Стойкость анодированного покрытия к истиранию соответствует требованиям стандарта.
Коррозионная стойкость анодированного покрытия соответствует требованиям стандарта.

ПОРОШКОВОЕ ПОКРЫТИЕ С ЛАКОВЫМ ЭФФЕКТОМ
Стойкость порошкового покрытия к отслаиванию соответствует требованиям стандарту.
Коррозионная стойкость порошкового покрытия соответствует результатам теста Маху и требованиям стандарта.
Определение твердости порошкового покрытия соответствует требованиям стандарта.

ГЛЯНЦЕВАЯ АЛЮМИНИЕВАЯ ОТДЕЛКА
Глянцевый алюминий производится путем браширования и полировки алюминия, причем оба процесса выполняются вручную на самом современном оборудовании.

ОТДЕЛКА СЕРЫМ НИКЕЛЕМ
Отделка серым никелем достигается путем нескольких этапов окрашивания с использованием современных эмалей, придающих вид наиболее естественного окисления металла.
Особый глянцевый эффект – результат ручной обработки сырья щеткой и полировки.

ШПОН
Шпонированные элементы, такие как столешницы, контейнеры и полки, изготавливаются из шпона, соответствующего нормам выделения формальдегида.
Окраска осуществляется при открытых порах с использованием нетоксичной прозрачной матовой акриловой грунтовки и финишного покрытия.

ЛІТЕСН
Керамическая плитка, изготовленная из чистейших минералов, расплавленных при высокой температуре, производится с использованием инновационной технологии полностью цифровой печати с применением экологически чистых и устойчивых красок и глазурей на водной основе.
Материал характеризуется постоянным антибактериальным эффектом благодаря действию отрицательных ионов серебра, интегрированных перед окончательной обработкой запеканием при температуре 1200°.

ТКАНЬ «MATERIAL»
Полотно, произведенное вручную в Италии, состоит из вискозы 43%, хлопка 36%, полиэстера 15%, льна 6%.
Устойчивость к истиранию, тест Мартиндейла 25 000 об/мин.
Сопротивление пиллингу, класс 4.
Устойчивость к выцветанию, класс 5 по Ксенотесту.
Соответствует стандарту BS 5852-1979 часть 0 тест на тлеющую сигарету.

ТКАНЬ «LUX»
Полотно, изготовленное вручную в Италии, состоит из хлопка 75%, шелка 25%.
Полотно Lux – это экологичный и безопасный для окружающей среды материал, в состав которого входят переработанный хлопок и биоразлагаемые шелковые волокна.

ТКАНЬ «TECH»
Ткань ручной работы из Италии, состоит из: 100% полиэстера Trevira CS.
Устойчивость к истиранию, тест Мартиндейла 75 000 об/мин.
Сопротивление пиллингу, класс 5.
Устойчивость к выцветанию, Xenotest класс 5/6
Соответствует BS 5852:2006 Source 5 CRIB 5, BS 5852:1990 sec.4 part.1 test на тлеющую сигарету.

ИСКУССТВЕННАЯ КОЖА
Материал последнего поколения, произведенный полностью в Италии и не содержащий компонентов животного происхождения, состоит из полиэстера 8%, полиуретана 4%, пвх 88%, тканевая основа – полиэстер 100%.
Эксклюзивный продукт Rimadesio, прочный и высокоэффективный, не содержащий орто-фталатов, в соответствии с европейским регламентом Reach по защите здоровья и окружающей среды от рисков, связанных с химическими веществами.
Каждый этап производства искусственной кожи Rimadesio соответствует действующим стандартам в области экологии и управления качеством.

ИСКУССТВЕННАЯ КОЖА
Материал последнего поколения, произведенный полностью в Италии и не содержащий компонентов животного происхождения, состоит из полиэстера 8%, полиуретана 4%, пвх 88%, тканевая основа – полиэстер 100%.
Эксклюзивный продукт Rimadesio, прочный и высокоэффективный, не содержащий орто-фталатов, в соответствии с европейским регламентом Reach по защите здоровья и окружающей среды от рисков, связанных с химическими веществами.
Каждый этап производства искусственной кожи Rimadesio соответствует действующим стандартам в области экологии и управления качеством.

ИСКУССТВЕННАЯ КОЖА
Материал последнего поколения, произведенный полностью в Италии и не содержащий компонентов животного происхождения, состоит из полиэстера 8%, полиуретана 4%, пвх 88%, тканевая основа – полиэстер 100%.
Эксклюзивный продукт Rimadesio, прочный и высокоэффективный, не содержащий орто-фталатов, в соответствии с европейским регламентом Reach по защите здоровья и окружающей среды от рисков, связанных с химическими веществами.
Каждый этап производства искусственной кожи Rimadesio соответствует действующим стандартам в области экологии и управления качеством.

ИСКУССТВЕННАЯ КОЖА
Материал последнего поколения, произведенный полностью в Италии и не содержащий компонентов животного происхождения, состоит из полиэстера 8%, полиуретана 4%, пвх 88%, тканевая основа – полиэстер 100%.
Эксклюзивный продукт Rimadesio, прочный и высокоэффективный, не содержащий орто-фталатов, в соответствии с европейским регламентом Reach по защите здоровья и окружающей среды от рисков, связанных с химическими веществами.
Каждый этап производства искусственной кожи Rimadesio соответствует действующим стандартам в области экологии и управления качеством.

ИСКУССТВЕННАЯ КОЖА
Материал последнего поколения, произведенный полностью в Италии и не содержащий компонентов животного происхождения, состоит из полиэстера 8%, полиуретана 4%, пвх 88%, тканевая основа – полиэстер 100%.
Эксклюзивный продукт Rimadesio, прочный и высокоэффективный, не содержащий орто-фталатов, в соответствии с европейским регламентом Reach по защите здоровья и окружающей среды от рисков, связанных с химическими веществами.
Каждый этап производства искусственной кожи Rimadesio соответствует действующим стандартам в области экологии и управления качеством.

ИСКУССТВЕННАЯ КОЖА
Материал последнего поколения, произведенный полностью в Италии и не содержащий компонентов животного происхождения, состоит из полиэстера 8%, полиуретана 4%, пвх 88%, тканевая основа – полиэстер 100%.
Эксклюзивный продукт Rimadesio, прочный и высокоэффективный, не содержащий орто-фталатов, в соответствии с европейским регламентом Reach по защите здоровья и окружающей среды от рисков, связанных с химическими веществами.
Каждый этап производства искусственной кожи Rimadesio соответствует действующим стандартам в области экологии и управления качеством.

ИСКУССТВЕННАЯ КОЖА
Материал последнего поколения, произведенный полностью в Италии и не содержащий компонентов животного происхождения, состоит из полиэстера 8%, полиуретана 4%, пвх 88%, тканевая основа – полиэстер 100%.
Эксклюзивный продукт Rimadesio, прочный и высокоэффективный, не содержащий орто-фталатов, в соответствии с европейским регламентом Reach по защите здоровья и окружающей среды от рисков, связанных с химическими веществами.
Каждый этап производства искусственной кожи Rimadesio соответствует действующим стандартам в области экологии и управления качеством.

ALUMINIO

ALUMINIO

ALUMINIO

ALUMINIO

ALUMINIO

ALUMINIO

ALUMINIO

ALUMINIO

ALUMINIO

ALUMINIO

ALUMINIO

ALUMINIO

ALUMINIO

ALUMINIO

ALUMINIO

ALUMINIO

ALUMINIO


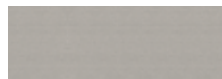



ECOLORSYSTEM MATT LACQUERED

 305 cipria	 45 avorio	 59 grigio chiaro	 40 grigio cenere	 53 bianco neve	 16 bianco latte
 51 nocciola	 52 corda	 56 lino	 312 grigio seta	 47 grigio perla	 78 sabbia
 306 terracotta	 85 tufo	 310 creta	 38 azzurro cera	 36 blu Londra	 74 canapa
 76 rosso india	 308 pepe	 317 grigio artico	 35 blu notte	 39 verde inglese	 73 giallo kashmir
 75 amaranto	 309 sandalo	 88 grigio scuro	 86 blu oceano	 314 verde lichene	 43 laguna
 307 java	 58 caffè	 311 grigio lava	 313 blu scuro	 315 verde scuro	 33 verde oliva
	 84 moro	 13 nero			 316 verde terra

ECOLORSYSTEM LACQUERED METALIZED

 304 platino	 302 grafite
 69 palladio	 303 bronzo
 83 piombo	 300 rame
 301 petro	

ALUMINIUM

 31 alluminio lucido
 30 alluminio
 14 brown
 318 nickel grigio
 22 nero lucido

LEATHER

 C23 bianco ghiaccio
 C17 sand
 C29 toupè
 C22 caramello
 C28 fango
 C11 moka

SYNTHETIC LEATHER

 157 arena
 158 agata
 155 nube
 154 argilla
 160 miele
 153 castoro
 159 etna
 156 rubens








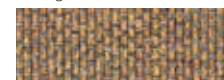


LUX FABRIC

 T006 gesso
 T052 segale
 T044 acciaio
 T012 marmotta
 T042 ruggine
 T051 salvia

MATERIAL FABRIC

 T020 nebbia
 T019 papiro
 T009 piuma
 T017 roccia
 T001 terracotta
 T003 brandy
 T018 tabacco

TECH FABRIC

 TT01 duna
 TT03 tortora
 TT05 mosto
 TT07 antracite
 TT09 fumo
 TT10 ghiaccio
 TT11 giada
 TT19 canyon
 TT20 dolomiti
 TT21 cedro




LITECH

 G001 crema
 G002 moka
 G003 pietra
 G004 grigio rigato

MARBLE

 28 calacatta
 184 crystal grey
 186 crystal brown
 180 emperador
 183 noir saint laurent
 187 verde lepanto
 182 rosso lepanto
 181 nero marquina

MATT MARBLE

 198 calacatta opaco
 194 crystal grey opaco
 191 nero marquina opaco
 185 crystal white opaco

WOOD

 711 rovere
 15 noce
 19 rovere termotrattato
 27 rovere nero
 710 tinto ebano

SAHARA WOOD

 17 noce sahara
 20 rovere termotrattato sahara



TAIGA WOOD

 701 rovere taiga
 700 tinto ebano taiga

MELAMINE

 07 melaminico olmo
 09 melaminico rovere grigio
 25 melaminico larice carbone

INTERNAL MELAMINE

 UB07 mel. cuoio grigio
 UB09 mel. cuoio brown

Collection designed by Giuseppe Bavuso.

Art direction and graphic project: Juma
Photo: Federico Cedrone, Santi Caleca
Technical photo: F2 Fotografia
Styling: Studiopepe; Patrizia Cantarella with Rossella Ballabio;
Martina Lucatelli with Martina Dalla Bona;
Simona Silenzi Studio; Gaia Marchesini and Giordano Sarno.

Thanks to: Afolki, Agape, Ames, Amini Carpets, aponteboretti, Arnolfo di Cambio, Artemide, Astep, AYTM, Azucena, B&B Italia, Baxter, Bitossi Ceramiche, Brionvega, Carl Hansen & Søn, Claire Lune, Cooeee Design, Danese Milano, Dany GILLES, Davide Groppi, De Vecchi Milano 1935, Dechem Studio, Dep Art Gallery, Egidio Milesi, Emil, Etel Milano, Flexform, Flos, FontanaArte, FPM Milano, Fritz Hansen, Gan Rugs, Gardeco, Gervasoni 1882, Henry Timi, Ittala, Ivano Redaelli, Iwata Mokku, J. & L. Lobmeyr, Knoll, Lanerossi, Lindell & Co, Living Divani, Lorenzo Franceschinis, Louis Poulsen, Maru Gallery, Matteo Thun Atelier, distributed by Manus Factor, Maxalto, Nemo Lighting, Noorstad, Noorth, Nude Glass, NUMA Limited Editions, Nuove Forme, Officine Saffi, Oluce, Pallucco, Phantom Hands, Raawi, Rains, Raumgestalt, Riva 1920, Scandola marmi, Serafino Zani, Skagerak, Society, STELTON distribuito da Schönhuber Spa, Suede, Tacchini, Terry Davies Ceramics, Unurgent Argilla, Up To You Anthology, Vitra, When Objects Work.

Films and print: Optima
Printed in Italy, 2024

RIMADESIO SPA
Via Furlanelli 96
20833 Giuszano (MB) Italy
T +39 0362 3171
rimadesio@rimadesio.it

MILANO FLAGSHIP STORE
Via Visconti di Modrone 26
20122 Milano Italy
T +39 02 76280708
milano@rimadesio.it

LONDON FLAGSHIP STORE
83-85, Wigmore street
1WU 1DL London
T +44 2074 862193
london@rimadesio.co.uk

NEW YORK FLAGSHIP STORE
102 Madison Ave
New York, NY 10016
T +1 917 388 2650
usa@rimadesio.us

www.rimadesio.it

AWARDS

1993	Siparium	Young & Design
2000	Zenit	Award KBB
2001	Zenit	selection Design Index ADI
2002	Siparium	Top100 Frames
2005	Graphis	selection Design Index ADI
2007	Vela	selection Design Index ADI
2008	Vela	mention XXI Premio Compasso d'Oro ADI
2015	Wind	winner Red Dot Award
2016	Cover	Best Furniture System AZ Award
2016	Alambra	selection Design Index ADI
2017	Sail	selection Design Index ADI
2017	Soho	Architectural products AZ awards
2017	Daimon	Interior Design Magazine Best of Year awards
2020	Modulor	People's Choice winner AZ Awards
2020	Modulor	Architectural Products Award of Merit AZ Awards
2020	Modulor	selection Design Index ADI
2021	Francis	selection Design Index ADI
2021	Modulor	LivingEtc Style Awards
2022	Maxi	selection Design Index ADI
2022	Aliante	finalist Interior's best of the Year awards
2022	Aliante	finalist A+Product awards
2023	Maxi	winner German Design Awards
2023	Radius	Architect's Newspaper's Best of Products Awards

PATENTED:

Radius, Aliante, Rialto, Maxi, Sail, Soho, Velaria, Stripe, Daimon, Graphis, Zen, Zen frame, Siparium, Moon, Vela, Luxor, Even, Aura, Spin, Link+, Planet, Flat, Alambra, Abacus living, Self, Cover, Zenit, Dress bold, Abacus.

REGISTERED TRADEMARKS:

Rimadesio, Colorsystem, Litech, Siparium, Velaria, Abacus.



Follow us on Instagram, Facebook, LinkedIn,
WeChat, Weibo, Little Red Book.

